

**HITROL CO., LTD.**

HEAD OFFICE.FACTORY.R&D INSTITUTE  
HITROL CO., LTD. 141, Palhakgol-gil, Jori-eup  
Paju-si, Gyeonggi-do, Korea  
TEL. : (+82)-31-950-9700  
FAX. : (+82)-31-943-5600  
www.hitrol.com



---

# INSTRUCTION MANUAL

QUICK FLOAT TYPE LEVEL SWITCH

HQ Series



Doc. no. : HQ(HQM)\_IM\_Kor\_Rev.4.5

Issue date: 2024. 08

목 차(Table of contents)

제품 개요 ..... 3

특징 ..... 3

동작원리 ..... 3  
 수은 스위치 ..... 3  
 마이크로 스위치 ..... 3

사양 ..... 4

제품 구성 ..... 5

제품 치수 ..... 6

결선 방법 ..... 7  
 기본 구성 ..... 7  
 단자대 구성 ..... 7

동작 위치의 조정 ..... 7

유지 보수 방법 ..... 7

설치 시 주의 사항 ..... 8

분리 시 주의 사항 ..... 9

안전과 환경에 관한 사항 ..... 9  
 사용 중 주의 사항 ..... 9  
 제품 결선시의 주의 사항 ..... 9  
 제품의 폐기 ..... 9

제품의 표시 ..... 9

사용자 교육에 관한 사항 ..... 10

품질 보증 및 연락처 ..... 10



해당 표시가 있는 부분은 필히 숙지하고  
작업을 이행해야 합니다.



해당 표시가 있는 부분은 주의하여 작업을  
이행해야 합니다.



해당 표시가 있는 부분은 작업을 이행하기  
위해 알고 있어야 합니다.

**제품 개요**

HQ-Series는 수처리 시설, 보일러 시설을 비롯한 산업현장에서 각종 액면을 제어할 때 적합하며, 견고하고 사용하기 쉽게 설계되어 있는 플로트식 레벨 스위치입니다.

**특징**

- 외형 및 구조가 간단하여 설치가 간편하며 수명이 김.
- 케이블 방식이므로 부유물이 있는 오페수나 고점도의 액체에도 사용 가능함.
- 금속노출부가 없으므로 부식에 강함. (SUS Float Type 제외)
- 현장에서 동작위치 조정 용이함.

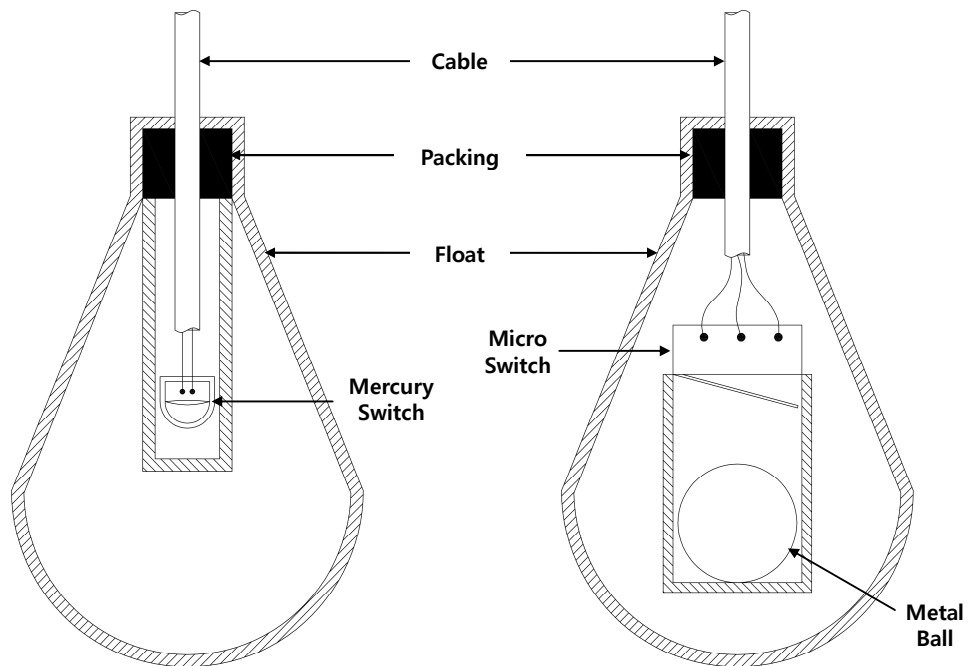
**동작원리**

■ 수은 스위치

액면이 상승하면 부력에 의해 플로트가 떠오르면서 기울어지게 됩니다. 이로 인해 플로트 내부의 수은이 단자 쪽으로 흘러가면서 단자를 이어 접점을 발생시킵니다.

■ 마이크로 스위치

액면이 상승하면 부력에 의해 플로트가 떠오르면서 기울어지게 됩니다. 이로 인해 플로트 내부의 Metal Ball이 마이크로 스위치를 눌러 접점을 발생시킵니다.



<Mercury S/W Float의 내부 구조도>

<Micro S/W Float의 내부 구조도>

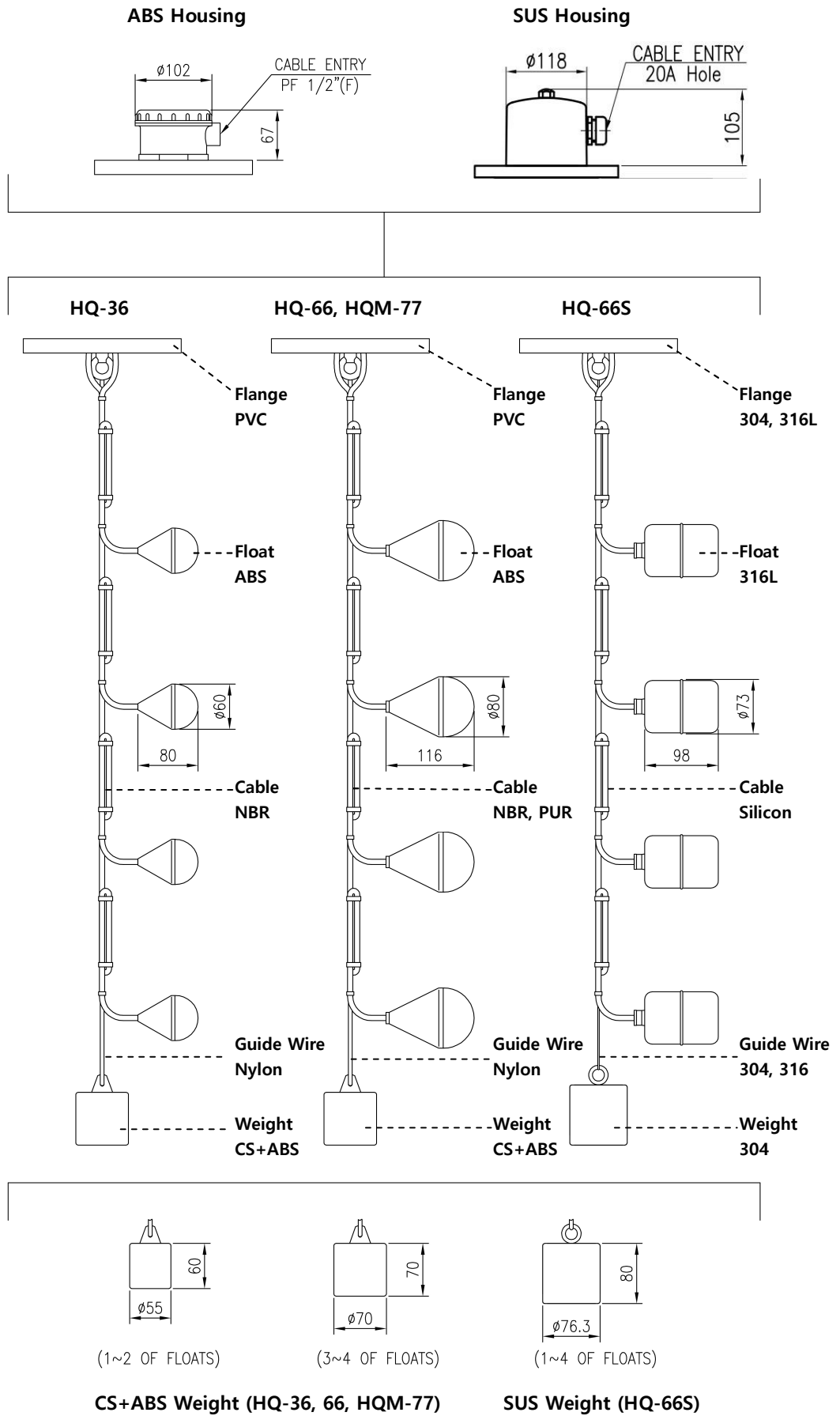
사 양

Model	HQ-36	HQ-66	HQ-66S	HQM-77
Mounting	Flange			
Enclosure	Weather-proof, IP54			
Temperature	Max. 60°C		Max. 150°C	Max. 60°C
Process Pressure	ATM			
Switch Type	Mercury Switch			Micro Switch
Contact Rating	AC 110V, 1A / DC 24V, 0.5A			AC 250V, 3A / AC 125V, 5A Opt.:DC 30V, 0.1A
Contact Form	SPST	SPST(Std.), SPDT		SPDT
Head Material	ABS(Std.), 304 SS		304 SS	ABS(Std.), 304 SS
Cable Entry	ABS: PF 1/2"(F), 304 SS: 20A Cable Connector			
Process Connection	80A JIS 10K FF	100A JIS 10K FF	100A JIS 10K RF	100A JIS 10K FF
Flange Material	PVC		304 SS, 316L SS	PVC
Float Material	ABS		316L SS	ABS
Cable Material	NBR	NBR(Std.), PUR		Silicon
Guide Wire Material	Nylon		304 SS, 316 SS	Nylon
Weight Material	CS+ABS		304 SS	CS+ABS
Weight Size	1,2F: Ø55 x 60L 3,4F: Ø70 x 70L		Ø76.3 x 80L	1,2F: Ø55 x 60L 3,4F: Ø70 x 70L
Measuring Length	6m(Std.)			
Application	물, 오페수	물, 오페수 (Cable: NBR) 기름, 용매 (Cable: PUR)	보일러 응축수, 고온오페수	물, 오페수 (Cable: NBR) 기름, 용매 (Cable: PUR)

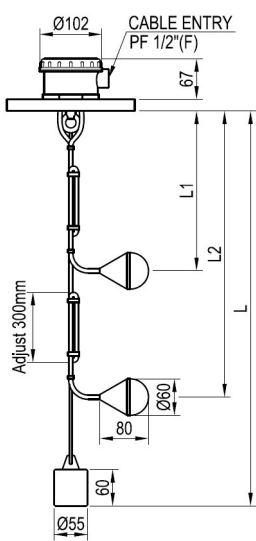


ABS Flange의 경우, 제품 공정상 물결무늬가 나타날 수 있습니다.

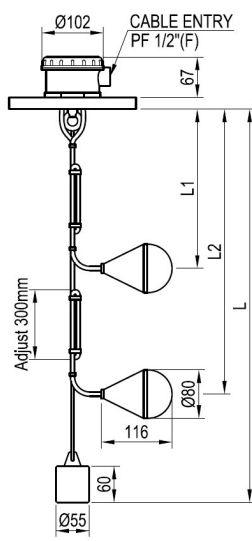
제품 구성



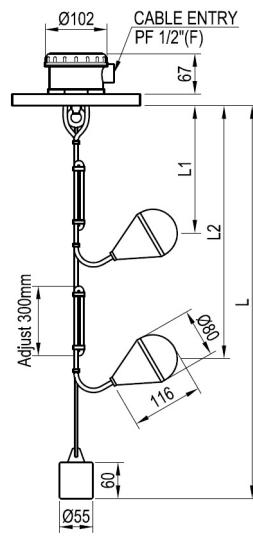
제품 치수



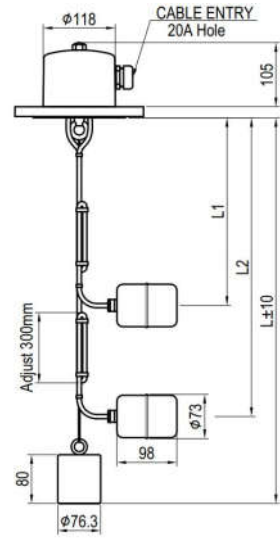
**HQ-36**  
(ABS Housing)



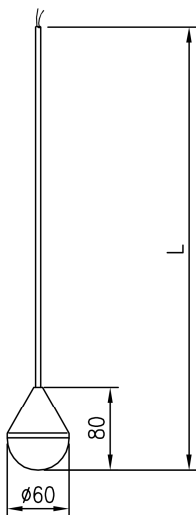
**HQ-66**  
(ABS Housing)



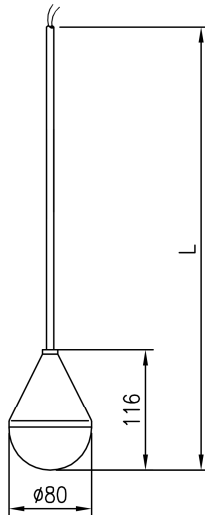
**HQM-77**  
(ABS Housing)



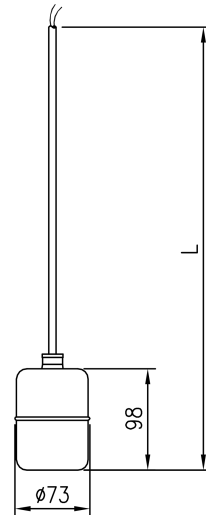
**HQ-66S**  
(SUS Housing)



**HQ-3**



**HQ-6, HQM-7**



**HQ-6 (SUS Type)**



실제 제품과는 약간의 공차가 발생할 수 있습니다.

## 결선 방법

### ■ 기본 구성

- 제품 COVER를 열고 전선 인 입구를 통해 CABLE을 삽입합니다.
- 원하는 접점의 케이블(E1,E2....)을 확인하고 결선합니다.
- 와이어 커넥터(Electrical Spring Connector)를 씌우고 공구를 사용하여 압착시킵니다.

### ■ 단자대 구성 (Opt.)

- 제품 COVER를 열고 전선 인 입구를 통해 CABLE을 삽입합니다.
- 단자대에 접점 식별(E1, E2, ...)을 확인하고 결선합니다.



[그림 1. 8P 단자대]

#### 결선 예시)

2-SPDT: C-1 A-1 B-1 C-2 A-2 B-2 (6P 사용)

4-SPDT: C-1 A-1 C-2 A-2 C-3 A-3 C-4 A-4 (8P 사용)

#### ●케이블 색상

C접점 - 검정색 / A접점 - 흰색 / B접점 - 빨강색



**8P 단자대 사용 시, 3-SPDT 이상은 제한되므로 A접점과 B접점을 필요에 따라 바꾸어가며 결선하여 사용해야 합니다.**

## 동작위치의 조정

- 용기에서 제품을 분리한 후, 제품 COVER를 엽니다.
- Cable Gland를 풀고, Cable Tie를 Cable이나 Guide Wire가 손상되지 않도록 주의하여 자릅니다.
- Flange 밑으로 원하는 길이만큼 Cable을 올리거나 내려서 조정합니다.
- Cable Gland를 짊 조여서 용기와 밀폐가 유지되도록 합니다.
- Cable이 남을 경우 적당한 길이로 자르고 결선합니다.
- Cable Tie로 Cable을 Guide Wire와 묶습니다. 이때 Float에 너무 가까이 묶으면 Float가 동작하지 않으므로 Float로부터 100mm 정도 띄워서 묶어줍니다.

## 유지보수 방법

HQ-Series의 주요 점검 파트는 Float와 Switch입니다. 주요 부품의 수명은 사용자 환경에 따라 다르며, 주기적인 점검을 통해 최적 상태로 사용할 수 있습니다. 그러므로 사용자는 최소한 1년에 한 번씩 주기적인 점검을 통해 유지 보수하여야 합니다.

제품 외관의 점검은 육안으로 Float의 파손 여부, Cable의 단선 여부 등을 확인하고 측정물에 의한 스케일 등이 있을 경우 Float의 동작이 원활하도록 제거하여야 합니다. Switch의 점검은 Digital Multimeter를 사용하여 아래와 같이 간단하게 점검할 수 있습니다.

- Digital Multimeter의 Switch를 부저에 위치시키고 점검하고자 하는 Cable의 단자에 연결합니다.
- Float가 수직으로 늘어진 상태에서 약 90° 이상 기울었을 때 부저가 울리면 정상입니다. (HQM-77은 약 120° 이상 기울었을 때 부저가 울립니다.)
- 접점상태를 저항으로 체크 시에는 Digital Multimeter의 Switch를 Ω에 위치시키고 Float를 기울여 ON 상태에서 Digital Multimeter가 0Ω을 지시하면 정상이며, OFF 상태에서 ∞를 지시하면 정상입니다.



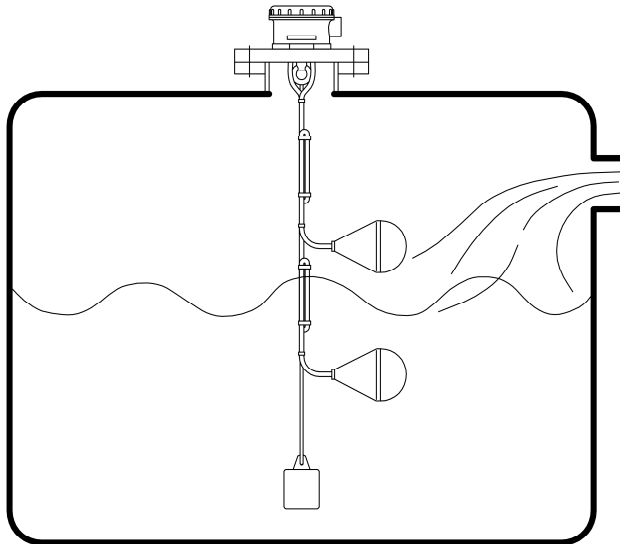
**유지 보수 시에는 제품의 전원을 완전히 차단한 상태에서 점검을 해야 합니다.**

**설치 시  
주의 사항**

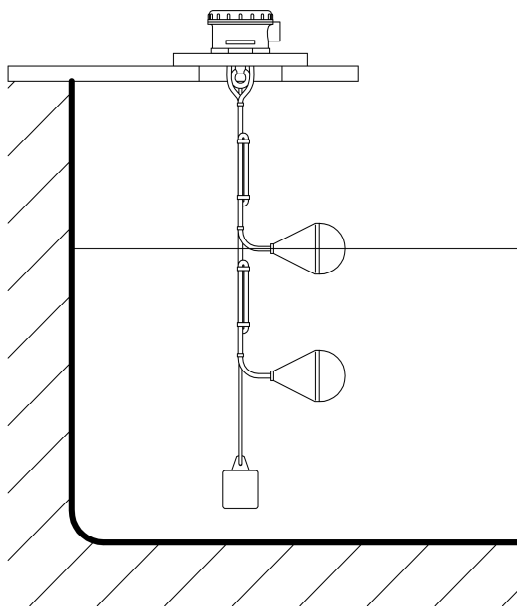
- 플랜지 또는 나사 체결 시에는 동일한 규격이어야 합니다.
- 사용자는 볼트, 너트 사이에 풀림 방지를 위하여 와셔를 체결하여야 합니다.
- 플랜지와 플랜지 체결 시 가스켓을 사용하여야 합니다.  
(가스켓은 내용물의 온도 및 용기의 압력을 고려하여 선정)
- 설치가 완료되고 제품의 COVER를 조립한 후에 전원을 인가합니다.



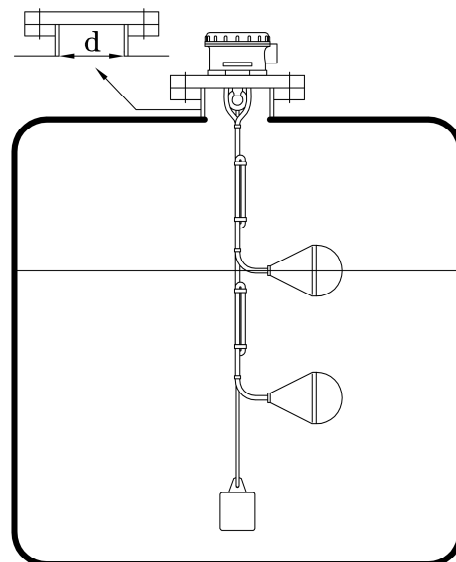
**제품의 이동 및 운반 시에는 제품에 충격을 가해서는 안됩니다.**



측정물이 유입되는 입구에 제품을 설치하거나, 측정물의 과도한 출렁거림이 있을 때에는 오작동이 일어날 수 있으므로 주의하여야 합니다.



콘크리트 벽에 설치 시 위의 그림과 같이 장착하는 것이 좋습니다.



"d" 직경은 FLOAT와 WEIGHT보다 큰 직경의 직관을 선택해야 합니다.



**분리 시  
주의 사항**

- 용기 내 측정물의 유무 및 수위를 확인 후 분리하여야 합니다.
- 고온용일 경우 화상을 입을 수 있으니 장갑 등을 이용하여 분리하여야 합니다.
- 전원을 차단한 상태에서 해체 작업하여야 합니다.
- 제품의 COVER를 열고 닫을 때에는 오링 또는 가스켓 부분이 손상되지 않도록 주의하여야 합니다.

**안전과 환경에  
관한 사항**

- 사용 중 주의 사항
  - 제품을 용기에 체결할 시에는 필히 도구 등을 이용하여 최대한 접합이 되도록 체결하여야 합니다.
  - 제품에 큰 충격을 가해서는 안됩니다.
- 제품 결선시의 주의 사항
  - 접점의 위치에 맞는 단자에 결선을 하여야 합니다. (결선 방법 참조)
- 제품의 폐기
  - 제품 사용이 불가능하여 폐기를 할 때에는 제품 하우징 내에 있는 단자대와 몸체 부분을 분리하여 폐기하면 됩니다. 단, 환경에 영향을 미치는 수은 스위치는 특별히 주의하여 폐기하여야 합니다.

**제품의 표시**

- 제품 인식 표시
  - 제품 인식 표시는 제품 하우징 상단과 측면에 부착되며, 제품의 모델명, 시리얼 번호, 사용 온도, 사용 압력, 출력에 대한 사항 등이 표기됩니다. 시리얼 번호는 제품을 구분하는 제조 고유 번호입니다.

HITROL CO., LTD.

MODEL

TAG NO.

SER. NO.

MAX. TEMP.  °C

MAX. PRESS.  kgf/cm<sup>2</sup>

CONTACT RATING

CONTACT FORM

ENCLOSURE

www.hitrol.com  
Made in Korea

< HQ-Series용 Name Plate >

**LEVEL SWITCH**

TYPE :	TAG NO :
SWITCH FORM : <input type="checkbox"/> SPST	<input type="checkbox"/> SPDT <input type="checkbox"/> DPDT
SWITCH RATING :	V                      A
POWER : AC	V
MAX PRESS :	MAX TEMP :

**HITROL CO., LTD.**  
MADE IN KOREA

< HQ-Series용 Sticker >

**사용자 교육에 관한 사항**      제품을 사용하는 용기의 유체 온도는 최대 60°C, 고온용은 최대 150°C를 초과하지 말아야 합니다. 또한, 제품 하우징의 주변 온도는 -20~+60°C를 넘지 않아야 합니다.

**품질 보증 및 연락처**      ■ **품질 보증 및 서비스**  
 본제품의 품질 보증 기간은 제품 출하 후 2년이며, 정상적인 사용 상태에서 발생한 고장의 경우 무상 서비스를 받을 수 있습니다. 제품의 고장이 아닌 경우 서비스를 요청하면 보증기간에 관계없이 요금이 발생 될 수 있습니다.  
 A/S 신청은 홈페이지 또는 본사를 통해 신청 할 수 있습니다.

■ **본사 . 공장 . 연구소 연락처**

주소 : 경기도 파주시 조리읍 팔학골길 141 (팔학골길 98) 하이트롤  
 HITROL CO.,LTD 141, Palhakgol-gil, Jori-eup, Paju-si, Gyeonggi-do, Korea  
 TEL : 031-950-9700 (본사 및 A/S)  
 FAX : 031-943-5600 (본사 및 A/S)