

HITROL CO., LTD.

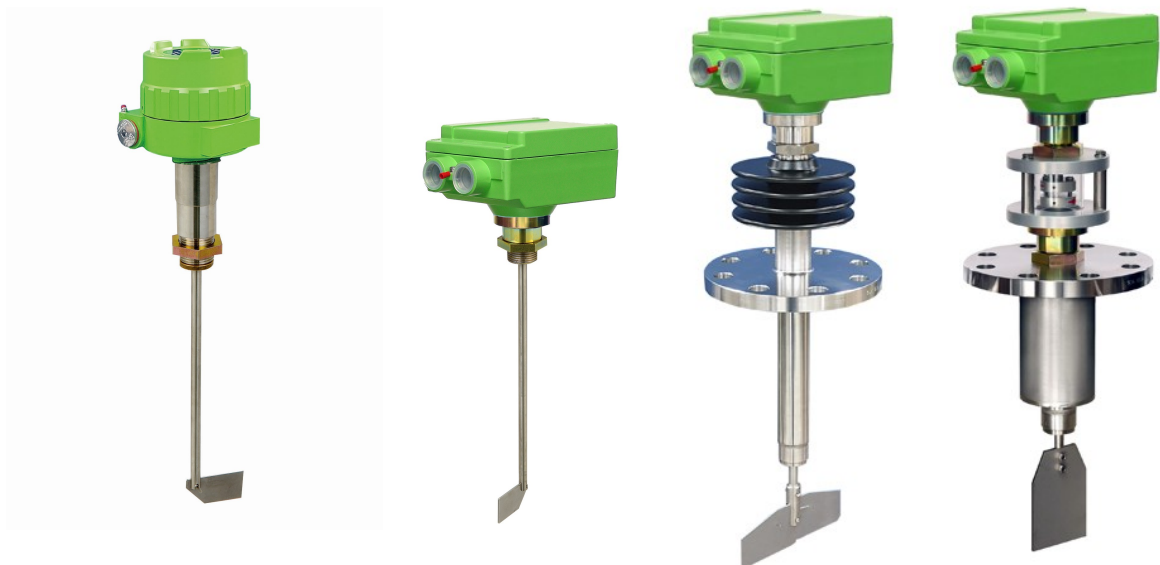
HEAD OFFICE.FACTORY.R&D INSTITUTE
HITROL CO., LTD. 141, Palhakgol-gil, Jori-eup
Paju-si, Gyeonggi-do, Korea
TEL. : (+82)-31-950-9700
FAX. : (+82)-31-943-5600
www.hitrol.com



INSTRUCTION MANUAL

PADDLE TYPE LEVEL SWITCH

HLV-Series



Doc. no.: HLV_IM_Kor_Rev. 4.6
Issue date: 2023. 02

목차 (Table of Contents)

제품 개요 3

동작원리 및 제품 구성 3

특 징 3

적 용 3

사 양 4

Weather-Proof 4

Explosion-Proof 5

제품 치수 5

설치 방법 7

결선 방법 7

스위칭 민감도 설정 7

설치 시 주의 사항 8

유지 보수 방법 9

분리 시 주의 사항 9

접지 연결 시 주의 사항 9

외부 전선 인입 방식 주의 사항 (방폭제품) 9




안전과 환경에 관한 사항 10

제품 표시 10

모델 표기법 10

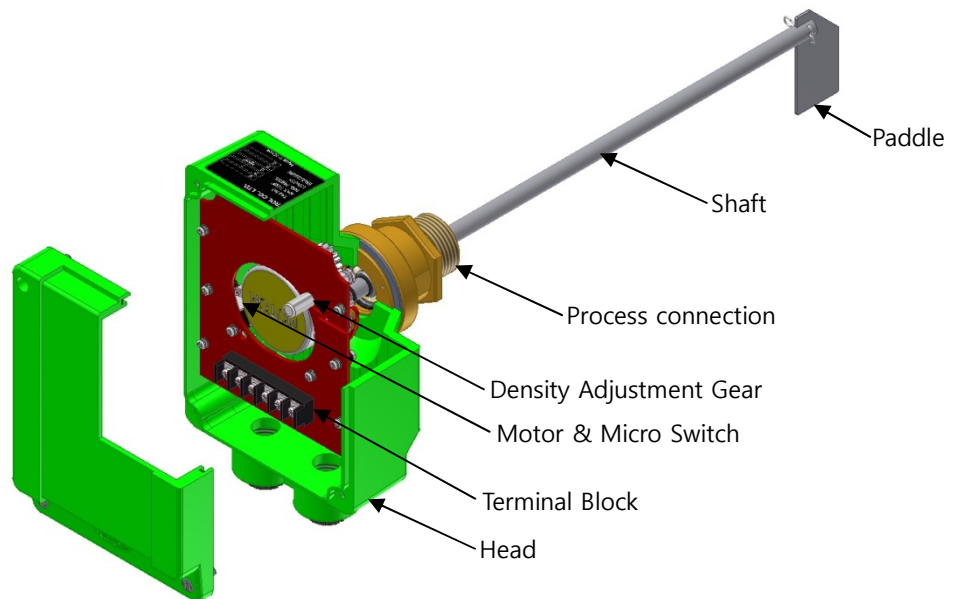
사용자 교육에 관한 사항 11

품질 보증 및 연락처 11

-  해당 표시가 있는 부분은 필히 숙지하고 작업을 이행해야 합니다.
-  해당 표시가 있는 부분은 주의하여 작업을 이행해야 합니다.
-  해당 표시가 있는 부분은 작업을 이행하기 위해 알고 있어야 합니다.

제품 개요 HLV Series는 탱크 내부의 레벨을 검출하며, 사용자의 용도와 측정물에 따른 경보를 수행하는 공정에 사용됩니다. 이 검출기는 구조가 견고하고 제품의 신뢰성이 우수하며, 수명이 긴 장점을 가지고 있습니다. 주로 Hopper에서 사용되며 Powder, Grains, Lumps 등 분체 측정에 사용됩니다.

동작원리 및 제품 구성 제품에 전원이 인가되면 모터가 회전을 하면서 같이 연결되어 있는 축과 날개를 회전시킵니다. 용기내의 측정물이 회전 날개에 닿지 않으면 모터에 부하 없이 회전하면서 마이크로 스위치는 'OFF' 상태가 되고, 측정물이 회전 날개에 닿아 부하가 생기면 회전하던 날개는 정지하고 마이크로 스위치는 'ON' 상태가 됩니다.



- 특 징**
- 설치가 간단함.
 - 조작방법이 쉬움.
 - 구조가 간단하여 유지보수가 쉬움.
 - 다양한 Paddle 형태를 가짐.
 - Ex-Proof Version (Ex d IIB T6/T5) (Ex tD A21 T90°C)
 - 측정물의 밀도에 따른 측정감도 조정.
- * Clutch식 Slip장치가 내장되어 있어, Paddle에 무리한 힘이 가해져도 Motor에 부하를 받지 않습니다.

- 적 용**
- 건축자재 산업 (석회, 주물사 등)
 - 식품 산업 (전지, 밀가루, 소금 등)
 - 플라스틱 산업 (비중이 큰 플라스틱 입자)
 - 화학 산업

사 양
(Weather
-Proof)

Model	HLV-300	HLV-300H	HLV-310	HLV-310H
Installation	Top or Side			
Type	Flange or Screw			
Ambient Temp.	-20°C ~ +60°C			
Process Temp. (Max.)	80°C	180°C	80°C	180°C
Enclosure	Weather-Proof (IP65)			
Process Pressure	ATM			
Power Source	AC 110V / 220V, 60Hz			
Power Consumption	Approx. 2.5VA			
Number of Rotation	2 rev./min			
Contact Form	SPDT			
Contact Rating	AC 250V/15A,		DC 250V/0.3A, DC 125V/0.6A	
Switch Type	Micro Switch			
Length*	300mm (Std.) / Max. 600mm		300mm (Std.) / Max. 4,000mm (Extension Ver.)	
Process Connection	PF 1"(M) (Std.)			
Material	Housing	ALC		
	Wetted Parts	SUS 304 (Shaft, Paddle)		
Cable Entry	PF 3/4"(F) (Std.)			

Model	HLV-310HP	HLV-310AP	HLV-320L
Installation	Top or Side		
Type	Flange		
Ambient Temp.	-20°C ~ +60°C		
Process Temp. (Max.)	200°C	200°C	80°C
Enclosure	Weather-Proof (IP65)		
Process Pressure	ATM		
Power Source	AC 110V / 220V, 60Hz		
Power Consumption	Approx. 2.5VA		
Number of Rotation	2 rev./min		
Contact Form	SPDT		
Contact Rating	AC 250V/15A,		DC 250V/0.3A, DC 125V/0.6A
Switch Type	Micro Switch		
Length*	300mm (Std.) / Max. 4,000mm		500mm (Std.)
Process Connection	65A JIS 10K RF (Std.)		125A JIS 10K RF (Std.)
Material	Housing	ALC	
	Wetted Parts	SUS 304 (Protection Tube, Shaft, Paddle)	
Cable Entry	PF 3/4"(F) (Std.)		



Side Mounting 일 때, "Length"의 최대 길이는 제한됩니다.

사 양
(Explosion
-Proof)

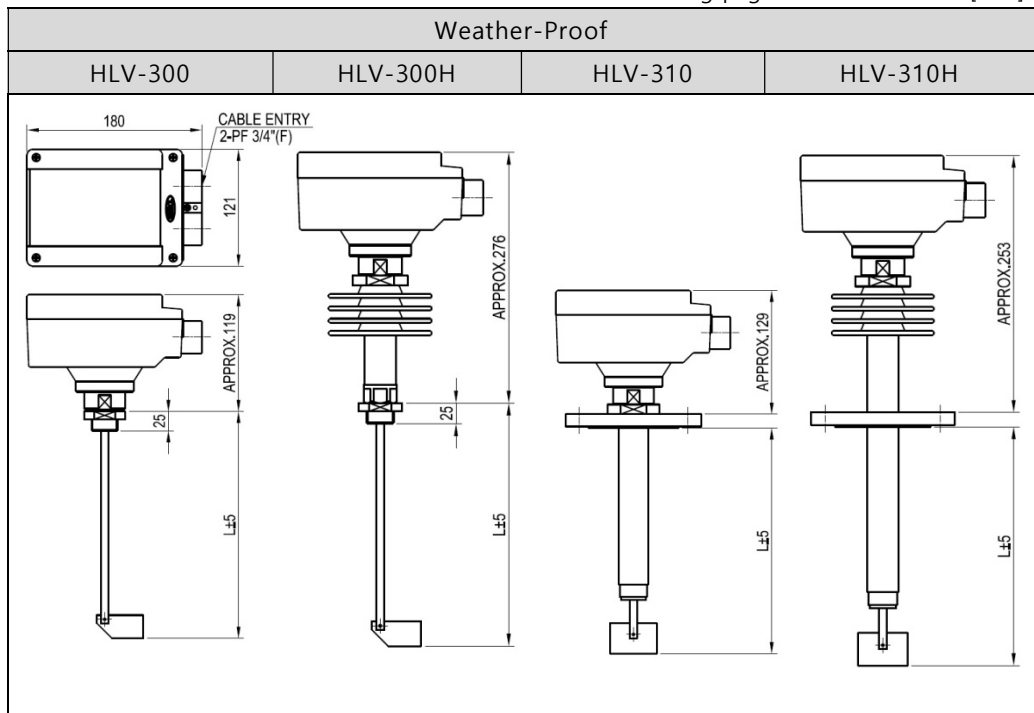
Model	HLV-330-Ex-A	HLV-330-Ex-B
Installation	Top or Side	
Type	Flange or Screw	
Ambient Temp.	-20°C ~ +60°C	
Enclosure & Process Temp. (Max.)	Ex-Proof (IP64)	
	Ex d IIB T6 (70°C)	
	Ex d IIB T5 (80°C)	
	Ex tD A21 T90°C (70°C)	
Process Pressure	ATM	
Power Source	AC 110V / 220V, 60Hz	
Power Consumption	Approx. 2.5VA	
Number of Rotation	2 rev./min	
Contact Form	SPDT	
Contact Rating	AC 250V/15A, DC 250V/0.3A, DC 125V/0.6A	
Switch Type	Micro Switch	
Length*	300mm (Std.) / Max. 600mm	300mm (Std.) / Max. 4,000mm (Extension Ver.)
	65A JIS 10K RF (Std.)	
Material	Housing	ALC
	Wetted Parts	SUS 304 (Protection Tube, Shaft, Paddle)
Cable Entry	PF 3/4"(F) (Std.)	

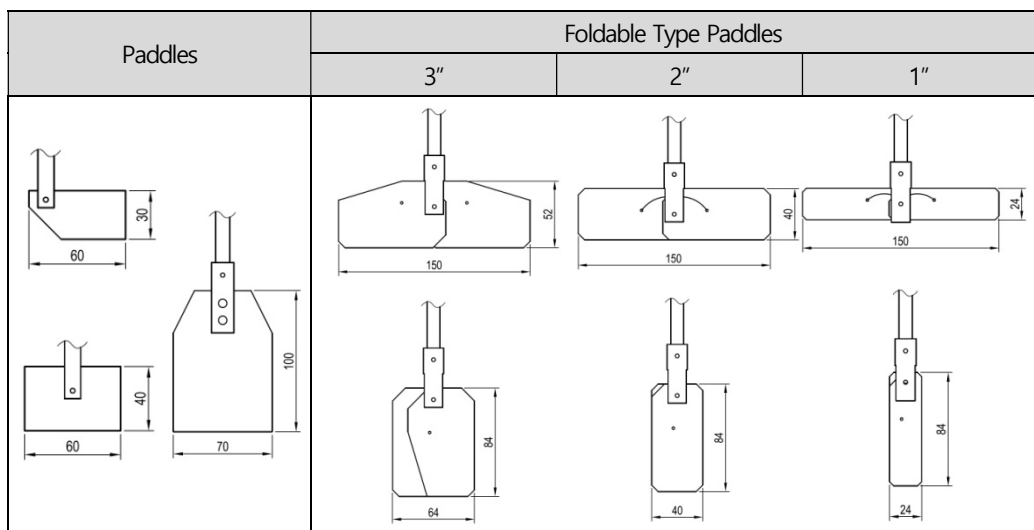
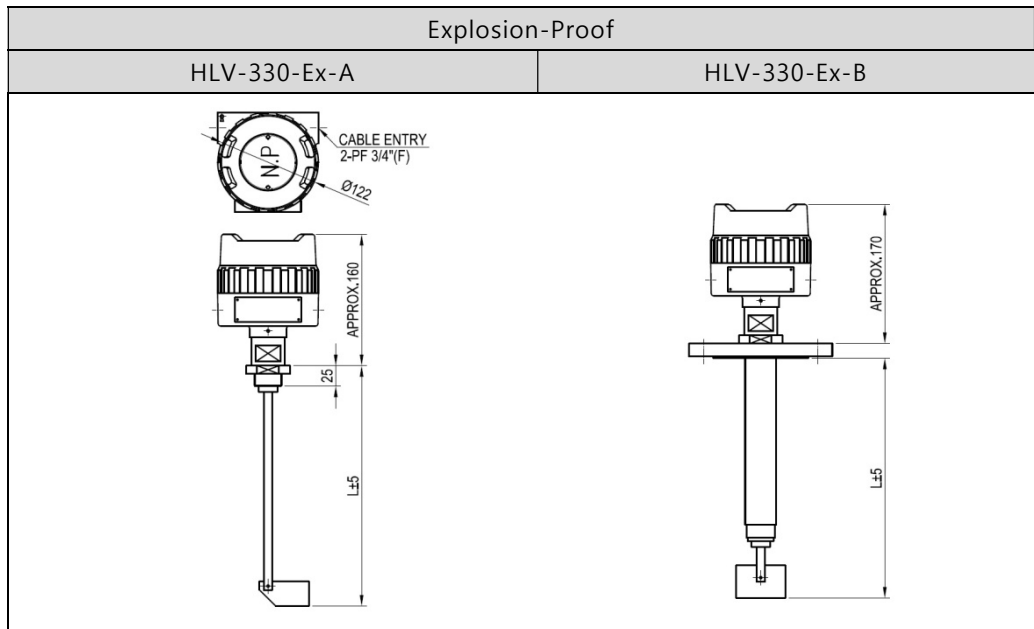
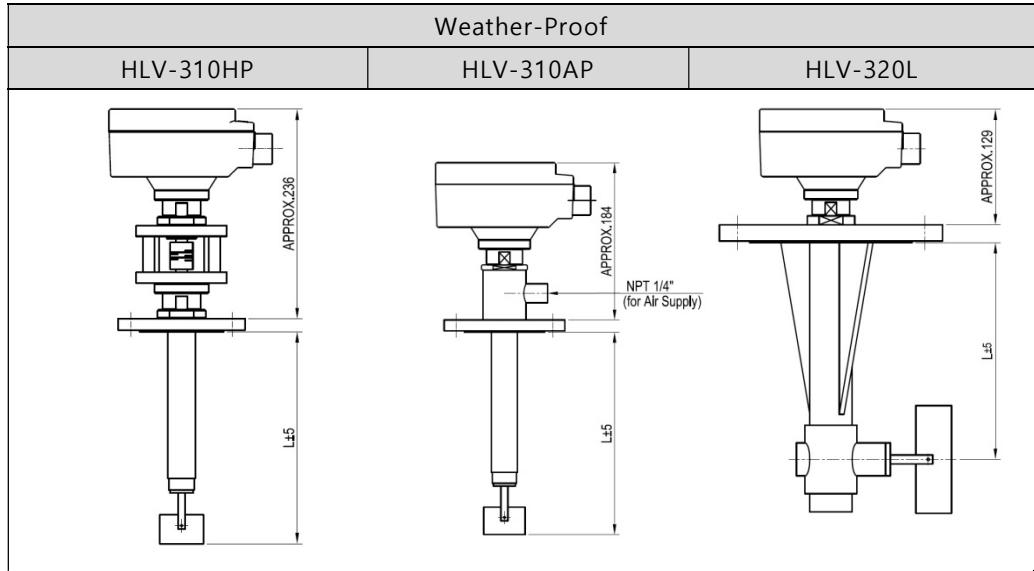


Side Mounting 일 때, "Length"의 최대 길이는 제한됩니다.

The dimensions on the following pages are indicated in [mm].

제품 치수





실제 제품과는 약간의 공차가 발생할 수 있습니다.

설치 방법

■ High Level Sensor로 사용

- 측정물이 최대로 투입 되었을 때의 안식각을 고려하여 Level Switch에 측정물이 감지될 수 있는 위치에 설치해야 합니다.

■ Low Level Sensor로 사용

- 측정물이 전부 빠져나간 상태에서 Hopper 벽면에 붙어 있는 측정물에 영향을 받지 않는 곳에 설치해야 합니다.

※ 설치하기 전 점검사항

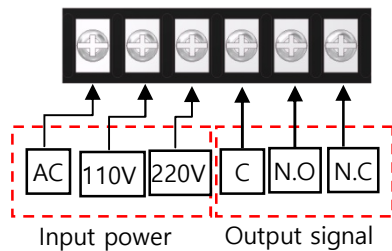
- 1) 부착성(점성)이 강한 분체에서는 사용하면 안됩니다.
- 2) Sensor를 설치할 때, 흔들림이 많은 곳이나 장애물이 있는 곳은 피해야 합니다.
- 3) 배출구 근처는 분체의 유동이 심하고, 기계적 손상이나 Chattering 현상을 일으키기 쉬우므로 이 부근에는 설치를 피해야 합니다.
- 4) Hopper 내부에서 발생하는 온도 및 압력이 사양에 맞는지 확인해야 합니다.
- 5) 취부구에 Paddle이 들어가지 않을 경우, 접이식 Paddle을 적용해야 합니다.
- 6) Housing의 온도가 주변 온도와 큰 차이가 날 경우, 결로가 발생할 수 있으므로 사용 전 제습제 충전 혹은 Gortex(환기부품)을 적용해야 합니다.
- 7) 플랜지 또는 나사 체결 시에는 동일한 규격 이어야 합니다.



사용자는 관련 제품이 방폭 지역인지 여부를 판단하여 적합한 제품을 설치 하여야 합니다.

결선 방법

- AC 110V / AC 220V 로 구분되어 있으므로, 전원사양에 맞게 연결 합니다.
- 전원이 인가된 상태에서 결선을 하지 않아야 합니다.
- 방폭 제품의 경우, 외부/내부 접지 단자에 결선을 필히 해야 합니다.
- 결선 시, 터미널 러그를 이용하여 결선합니다.

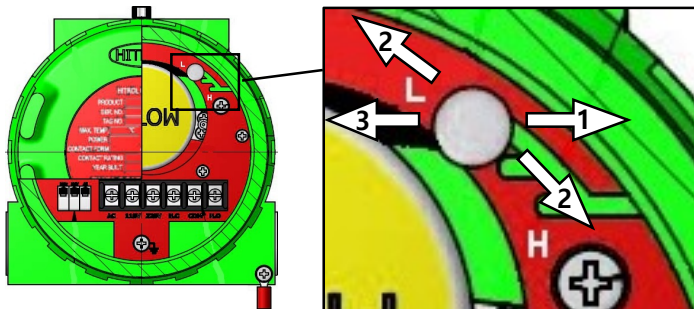


C : Common
N.O : Normal Open
N.C : Normal Close

스위칭 민감도 설정

DENSITY GEAR을 조절하여 스위칭 민감도를 설정 할 수 있습니다.

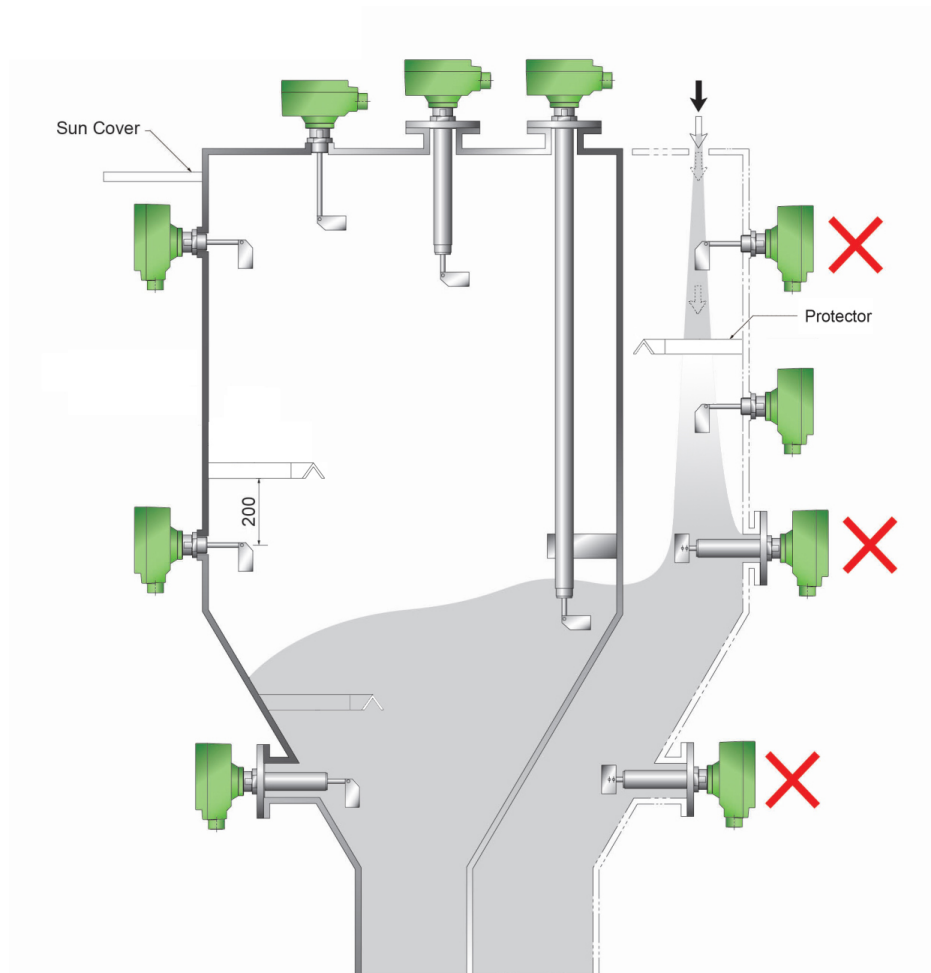
- 분체의 밀도에 따라 3단계로 설정이 가능합니다. (H: 고밀도 /L: 저밀도)
- 출고품은 H로 설정되어 있습니다.



- ※ Density Gear 조절방법
1. 우측방향으로 이동시킵니다.
 2. H나 L방향으로 이동시켜 원하는 감도를 설정합니다.
 3. 좌측방향으로 이동시켜 Density Gear을 고정합니다.

**설치 시
주의 사항**

- 센서는 내용물이 들어오는 입구를 피해서 설치해야 하며, 만약 내용물 입구에 설치 시에는 떨어지는 내용물이 센서에 직접적으로 닿지 않도록 보호막(Protector)을 상부에 설치하여 센서에 손상이 없도록 하여야 합니다.
- 측면 설치 시, 전선 인입구는 지면을 향하도록 설치되어야 방우성을 유지 할 수 있습니다.
- 측면 설치 시, Paddle에 가해지는 하중이 사양보다 무거울 경우 보호막(Protector)를 설치해야 합니다.
- Low Level에 설치 할 경우, Dead Stock, Material Bridge에 주의하여 설치해야 합니다.
- 옥외 설치 시에는 온도상승에 의한 영향을 피하기 위해 Sun Cover를 설치 하는 것이 좋습니다.
- Paddle이 Hopper의 대관이나 벽에 접촉하지 않게 설치해야 합니다.
- 설치가 완료되고 제품의 Cover를 조립한 후에 전원을 인가합니다.
- 사용자는 볼트, 너트 사이에는 풀림 방지를 위하여 와셔를 체결해야 합니다.
- 제품을 용기에 체결할 시에는 필히 도구 등을 이용하여 최대한 접합이 되도록 체결을 하여야 합니다.
- 플랜지와 플랜지 체결 시, Gasket을 사용하여야 합니다. (Gasket은 내용물의 온도 및 용기의 압력을 고려하여 선정하여야 합니다)
- 제품에 큰 충격을 가해서는 안 됩니다.



Side Mounting인 경우, Low Level 설치 시 양날개 Type Paddle 적용을 권장하지 않습니다.

**유지 보수
방법**

주요 부품의 수명은 사용자 환경에 따라 다르며, 주기적인 점검을 통해 최적 상태로 사용할 수 있습니다. 그러므로 사용자는 최소한 1년에 한 번씩 주기적인 점검을 통해 유지 보수하여야 합니다. 제품 외관의 점검은 육안으로 파손 여부 등을 확인하고, 제품을 분리하여 Paddle이 손으로 회전시켰을 때 제대로 회전하는지 확인해야 합니다. Paddle에 측정체 및 이물질이 부착되어 정도를 나쁘게 하므로, 정기적으로 이를 제거해 주어야 합니다.



유지 보수 시에 제품에 전원을 완전히 차단한 상태에서 점검을 해야 합니다.

**분리 시
주의 사항**

- Tank 내에 수위 및 측정물의 유무를 확인 후 분리하여야 합니다.
- 제품이 과열되어 화상이 발생할 수 있으니 장갑 등을 이용하여 분리하여야 합니다.
- 전원을 차단한 상태에서 해체 작업하여야 합니다.
- 폭발성가스 분위기가 존재하는 경우, 제품의 Cover를 열지 말아야 합니다.
- 방폭 제품은 Cover 해체 시, Set Screw(방폭 키)를 해체하고 Cover를 열어야 합니다.
- 제품의 Cover를 열고 닫을 때에는 O-ring 또는 Gasket 부분이 손상되지 않도록 주의해야 합니다.

**접지 연결 시
주의 사항**

접지 및 등전위결합 도체용 접속설비는 방호장치 안전인증고시 별표6 제12호(접지 및 결합 도체용 접속설비)의 기준에 따릅니다.

- 접지는 외부접지와 내부접지가 있습니다. 외부접지 연결시에는 접지선의 사이즈가 4mm² (4mmSQ)가 되어야 하고 내부접지선의 사이즈는 3.1mm²(3.1mmSQ)가 되어야 합니다.
- 터미널 러그는 케이블과 동일한 사이즈로 사용합니다.



내부 접지 단자에 터미널 러그를 뺀 상태에서 연결 시 와셔는 필히 사용하여야 합니다. (풀림 방지)

**외부 전선
인입 방식
주의 사항
(방폭제품)**

- 사용자는 전선 인 입구에 케이블 그랜드 접속방식 또는 금속관 전선 인입 방식을 사용하고 외부 전선 인입 방식으로 연결 할 때는 해당 방폭 기기와 동등 성능 이상의 방폭 인증을 받은 제품을 사용하여야 합니다.
- 사용하지 않은 외부 전선 인입구에 대해서는 해당 방폭 기기와 동등 성능이상의 안전인증에 합격한 폐쇄용 플러그를 사용합니다.

**안전과 환경
에 관한 사항**

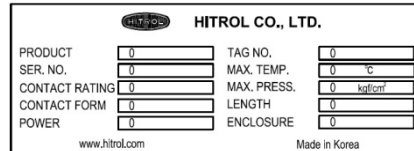
- 사용 중 주의 사항
 - 제품을 용기에 체결할 시에는 필히 도구 등을 이용하여 최대한 접합이 되도록 체결을 하여야 합니다.
 - 사용 중에는 잠금 장치를 분실해서는 안되며, 필히 체결을 하고 있어야 합니다.
 - 제품에 큰 충격을 가해서는 안됩니다.

- 제품 결선시의 주의 사항
 - 전송기는 용도에 맞게 결선을 하여야 합니다.
 - 내부 접지(제품 Head 내부에 접지 단자 있음) 및 외부 접지에 접지를 필히 결선 하여야 합니다.
 - 감전 사고 발생 위험이 있으니 안전에 주의해야 합니다.

- 제품의 폐기
 - 제품 사용이 불가능하여 폐기를 할 때에는 제품의 Housing 내에 있는 AMP 몸체 부분을 제품의 금속 및 비금속 재질을 분리하여 폐기합니다. 환경에 영향을 미치는 부속품 등은 없으므로 특별히 주의할 필요는 없습니다. (예; 수은 스위치)

제품 표시

- 제품 인식 표시
 - 제품 인식 표시는 Housing에 부착되며, 제품의 모델명, 시리얼 번호, 사용 온도, 사용 압력, 출력에 대한 사항 등이 표기됩니다. 시리얼 번호는 제품을 구분하는 제조 고유 번호입니다.



<일반 제품>

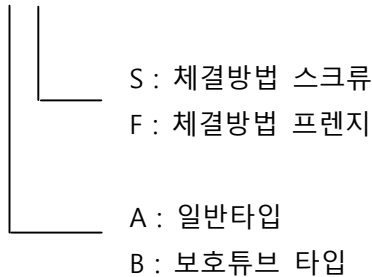


<방폭 제품>

모델 표기법

HLV-Series-Ex의 모델 구성은 아래와 같습니다.

HLV-3 3 0 - Ex - a b



사용자 교육 에 관한 사항

위와 같은 사항을 숙지를 하고, 제품을 사용하는 용기의 유체온도는 온도범위에 맞는 제품을 선정하여 사용해야 합니다. 또한, Housing의 주변 온도는 -20~+60 °C가 넘지 않아야 합니다. 방폭형 제품은 내압방폭 제품인 경우, 사용중에 제품의 커버를 절대로 열지 말아야 합니다. 방폭형 제품은 "산업안전보건법" 제 34조 및 방호장치 안전인증 고용노동부 고시 제 2020-33호에 따라 설계된 제품입니다.



방폭제품이 아닌 일반 제품을 방폭지역에 적용을 해서는 안되며, 방폭제품은 폭발성 가스분위기가 존재하는 1종장소 및 2종장소에서만 사용 할 수 있습니다.
방폭 온도 등급과 적용 유체 온도를 준수하여 설치해야 합니다.

품질 보증 및 연락처

■ 품질 보증 및 서비스

본 제품의 품질 보증 기간은 제품 출하 후 2년이며, 정상적인 사용 상태에서 발생한 고장의 경우 무상 서비스를 받을 수 있습니다. 제품의 고장이 아닌 경우 서비스를 요청하면 보증기간에 관계없이 요금이 발생될 수 있습니다.

A/S 신청은 홈페이지 또는 본사를 통해 신청할 수 있습니다.



모터의 보증기간은 제품 출하 후 1년입니다.

■ 본사 . 공장 . 연구소 연락처

주 소 : 경기도 파주시 조리읍 팔학골길 141 (팔학골길 98) 하이트를

HITROL CO., LTD 141, Palhagol-gil, Jori-eup, Paju-si, Gyeonggi-do, Korea

T E L : 031-950-9700 (본사 및 A/S)

F A X : 031-943-5600 (본사 및 A/S)