

HITROL CO., LTD.

HEAD OFFICE.FACTORY.R&D INSTITUTE
HITROL CO., LTD. 141, Palhakgol-gil, Jori-eup
Paju-si, Gyeonggi-do, Korea
TEL. : (00)-82-31-950-9700
FAX. : (00)-82-31-943-5600
www.hitrol.com



INSTRUCTION MANUAL

ELECTRODE TYPE LEVEL SWITCH

HE Series



Doc. no. : HE_IM_Kor_Rev.3.1

Issue date : 2024. 07

목 차 (Table of contents)

제품 개요 3

특 징 3

동작원리 3

사 양 4

HE Series 4

Control Unit 4

제품 치수 5

결선 방법 6

유지 보수 7

설치 시 주의 사항 7

분리 시 주의 사항 7

안전과 환경에 관한 사항 8

제품의 표시 8

사용자 교육에 관한 사항 9

품질 보증 및 연락처 9



해당 표시가 있는 부분은 필히 숙지하고 작업을 이행해야 합니다.



해당 표시가 있는 부분은 주의하여 작업을 이행해야 합니다.

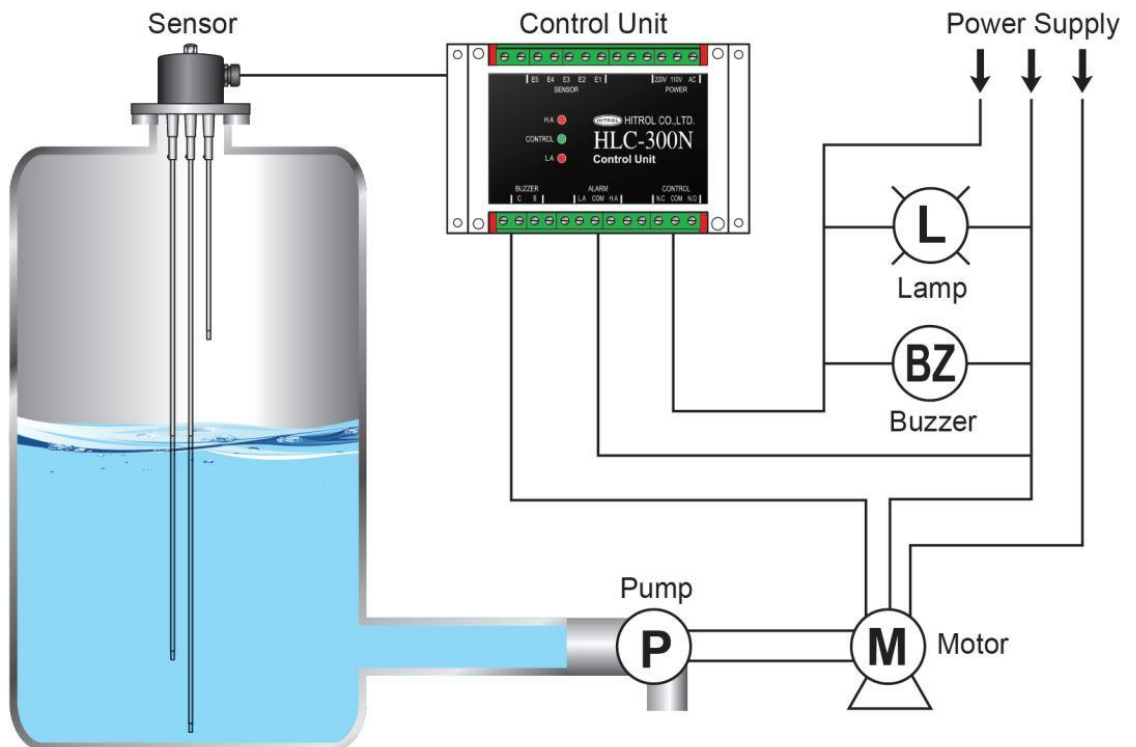


해당 표시가 있는 부분은 작업을 이행하기 위해 알고 있어야 합니다.

제품 개요 HE-Series는 수처리 시설을 비롯한 산업현장에서 각종 액면을 제어할 때 적합하며, 설정한 높이에 전극봉을 설치하여 측정물이 접촉하면 전기적 신호를 검출하여 측정물의 높이를 확인합니다.

- 특 징**
- 전도성이 있는 다양한 액체에 사용 할 수 있습니다.
 - 가격이 저렴합니다.
 - 측정 신뢰성이 높습니다.
 - 구조가 간단하고 설치하기 쉽습니다.
 - 가동부가 없어 반영구적 사용이 가능합니다.

동작원리 탱크 내에 설치된 각각의 전극봉에 미세한 전류를 공급하고 전도성을 가진 측정물이 전극봉에 도달하였을 때 전류가 흐르게 됩니다. Control Unit(컨트롤 유닛)에서 이 전류 신호를 검출하여 접점 신호를 출력합니다.



사 양

제품 사양

Model	HE-3/4/5S	HE-3/4/5V	HE-1S
Installation	Top Mounting		
Electrode Material	SUS316L + PP		SUS316L + Teflon
Enclosure	Weather-proof (IP54)		Weather-proof (IP65)
Process Pressure	ATM		10kgf/cm ² (Max. 20kgf/cm ²)
Process Temperature	60°C		80°C (Max. 150°C)
Process Connection	PF 2" Screw	100A JIS 10K	PT 1" Screw
Connection Material	Bakelite	PVC	SUS316L
Head Material	Bakelite	SUS304	ALC
Cable Entry	Ø7mm	20A Cable Connector	PF 3/4"(F)

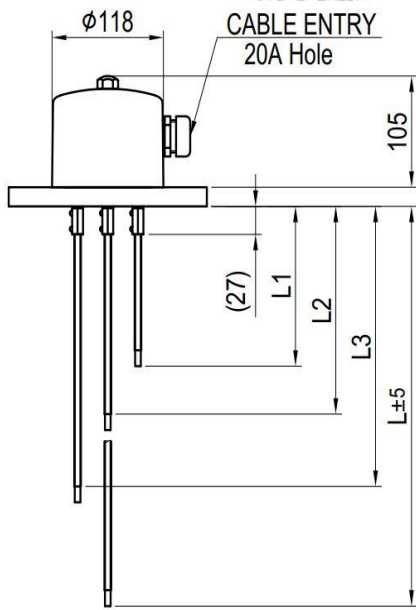
Model	HE-3/4/5H	HE-3/4/5H-S	HE-3/4/5H-SP
Installation	Top Mounting		
Electrode Material	SUS316L + Teflon	SUS316L + Ceramic	
Enclosure	Weather-proof (IP65)		
Process Pressure	Max. 10kgf/cm ²	10kgf/cm ² (Max. 20kgf/cm ²)	
Process Temperature	80°C (Max. 150°C)	250°C (Max. 350°C)	250°C (Max. 450°C)
Process Connection	PT 2" Screw	100A JIS 10K RF	
Connection Material	SUS304		
Head Material	Aluminum		
Cable Entry	PF 3/4"(F)		

Control Unit 사양

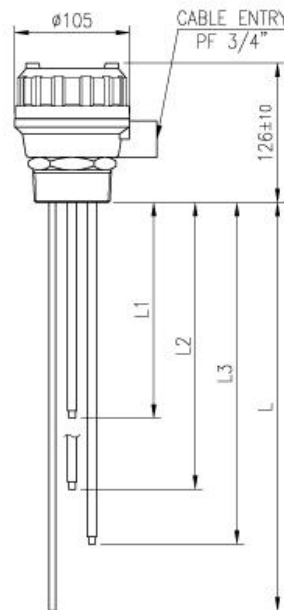
Model	HLC-200A	HLC-300N	HLC-400
Installation	Panel Inside Mounting		
Power Source	AC 110V or AC 220V @ 50/60Hz	AC 110V/220V @ 50/60Hz	AC 110V/220V @ 50/60Hz
Contact Form	1-SPDT	1-SPDT / 2-DPST	4-SPDT
Function	Control or Alarm	Control + 2-Alarms	4-Alarms
Contact Rating	AC 250V, 5A / DC 30V, 1A	AC 250V, 5A / DC 30V, 5A	AC 250V, 10A / DC 30V, 10A

HE-Series는 당사 Control Unit과 같이 사용하는 것을 권장합니다.

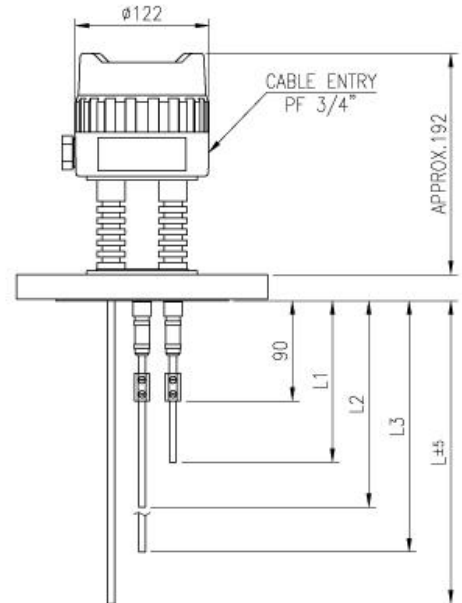
제품 치수



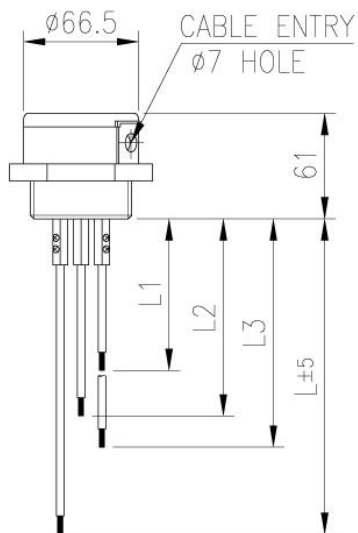
HE- V



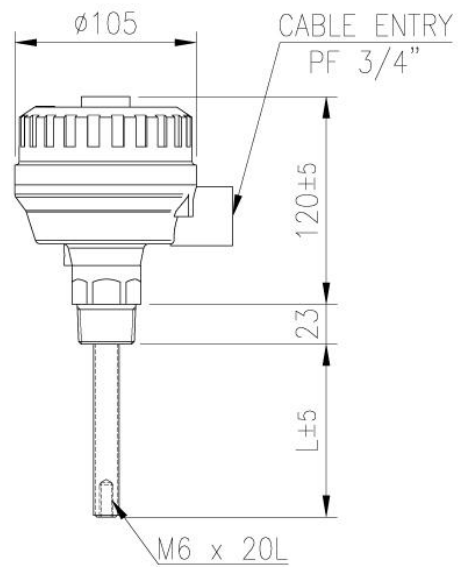
HE- H



HE- H-S / HE- H-SP



HE- S



HE- 1S

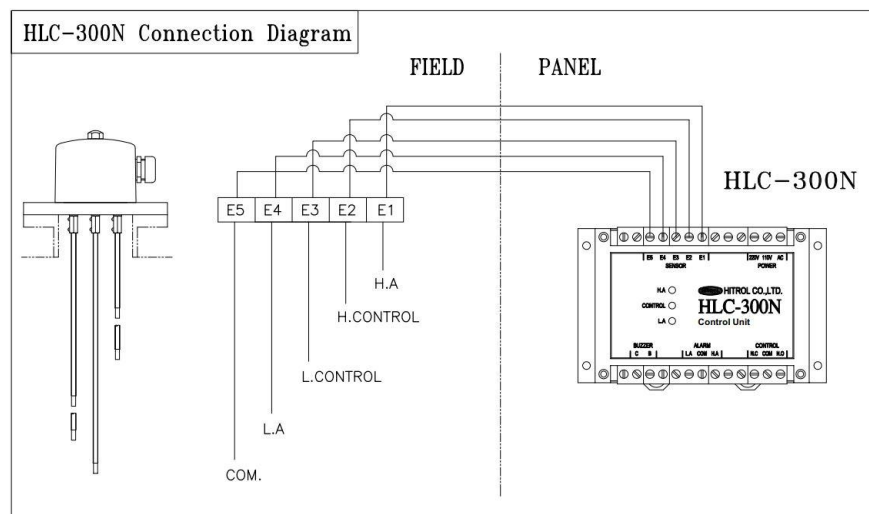
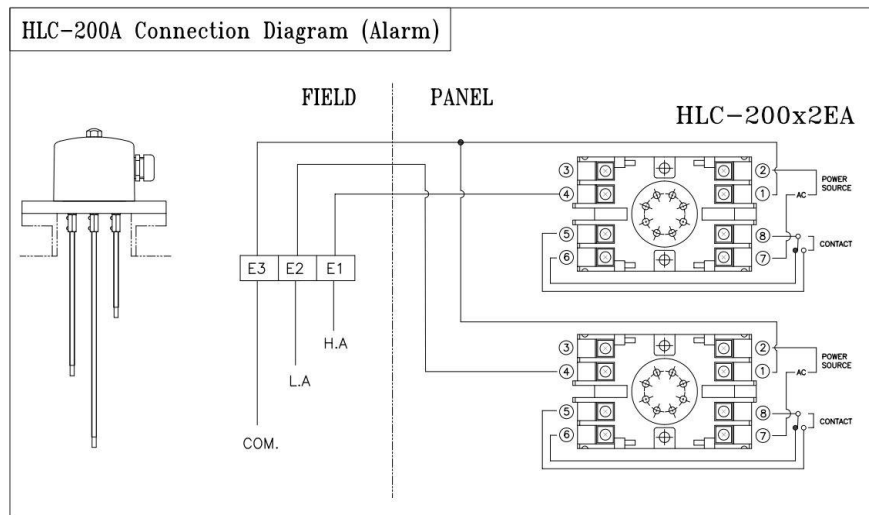
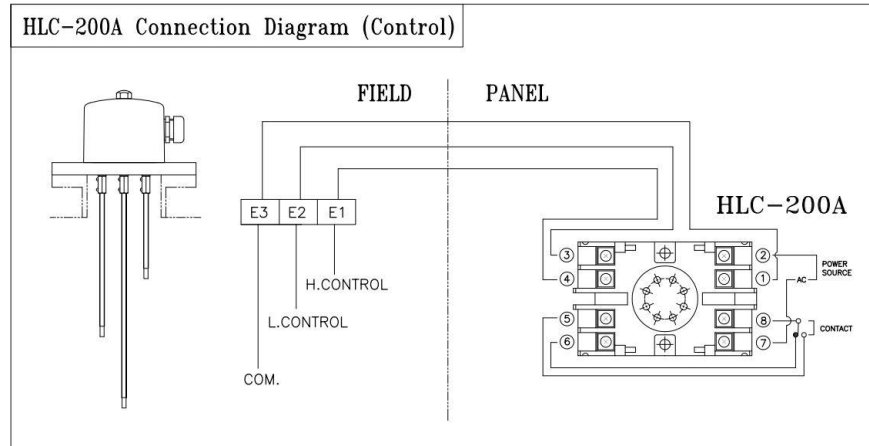


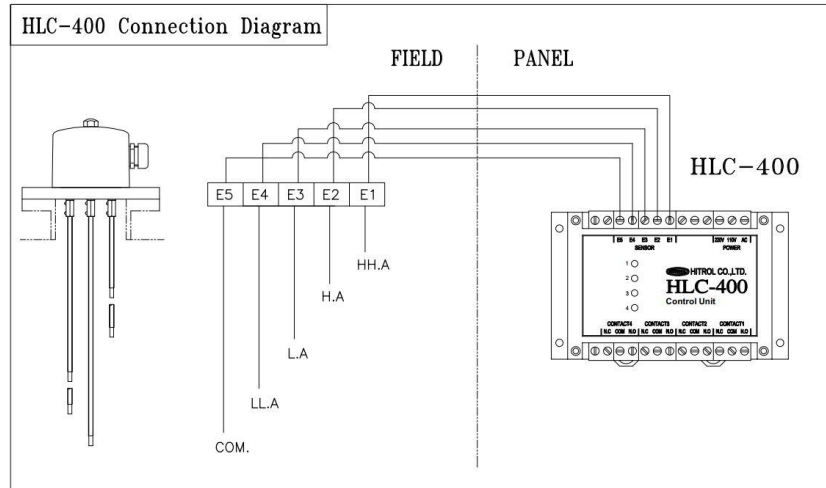
실제 제품과는 약간의 공차가 발생할 수 있습니다.

결선 방법

■ 기본 구성

- 제품 COVER를 열고 전선 인 입구를 통해 CABLE을 삽입합니다.
- 원하는 접점의 케이블(E1,E2....)을 확인하고 결선 합니다.
- 컨트롤 유니트와의 결선은 아래 그림을 참조 하시기 바랍니다.





유지 보수

HE-Series는 구동부가 없어서 특별한 유지 보수가 필요로 하지는 않는다. 단 센서에 이물질이 생기지 않도록 사용해야 하며, 사용자는 최소한 1년에 한 번씩 주기적인 점검을 통해 유지 보수하여야 합니다.. 그 이외에 육안으로 확인 가능 한 부분은 접촉면의 누수 여부 등이 있으며, 사용 환경에 따라 제품 수명이 일부 변할 수 있습니다.



유지 보수 시에는 제품의 전원을 완전히 차단한 상태에서 점검을 해야 합니다.

설치 시

주의 사항

- 플랜지 또는 나사 체결 시에는 동일한 규격이어야 합니다.
- 사용자는 볼트, 너트 사이에 풀림 방지를 위하여 와셔를 체결하여야 합니다.
- 플랜지와 플랜지 체결 시 가스켓을 사용해야 합니다.
(가스켓은 내용물의 온도 및 용기의 압력을 고려하여 선정)
- 설치가 완료되고 제품의 COVER를 조립한 후에 전원을 인가합니다.



제품의 이동 및 운반 시에는 제품에 충격을 가해서는 안 됩니다.

분리 시

주의 사항

- 용기 내 측정물의 유무 및 수위를 확인 후 분리하여야 합니다.
- 고온용일 경우 화상을 입을 수 있으니 장갑 등을 이용하여 분리하여야 합니다.
- 전원을 차단한 상태에서 해체 작업하여야 합니다.
- 제품의 COVER를 열고 닫을 때에는 오링 또는 가스켓 부분이 손상되지 않도록 주의해야 합니다.

**안전과 환경에
관한 사항**

- 사용 중 주의 사항
 - 제품을 용기에 체결할 시에는 필히 도구 등을 이용하여 최대한 접합이 되도록 체결을 해야 합니다.
 - 제품에 큰 충격을 가해서는 안 됩니다.

- 제품 결선 시의 주의 사항
 - 접점의 위치에 맞는 단자에 결선을 하여야 합니다. (결선 방법 참조)

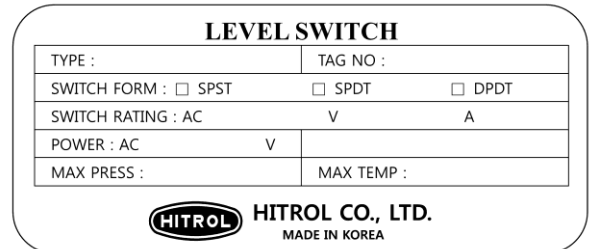
- 제품의 폐기
 - 제품 사용이 불가능하여 폐기를 할 때에는 제품 하우징 내에 있는 단자대와 몸체 부분을 분리하여 폐기하면 됩니다.

제품의 표시

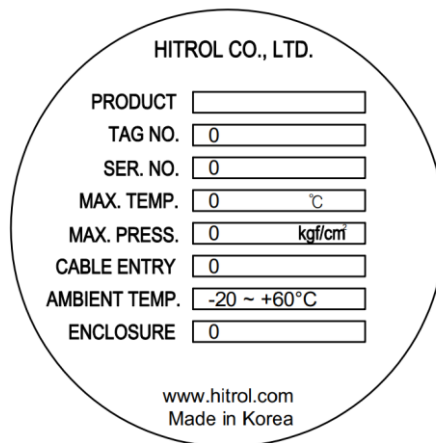
- 제품 인식 표시
 - 제품 인식 표시는 제품 하우징 상단과 측면에 부착되며, 제품의 모델명, 시리얼 번호, 사용 온도, 사용 압력, 출력에 대한 사항 등이 표기된다. 시리얼 번호는 제품을 구분하는 제조 고유 번호입니다. (HE- S Series는 하우징 상단에 모델 스티커, 측면에 시리얼 번호만 표기합니다.)



HE- H Series Nameplate



HE- V Series Sticker



HE- H-S/SP Series Nameplate

사용자 교육에 관한 사항 제품을 사용하는 용기의 유체 온도는 제품 사양을 잘 숙지하고 적용해야 한다. 도전성이 없는 액체(예: 순수물) 또는 스팀이 발생하는 탱크에서는 사용을 해서는 안 됩니다.

품질 보증 및 연락처 ■ **품질 보증 및 서비스**
 본제품의 품질 보증 기간은 제품 출하 후 2년이며, 정상적인 사용 상태에서 발생한 고장의 경우 무상 서비스를 받을 수 있습니다. 제품의 고장이 아닌 경우 서비스를 요청하면 보증기간에 관계없이 요금이 발생 될 수 있습니다.
 A/S 신청은 홈페이지 또는 본사를 통해 신청 할 수 있습니다.

■ **본사 . 공장 . 연구소 연락처**

주소 : 경기도 파주시 조리읍 팔학골길 141 (팔학골길 98) 하이트롤
 HITROL CO., LTD 141, Palhakgol-gil, Jori-eup, Paju-si, Gyeonggi-do, Korea
 TEL : 031-950-9700 (본사 및 A/S)
 FAX : 031-943-5600 (본사 및 A/S)