

FLOAT TYPE LEVEL TRANSMITTER

HT-100R Series



2 YEARS WARRANTY



ASME



www.hitrol.com



Always The Best Solution

HITROL CO., LTD.

개요 | Overview

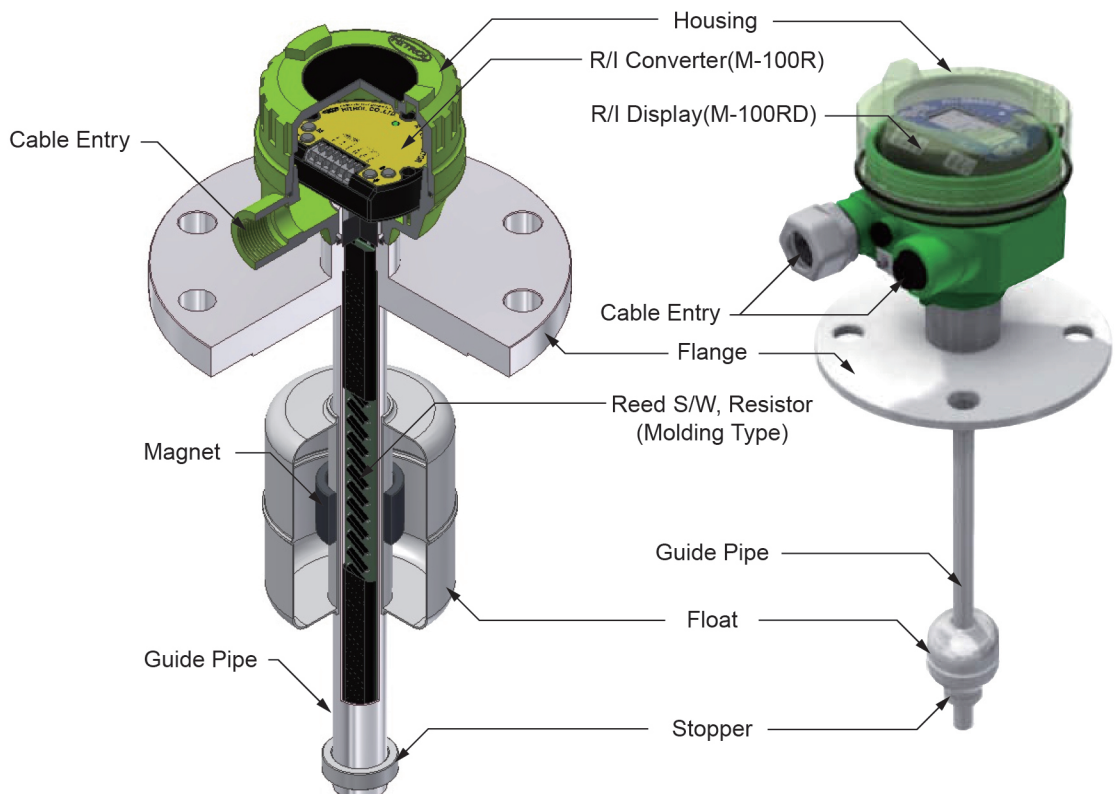
HT-100R(-Ex) Series는 Float Type Level Transmitter로 부력을 이용하여 용기 안의 수위를 연속적으로 측정하여 전류 출력하는 전송기이다. 설치 및 조정이 용이하고, 검출부에 PVC, Teflon을 사용하여 화학약품에도 사용이 가능하다. 주로 정수, 공업용수, LPG 탱크, 화학탱크 등의 액체 측정에 광범위하게 사용할 수 있다.

특징 | Characteristics

- 액체측정에 많이 사용한다. (분해능 10mm)
- 다양한 형태의 부식성을 가진 측정물에 저항성을 가진 감지부 재질이 있다.(PVC, TEFLON)
- 방폭 구조가 있다. (Ex-Proof Version)
- 구조가 견고하고 신뢰성이 높다.
- 현장지시가 가능하다. (Display Type)
- NAMUR NE43 적용

동작원리 및 제품구성 | Operation Principle and Composition

- 측정물의 비중에 맞춰 제작된 FLOAT가 부력에 의해 액면과 동일하게 상하 운동을 하면 FLOAT에 내장된 자석이 GUIDE PIPE 내부의 자성을 감지하는 REED S/W를 동작시켜 REED S/W에 연결된 저항값이 변화된다.
- 변화된 저항값은 HOUSING 내부의 검출기(R/I Converter)로 검출하여 저항(변화)값에 맞는 전류값 (DC 4~20mA)을 연속적으로 출력한다.



FLOAT TYPE LEVEL TRANSMITTER
HT-100R Series

제품 사양 | Specification

▶ STAINLESS STEEL

Model	HT-100RS	HT-100RSH	HT-100RS-Ex	HT-100RSH-Ex
Mounting	Flange (std.)			
Temperature	Max. 80°C	Max. 150°C	Max. 80°C	Max. 150°C
Process Pressure	Up to 20kg/cm ² (300#)			
Power Source	DC + 24V			
Output	DC 4~20mA (2-wire)			
Enclosure	Weather Proof (IP65) Opt. PF 1/2" IP66		Ex-Proof (Ex d IIC T6) Opt. PF 1/2" IP66	Ex-Proof (Ex d IIC T4) Opt. PF 1/2" IP66
Wetted Part Material	SUS 316L			
Process Connection	100A JIS 10K FF (6t) (std.)			
Housing Material	ABS, AL(opt.), PBT(opt.)		AL	
Cable Entry	PF 3/4" (F), Adaptor (PF 1/2", NPT 3/4"···)			
Resolution	10mm			

▶ PVC

Model	HT-100RV	HT-100RV-Ex
Mounting	Flange (std.)	
Temperature	Max. 60°C	
Process Pressure	Up to 0.5kg/cm ²	
Power Source	DC + 24V	
Output	DC 4~20mA (2-wire)	
Enclosure	Weather Proof (IP65) Opt. PF 1/2" IP66	Ex-Proof (Ex d IIC T6) Opt. PF 1/2" IP66
Wetted Part Material	PVC	
Process Connection	100A JIS 10K FF (std.)	
Housing Material	ABS, AL(opt.), PBT(opt.)	AL
Cable Entry	PF 3/4" (F), Adaptor (PF 1/2", NPT 3/4"···)	
Resolution	10mm	

▶ TEFLON

Model	HT-100RT	HT-100RTH	HT-100RT-Ex	HT-100RTH-Ex
Mounting	Flange (std.)			
Temperature	Max. 80°C	Max. 150°C	Max. 80°C	Max. 150°C
Process Pressure	Up to 0.5~3kg/cm ²			
Power Source	DC + 24V			
Output	DC 4~20mA (2-wire)			
Enclosure	Weather Proof (IP65) Opt. PF 1/2" IP66		Ex-Proof (Ex d IIC T6) Opt. PF 1/2" IP66	Ex-Proof (Ex d IIC T4) Opt. PF 1/2" IP66
Wetted Part Material	SUS 316L + Teflon			
Process Connection	100A JIS 10K FF (6t) (std.)			
Housing Material	ABS, AL(opt.), PBT(opt.)		AL	
Cable Entry	PF 3/4" (F), Adaptor (PF 1/2", NPT 3/4"···)			
Resolution	10mm			

▶ **ORDER CODES**는 당사 홈페이지 www.hitrol.com 에서 출력하여 사용하실 수 있습니다.



PTFE(테프론) 플로트 와 튜브는 보증 기간이 제품 출하 후 1년 입니다.

Float 적용사양

Float 재질	환경						
	온도	압력	Acid	Alkaline	Oil	Solvent	Liquid gas
SUS 316L	-40°C~150°C	Up to 20kg/cm ²	△	○	○	◎	△
PVC	-10°C~60°C	0.5kg/cm ²	○	○	X	△	X
TEFLON	-20°C~150°C	0.5~3kg/cm ²	◎	◎	X	○	△
NBR	-40°C~60°C	Up to 20kg/cm ²	X	△	◎	△	○
TITANIUM	-20°C~150°C	Up to 10kg/cm ²	X	△	◎	○	○

Note : ◎ = Excellent ○ = Good △ = Acceptable X = Not good

* 비중 및 특정 측정물에 따라 적용사양이 다를 수 있음

측정 길이 | Measuring Length

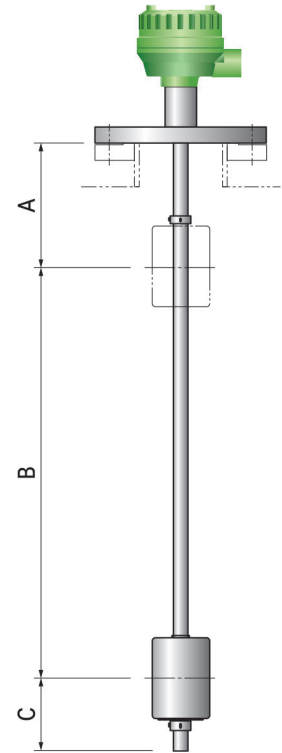
구간	거리(mm)		
	2"	3"	4"
A	50 (SUS,TEFLON) 100 (PVC)	100	
B	250~5,000*		
C	50 (SUS) 70 (TEFLON) 80 (PVC)	100	

A = 설치 위치에서 측정할 수 없는 최소 길이 (상부 불감대)

B = 측정 범위 (MEASURING RANGE), 재질에 따라 차이가 있을 수 있음

C = 제품 끝단 위치에서 측정할 수 없는 최소 길이 (하부 불감대)

* 측정 범위가 600mm 이하인 경우 오차가 더 크게 발생될 수 있음



DIGITAL TYPE R/I Converter & RLТ

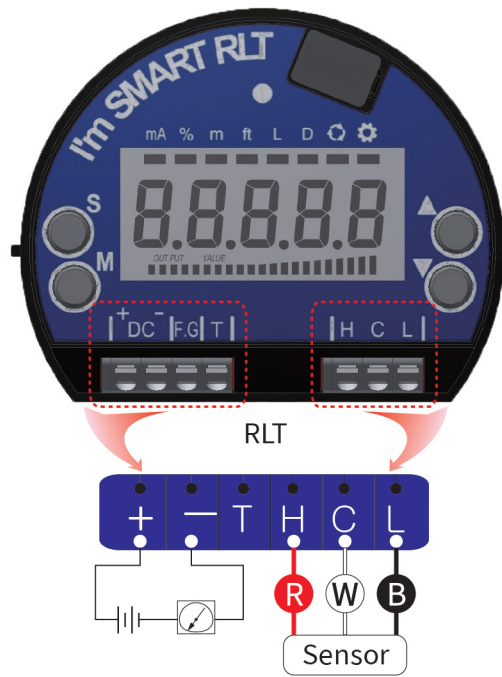
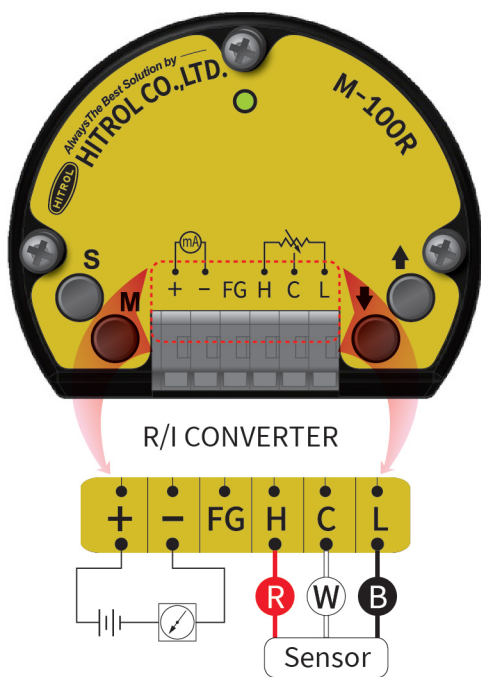
▶ 사양 | Specification_R/I Converter

Item	Specification
Model	M-100R
Micom	16Bit MicroProcessor
Supply Voltage	+17V ~ +40V@Typ.+24V
Operating Voltage	+3.3V
Current Consumption	3mA이하@Sensor 1KΩ
Status Indicator	Tri-Color LED (Green/Red/Orange)
Zero / Span Set	Tact Switch
Wire Connection	One-Touch Connector
Ambient Temperature	-40°C ~ +85°C
Dimension	80mm x 65mm x 20mm
Weight	54g
Current Loop Interface	2-Wire Loop Current
Output Current Range (Accuracy)	3.8mA ~ 20.5mA @ ±0.2% F.S
Frame Ground	FG

▶ 사양 | Specification_RLT (Display Type)

Item	Specification
Model	M-100RD
Micom	16Bit MicroProcessor
Supply Voltage	+17V ~ +40V@Typ.+24V
Operating Voltage	+3.3V
Current Consumption	3mA이하@Sensor 1KΩ
Status Indicator	Bi-Color LED (Green/Red/Orange)
Zero / Span Set	Tact Switch
Wire Connection	One-Touch Connector
Ambient Temperature	-20°C ~ +60°C
Display	mA, %, m, ft, Level, Distance, Rotation
Current Loop Interface	2-Wire Loop Current
Output Current Range (Accuracy)	4mA ~ 20mA@±0.2% F.S
Output Current Definite	TP

▶ 결선방법 | Wiring



- ☑ 사용자의 환경에 따라 자유롭게 Setting 가능
- ☑ Auto Setting 기능 (특허등록 : 제10-1657573호)
- ☑ 자가진단 기능 (Float 이탈, 센서상태 진단)
- ☑ Simulation Current Out 기능 (4mA, 12mA, 20mA)

■ R/I CONVERTER

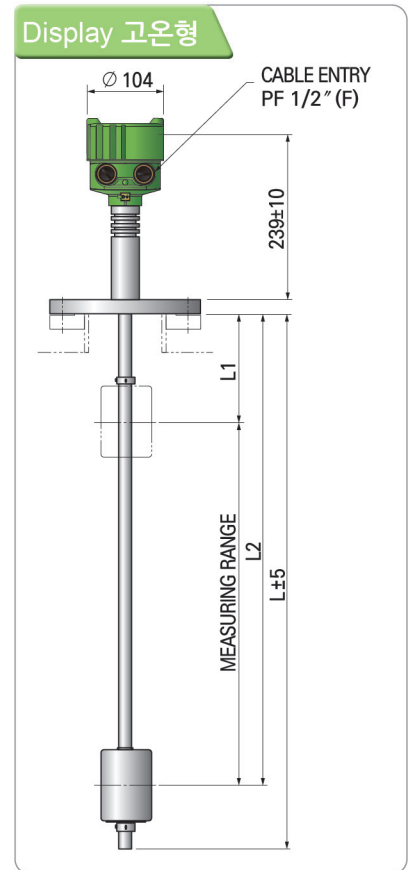
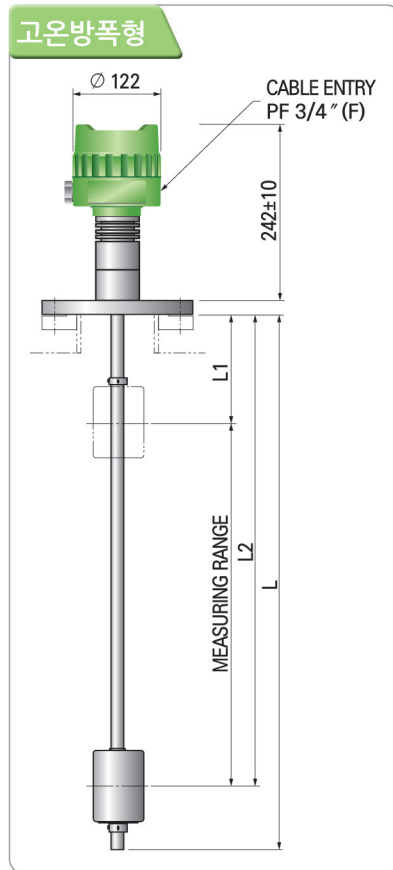
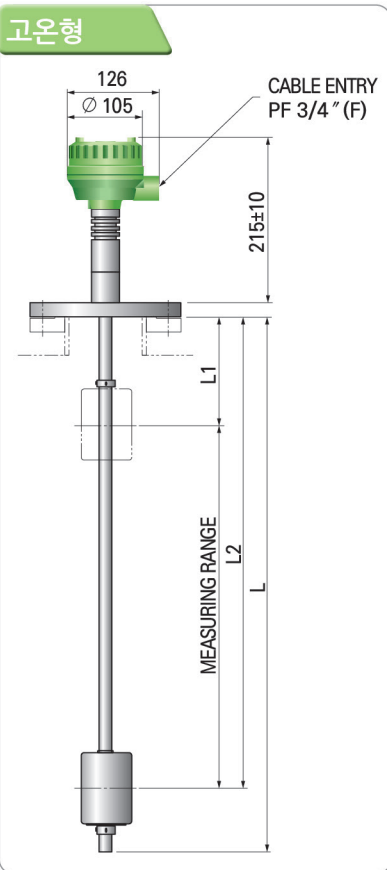
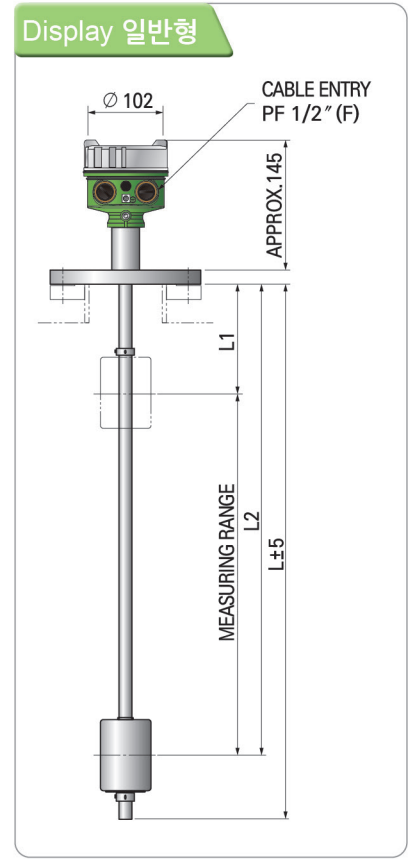
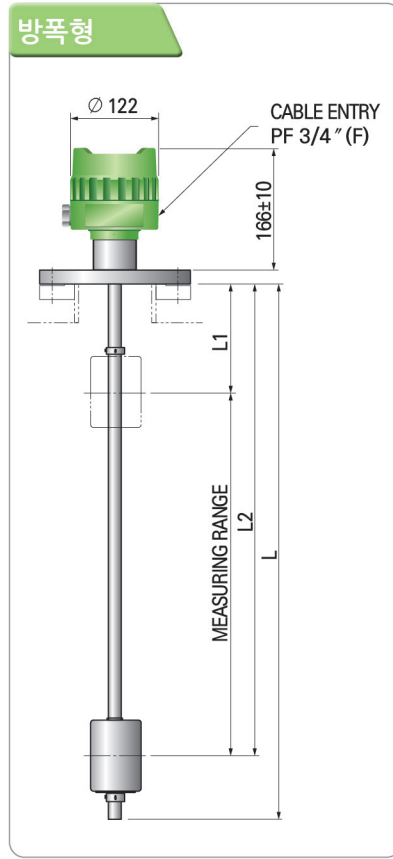
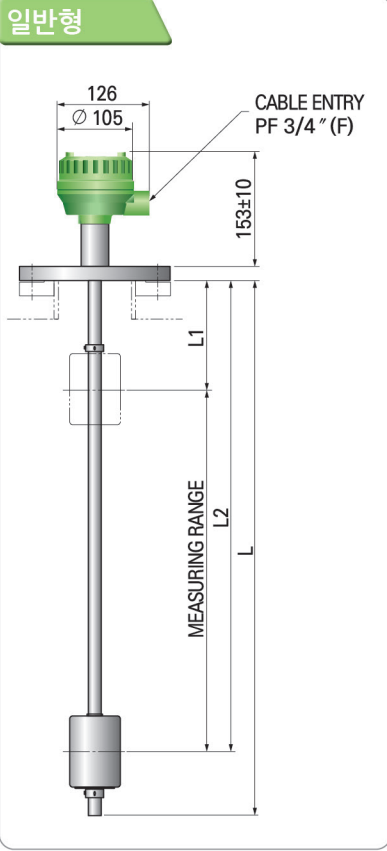
- ◆ + - : DC 24V(DC 4~20mA Loop)
- ◆ FG : Frame Ground
- ◆ H.C.L : SENSOR와 R/I CONVERTER 연결선

- ☑ 사용자의 환경에 따라 자유롭게 Setting 가능
- ☑ 결선 분리하지 않고 T 단자를 이용해 출력 값 확인 가능
- ☑ Auto Setting 기능 (특허등록 : 제10-1657573호)
- ☑ 자가진단 기능 (Float 이탈, 센서상태 진단)
- ☑ Simulation Current Out 기능 (4mA, 12mA, 20mA)

■ RLT (Display Type)

- ◆ + - : DC 24V(DC 4~20mA Loop)
- ◆ T : Output Test Point
- ◆ H.C.L : SENSOR와 RLT(Display Type) 연결선

외형도 | Dimension

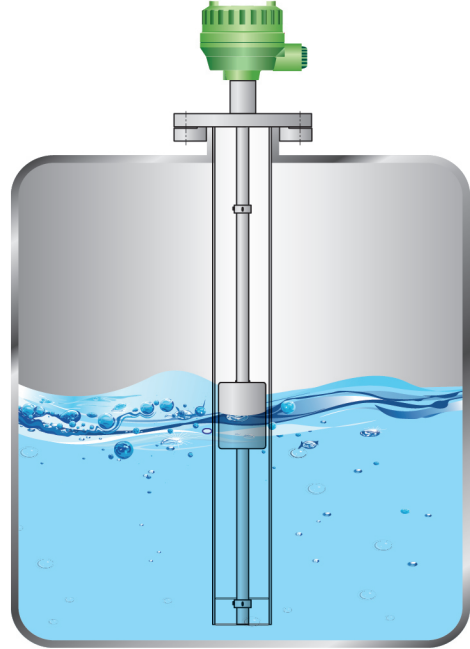


◆ 실제제품과는 약간의 공차가 발생할 수 있습니다.

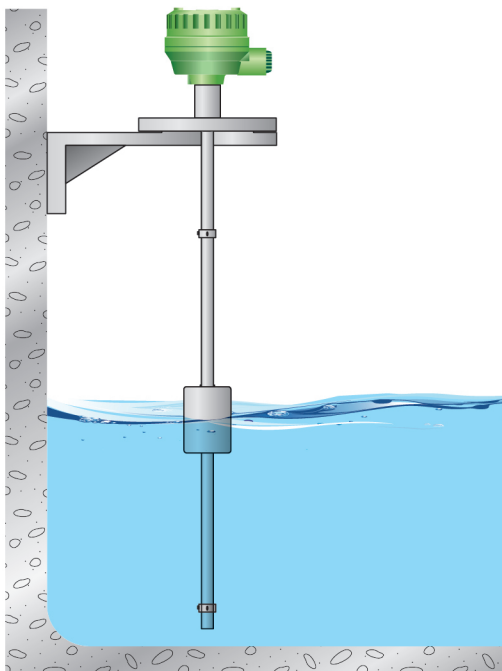
- 제품 설치 시에는 아래와 같은 사항을 고려하여 설치하여야 한다.



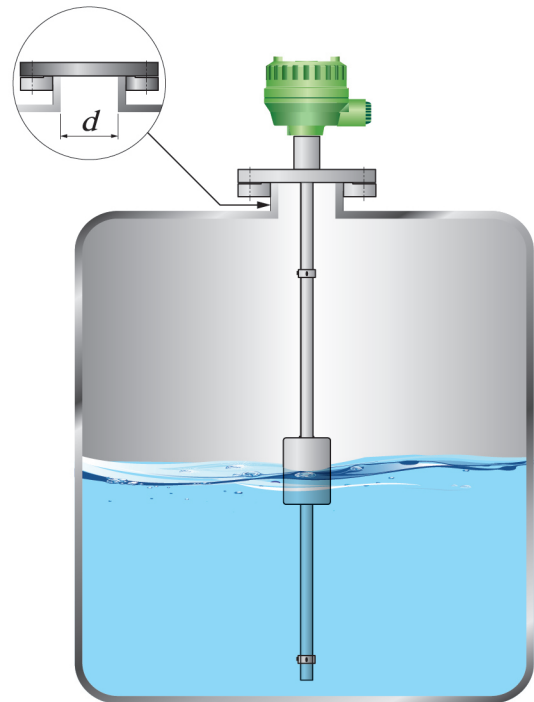
측정물이 유입되는 입구에 제품을 설치 시에는 오작동이 일어날 수 있으므로 가이드를 설치하거나 측정물의 인입구와 떨어진 곳에 설치하여야 한다.



측정물에 흐름이 있거나 출렁거림 및 센서 주변에 교반기가 있을 때에는 보호관 타입을 사용하여야 한다.



콘크리트 벽에 설치 시 위의 그림과 같이 장착한다.

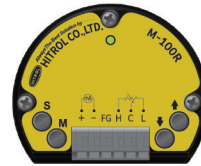


“d”직경은 FLOAT보다 큰 직경, 직관을 선택한다.

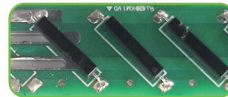
FLOAT TYPE LEVEL TRANSMITTER

HT-100R Series

01 국내유일 DIGITAL TYPE INTELLIGENT R/I CONVERTER



02 몰딩형 REED SWITCH
안전성·정밀성 향상



03 계측기기 40년 KNOW-HOW의 결정체!
DISPLAY R/I CONVERTER



04 NAMUR NE43 적용

05 다양한 COMBINATION UNIT
DIGITAL INDICATOR (HI-100D & HTA-SERIES)



 hitrol@hitrol.com

 www.hitrol.com

* 제품은 업그레이드를 위하여 예고 없이 변경될 수 있습니다.