

HITROL CO., LTD.

HEAD OFFICE.FACTORY.R&D INSTITUTE
HITROL CO.,LTD. 141, Palhakgol-gil, Jori-eup
Paju-si, Gyeonggi-do, Korea
TEL. : (00)-82-31-950-9700
FAX. : (00)-82-31-943-5600
www.hitrol.com



CATALOGUE

Pressure Type Level Switches

HP-1A Series



Doc. no. : HP-1A_K_Rev.0

Issued date : 2024. 09

개 요 HP-1A Series는 Pneumatic Level Switch로서 특히 높은 점성의 유체에도 적합하며, 크기가 작아 소형 기계 장비의 용기에 액체 레벨을 검출하는데 용이하다.

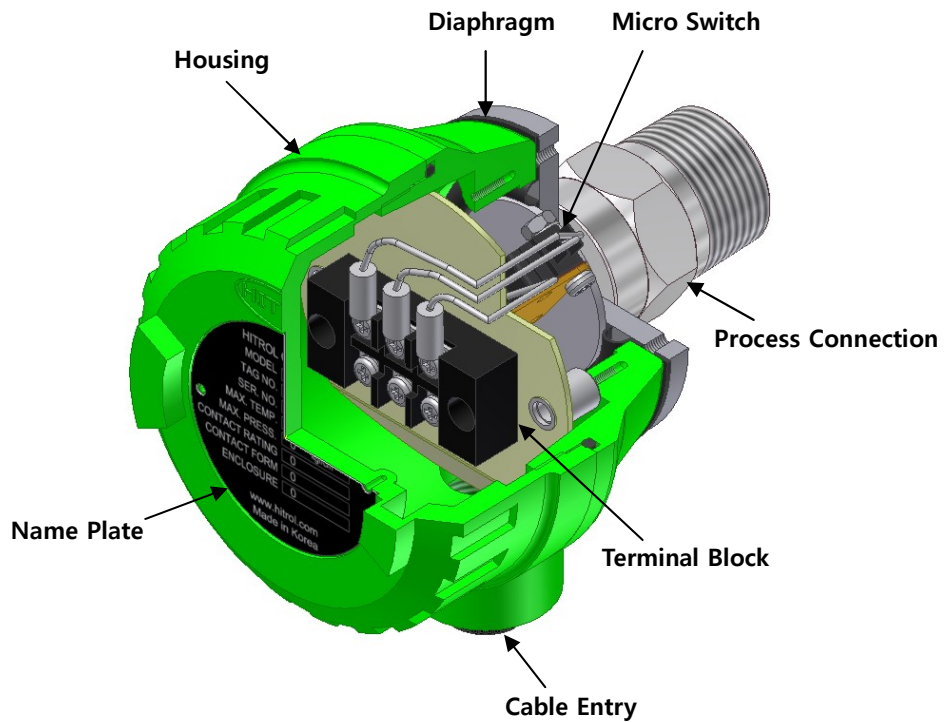
적 용

- 다양한 공업용 화학 기계 장비
- 수처리 장비
- 식품 및 음료 생산 기계, 필터, 클리너 등

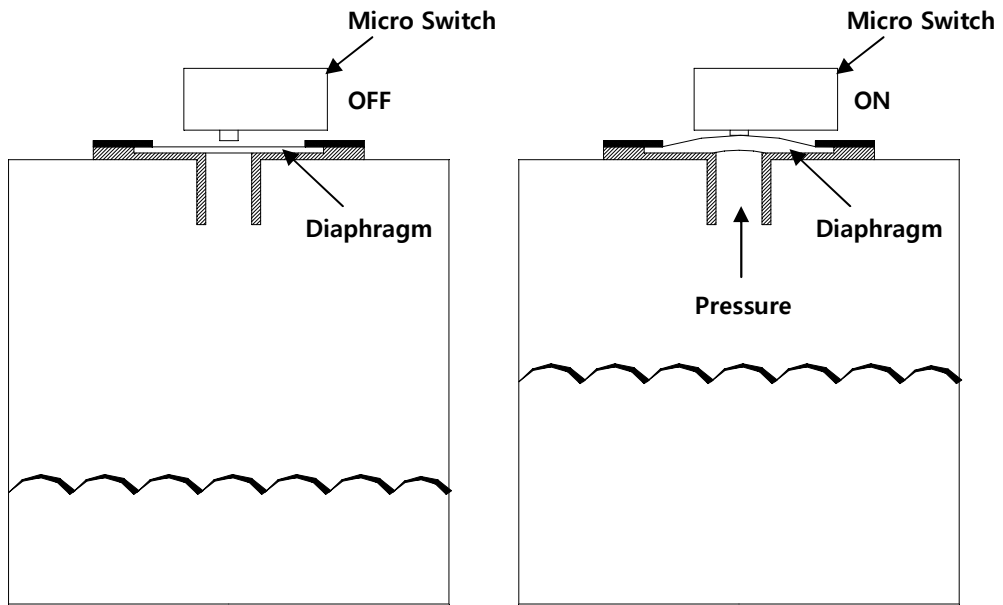
특 징

- 고점도 액체의 레벨제어에 특화되어 있다.
- 크기가 작아 통합 기계 설비의 액체 레벨 제어에 용이하다.

제품 구성 및 동작원리 수위가 증가함에 따라 Switch Unit 내부의 Air room 으로 Air Pressure 가 전달되며 그 위에 위치한 Diaphragm이 움직이면서 Micro Switch를 작동시켜 해당되는 접점이 출력되어 레벨을 경보 및 제어 할 수 있다.



< 제품 구성도 >



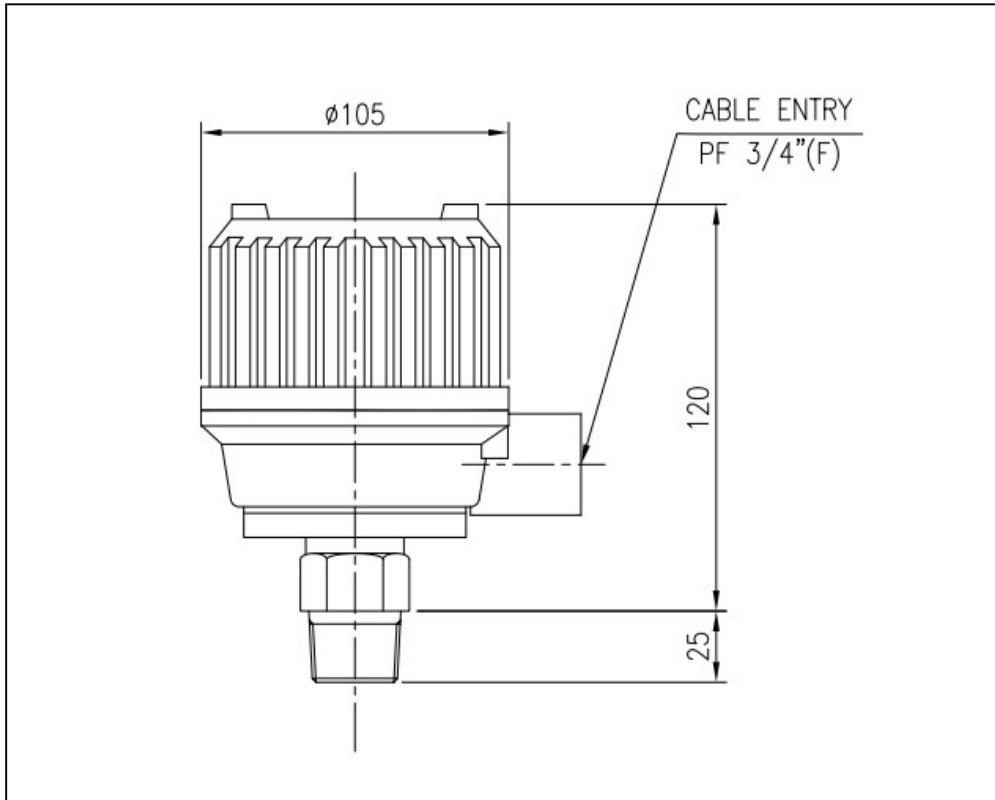
- 수위가 낮을 때 압력을 받지 않아 작동하지 않음
- 수위가 높아지면서 압력을 받아 Diaphragm을 밀어 스위치를 작동시킴

< 제품 동작 원리 >

사 양

Model	HP-1A
Mounting	TOP , SCREW
Max. Process Press. / Max. Temperature	Up to 0.5kg/cm ² Max . 60°C
Ambient Temp.	-20°C ~ +60°C
Output Signal	1-SPDT
Enclosure	Weather-Proof (IP65)
Approvals	-20°C ~ +60°C
Process Connection	PT 1" (Std.)
Housing	ALDC 12. (Std.)
Diaphragm	Silicon Rubber
Cable Entry	PF 3/4"(F) (Std.)
Contact Rating	AC 250V, 5A / DC 125V, 0.5A

제품 치수



< HP-1A Dimension >

설치 시

주의 사항

- 플랜지 또는 나사 체결 시에는 동일한 규격이어야 한다.
- 사용자는 볼트, 너트 사이에 풀림 방지를 위하여 와셔를 체결하여야 한다.
- 설치가 완료되고 제품의 COVER를 조립한 후에 전원을 인가한다.

■ 본사 . 공장 . 연구소 연락처

주소 : 경기도 파주시 조리읍 팔학골길 141 (팔학골길 98) 하이트를
 HITROL CO.,LTD 141, Palhagol-road, Jori-eup, Paju-si, Gyeonggi-do, Korea
 TEL : 031-950-9700 (본사 및 A/S)
 FAX : 031-943-0878 /5600 (본사 및 A/S)