

MAGNETOSTRICTIVE LEVEL TRANSMITTER

HT-100M Series



ASME



www.hitrol.com



Always The Best Solution
HITROL CO., LTD.

개요 | Overview

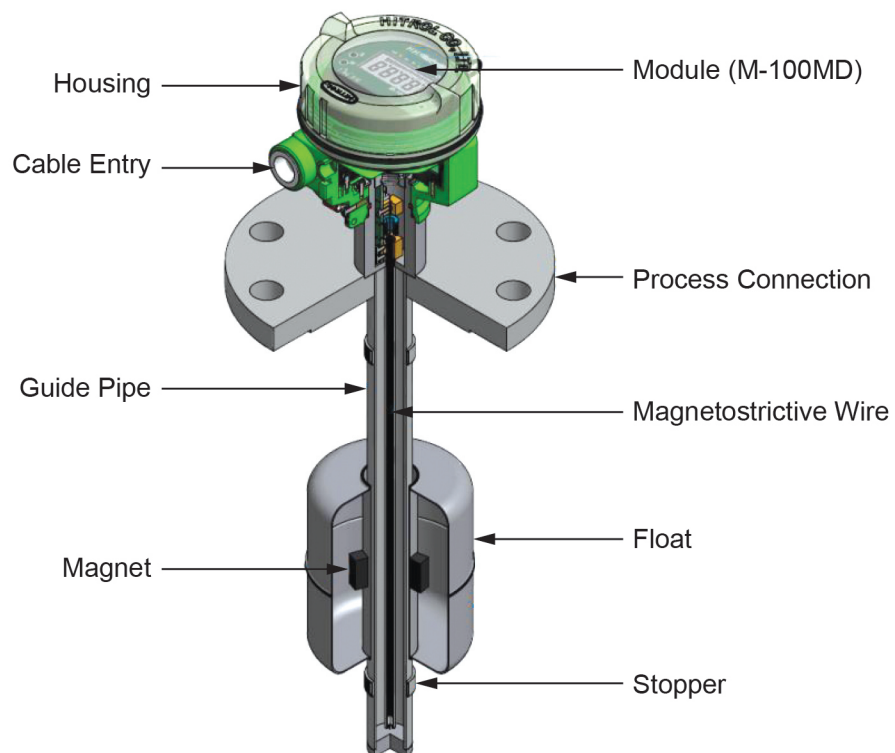
HT-100M Series는 Magnetostrictive Type Level Transmitter로 부력을 이용하여 용기 안의 수위를 연속적으로 측정하여 전류 출력하는 전송기이다. 설치 및 조정이 용이하고, 검출부에 PVC, Teflon을 사용하여 화학약품에도 사용이 가능하다. 주로 정수, 공업용수, LPG 탱크, 화학탱크 등의 액체 측정에 광범위하게 사용할 수 있다.

특징 | Characteristics

- 정밀한 측정이 가능하다. (분해능 1mm)
- 다양한 액체 측정에 사용이 가능하다.
- 다양한 형태의 부식성을 가진 측정물에 저항성을 가진 감지부 재질이 있다. (PVC, TEFLON)
- 구조가 견고하고 신뢰성이 높다.
- 소형 사이즈 제작이 가능하다. (Float 1" 적용)
- 현장지시가 가능하다. (Display Type)
- NAMUR NE43 적용

동작원리 및 제품구성 | Operation Principle and Composition

- 측정물의 비중에 맞춰 제작된 FLOAT가 부력에 의해 액면과 동일하게 상하 운동을 하면 FLOAT에 내장된 자석이 GUIDE PIPE 내부의 자기변형 와이어를 따라 이동하는 펄스의 뒤를 림을 발생 시킨다.
- 비틀림 지점으로부터 왕복 시간을 HOUSING 내부의 모듈(M-100MD)로 검출하여 전류값 (DC 4~20mA)을 연속적으로 출력 한다.



제품 사양 | Specification

▶ STAINLESS STEEL

Model	HT-100MS	
	Std.	Opt.
Mounting	Banding at HLG-100F	Flange
Process Temperature	Max. 90°C	
Process Pressure	None	Up to 20kg/cm ² (300#)
Power Source	DC + 24V	
Output	DC 4~20mA (2-wire)	
Accuracy	±1mm or ±0.1% @ F.S whichever is greater	
Enclosure	Weather Proof IP65 / IP66 (AL.)	
Wetted Part Material	SUS 316L	
Process Connection	None	Min. 25A
Housing	PBT / AL. (Opt.)	
Cable Entry	PF 1/2 "	
Resolution	1mm	

Model	HT-100MV
Mounting	Flange
Process Temperature	Max. 60°C
Process Pressure	Up to 0.5kg/cm ²
Power Source	DC + 24V
Output	DC 4~20mA (2-wire)
Accuracy	±1mm or ±0.1% @ F.S whichever is greater
Enclosure	Weather Proof IP65 / IP66 (AL.)
Wetted Part Material	PVC
Process Connection	100A JIS 10K FF
Housing	PBT / AL. (Opt.)
Cable Entry	PF 1/2 "
Resolution	1mm

Model	HT-100MT
Mounting	Flange
Process Temperature	Max. 90°C
Process Pressure	Up to 0.5 or 3kg/cm ²
Power Source	DC + 24V
Output	DC 4~20mA (2-wire)
Accuracy	±1mm or ±0.1% @ F.S whichever is greater
Enclosure	Weather Proof IP65 / IP66 (AL.)
Wetted Part Material	SUS316L + TEFLON
Process Connection	100A JIS 10K FF
Housing	PBT / AL. (Opt.)
Cable Entry	PF 1/2 "
Resolution	1mm

▶ **ORDER CODES**는 당사 홈페이지 www.hitrol.com 에서 출력하여 사용하실 수 있습니다.



PTFE(테프론) 플로트 와 튜브는 보증 기간이 제품 출하 후 1년 입니다.

Float 적용사양

Float 재질	환경						
	온도	압력	Acid	Alkaline	Oil	Solvent	Liquid gas
SUS 316L	-40°C~150°C	Up to 20kg/cm ²	△	○	○	◎	△
PVC	-10°C~60°C	0.5kg/cm ²	○	○	X	△	X
TEFLON	-20°C~150°C	0.5~3kg/cm ²	◎	◎	X	○	△
NBR	-40°C~60°C	Up to 20kg/cm ²	X	△	◎	△	○
TITANIUM	-20°C~150°C	Up to 10kg/cm ²	X	△	◎	○	○

Note : ◎ = Excellent ○ = Good △ = Acceptable X = Not good

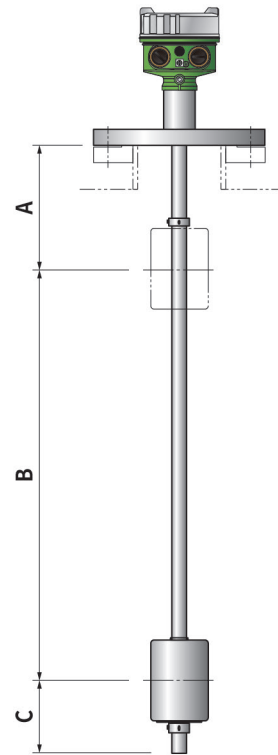
* 비중 및 특정 측정물에 따라 적용사양이 다를 수 있음

측정 길이 | Measuring Length

구 간	HT-100MS (Unit : mm)			
	1"	2"	3"	4"
A	100 (50)			
B	1,340 (1,390)	3,340 (3,390)	5,300 (5,350)	5,300 (5,350)
C	60	60	100	100

구 간	HT-100MV (Unit : mm)		
	2"	3"	4"
A	100 (50)		
B	3,320 (3,370)	3,800 (3,850)	3,800 (3,850)
C	80	100	100

구 간	HT-100MT (Unit : mm)			
	1"	2"	3"	4"
A	100 (50)			
B	1,330 (1,380)	2,830 (2,880)	4,300 (4,350)	4,300 (4,350)
C	70	70	100	100



A = 설치 위치에서 측정할 수 없는 최소 길이 (상부 불감대)

B = 측정 범위 (Max. Measuring Range), 재질에 따라 차이가 있을 수 있음

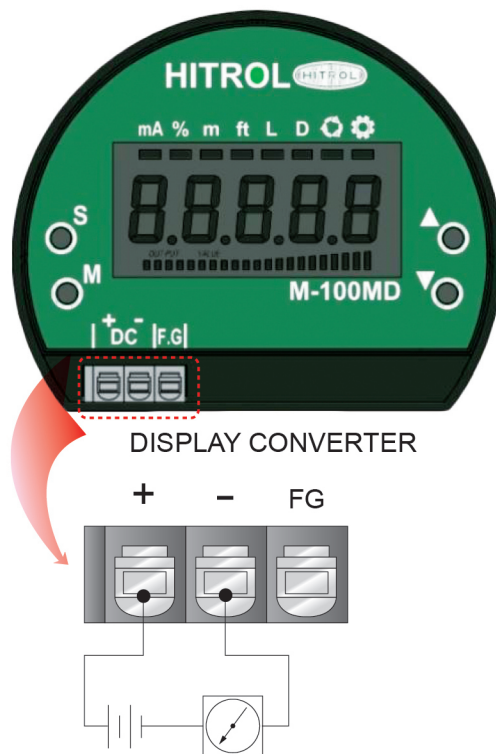
C = 제품 끝단 위치에서 측정할 수 없는 최소 길이 (하부 불감대)

() = Option

▶ 사양 | Specification

Item	Specification
Model	M-100MD
Micom	16Bit MicroProcessor
Supply Voltage	DC +17V ~ +40V @ Typ.+24V
Status Indicator	Tri-Color LED (Green/Red/Orange)
Zero / Span Set	Quick Menu / Set Menu
Wire Connection	One-Touch Connector
Ambient Temperature	-20°C ~ +60°C
Dimension	80mm x 65mm x 58mm
Current Loop Interface	2-Wire Loop Current
Output Current Range	4.0mA ~ 20.0mA @ Alarm 3.8mA, 21mA [NAMUR NE43]
Frame Ground	FG

▶ 결선방법 | Wiring



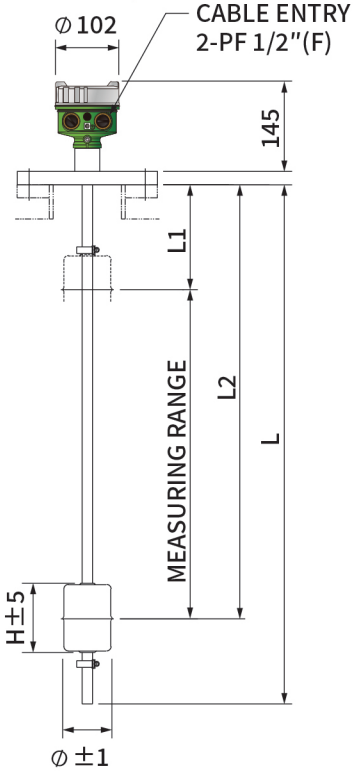
- ☑ 사용자의 환경에 따라 자유롭게 Setting 가능
- ☑ 자가진단 기능 (Float 이탈, 센서 상태 진단)
- ☑ Simulation Current Out 기능 (4mA, 12mA, 20mA)

■ DISPLAY CONVERTER

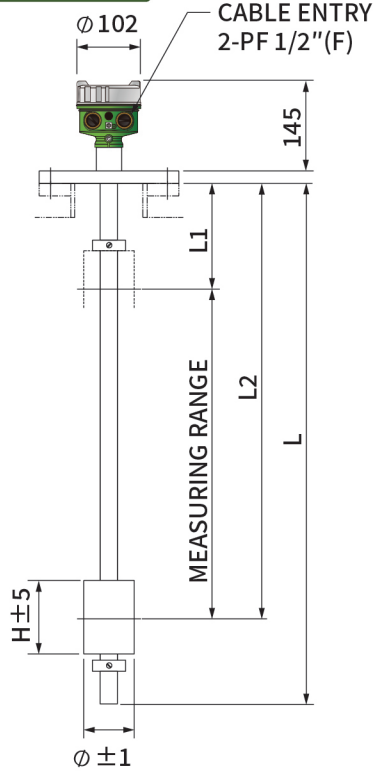
- ◆ +- : DC 24V(DC 4~20mA Loop)
- ◆ FG : Frame Ground

외형도 | Dimension

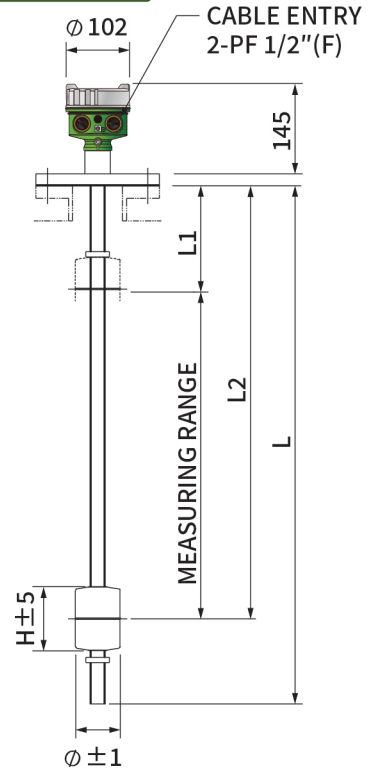
HT-100MS



HT-100MV

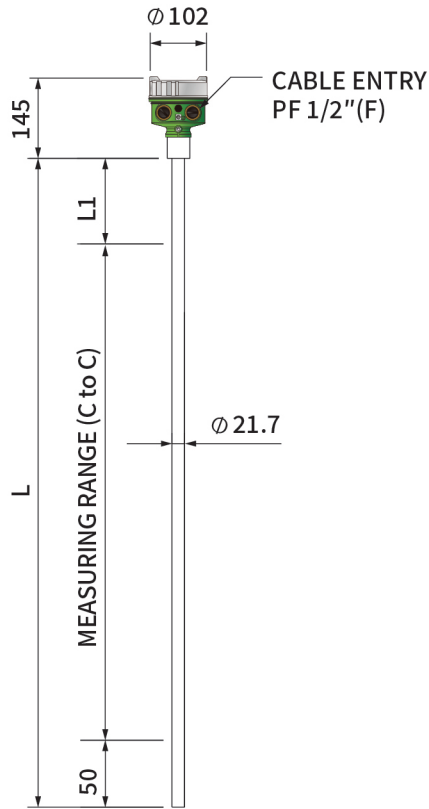


HT-100MT

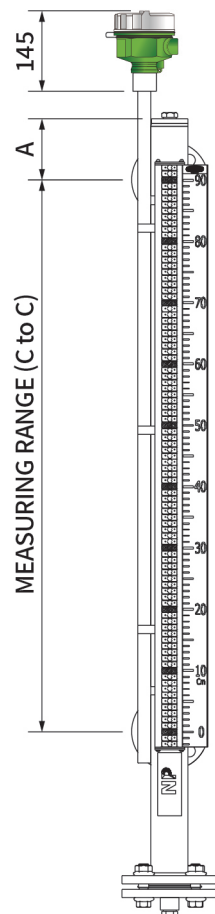


Flap Type Level Gauge with HT-100MS

HT-100MS



HT-100MS + HLG100F



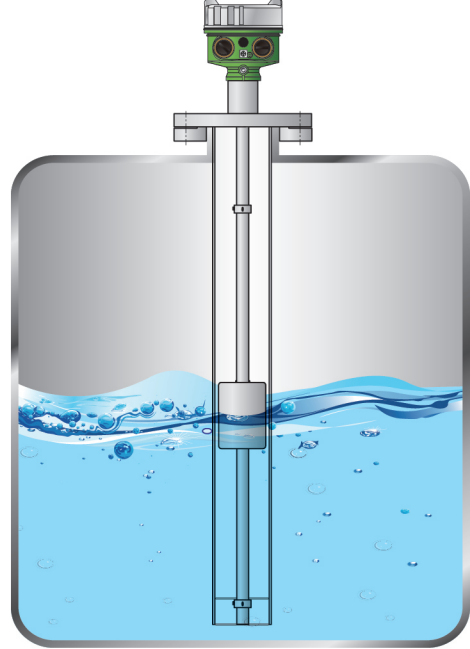
VENT PLUG
: L1 = A + 30mm
VENT VALVE /w PLUG
: L1 = A + 100mm

◆ 실제제품과는 약간의 공차가 발생할 수 있습니다.

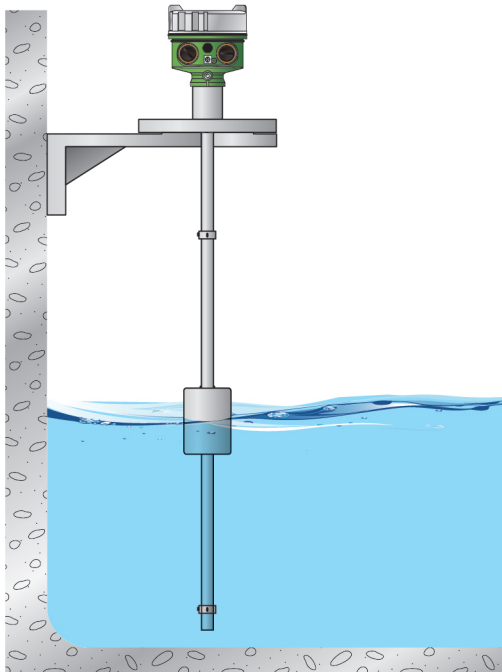
- 제품 설치 시에는 아래와 같은 사항을 고려하여 설치하여야 한다.



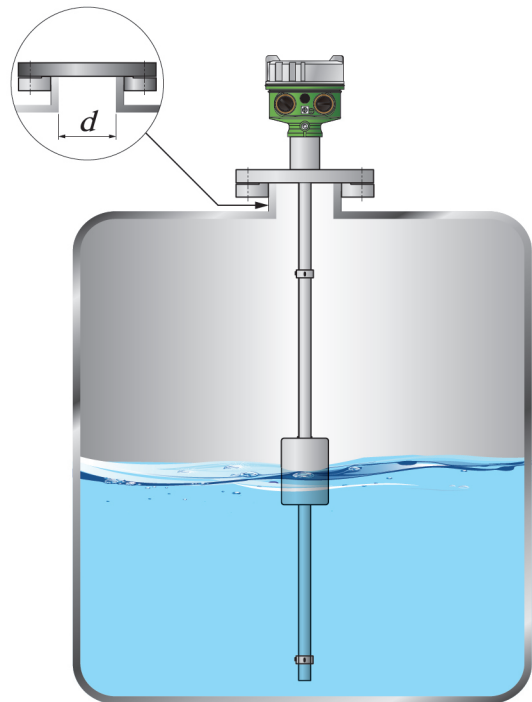
측정물이 유입되는 입구에 제품을 설치 시에는 오작동이 일어날 수 있으므로 가이드를 설치하거나 측정물의 인입구와 떨어진 곳에 설치하여야 한다.



측정물에 흐름이 있거나 출렁거림 및 센서 주변에 교반기가 있을 때에는 보호관 타입을 사용하여야 한다.



콘크리트 벽에 설치 시 위의 그림과 같이 장착한다.



“d”직경은 FLOAT보다 큰 직경, 직관을 선택한다.

MAGNETOSTRICTIVE TYPE
LEVEL TRANSMITTER

HT-100M Series

01 더욱 높은 정밀도 (분해능 1mm)

02 견고한 구조 설계
내구성·안정성 향상

03 계측기기 40년 KNOW-HOW의 결정체!
DISPLAY CONVERTER

04 NAMUR NE43 적용

05 다양한 COMBINATION UNIT
DIGITAL INDICATOR (HI-100D & HTA-SERIES)



 hitrol@hitrol.com

 www.hitrol.com

* 제품은 업그레이드를 위하여 예고 없이 변경될 수 있습니다.