

**HITROL CO., LTD.**

HEAD OFFICE.FACTORY.R&D INSTITUTE  
HITROL CO.,LTD. 141, Palhagol-gil, Jori-eup  
Paju-si, Gyeonggi-do, Korea  
TEL. : (00)+82-31-950-9700  
FAX. : (00)+82-31-950-9796 ~ 9799  
www.hitrol.com



---

# INSTRUCTION MANUAL




RIU Series



Doc. no. : RIU\_IM\_Kor\_Rev. 3.1

Issued date : 2021. 02

목 차(Table of contents)

제품 개요.....	3	안전과 환경에 관한 사항.....	10
특징.....	3	사용 중 주의 사항.....	10
동작 원리 및 제품 외형.....	3	제품 결선 시의 주의 사항.....	10
사양.....	4	외부 전선 인입 방식 주의 사항 (방폭형).....	10
제품치수.....	4	접지 연결 시 주의 사항.....	11
결선 방법 및 AMP 구성.....	5	제품 폐기.....	11
세팅 메뉴 목록.....	6	<b>제품의 표시.....</b>	<b>11</b>
조작 방법.....	6	사용자 교육에 관한 사항.....	11
Setting Mode.....	7	품질 보증 및 연락처.....	12
Setting Menu.....	7		
Setting Menu 진입 후.....	7		
설치 방법.....	8		
용도.....	9		
유지 보수 방법.....	9		
고장 체크.....	10		
분리 시 주의 사항.....	10	 해당 표시가 있는 부분은 필히 숙지하고 작업을 이행 해야 합니다.	
운반 및 조립 시 주의 사항.....	10	 해당 표시가 있는 부분은 주의하여 작업을 이행해야 합 니다.	
설치 시 주의 사항.....	10	 해당 표시가 있는 부분은 자각하고 작업을 이행해야 합 니다.	

**제품 개요**

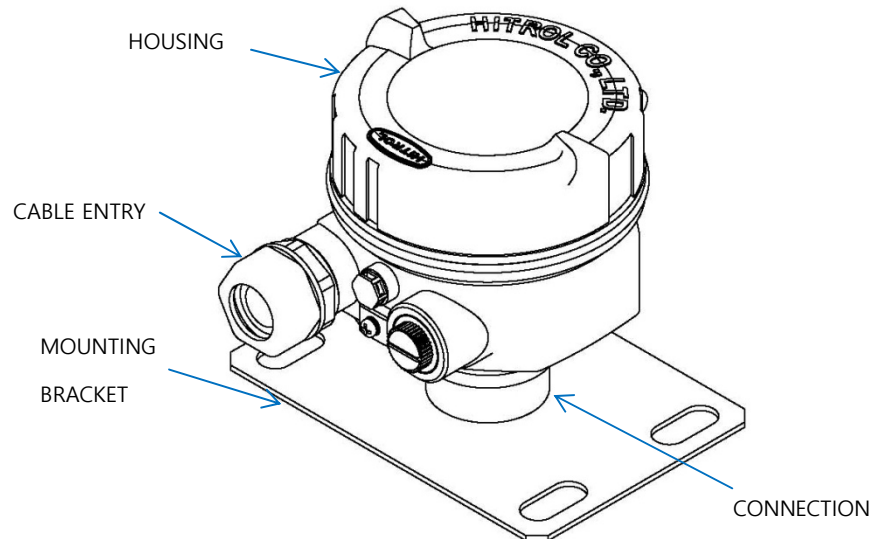
RIU-Series는 Resistance Type Level Transmitter에서 저항 신호를 받아서 DC 4~20mA 신호를 받아 출력 및 Display 하는 Unit입니다. RIU-Series는 UART Communication의 기능을 통해서 PC로 세팅 상태 확인 및 수정을 할 수 있습니다.

**특징**

- 16Bit Microprocessor 기반의 Digital 운영 체계.
- 다양한 형태의 Display 지시.
- Key Button 조정에 따른 조작 편리성, 운영 안정성, 유지 보수 향상.
- 높은 정확도. ( $\pm 0.2\%$  F.S)
- 현장 운영에 맞는 전류 표시 미세 조정 가능.
- PC의 USB Port를 이용한 직관적인 운영 조작 및 상태 Monitoring 기능.
- 사용자 설정에 따른 View 및 Rotation 기능.
- 방폭 타입 가능.

**동작 원리 및  
제품 외형**

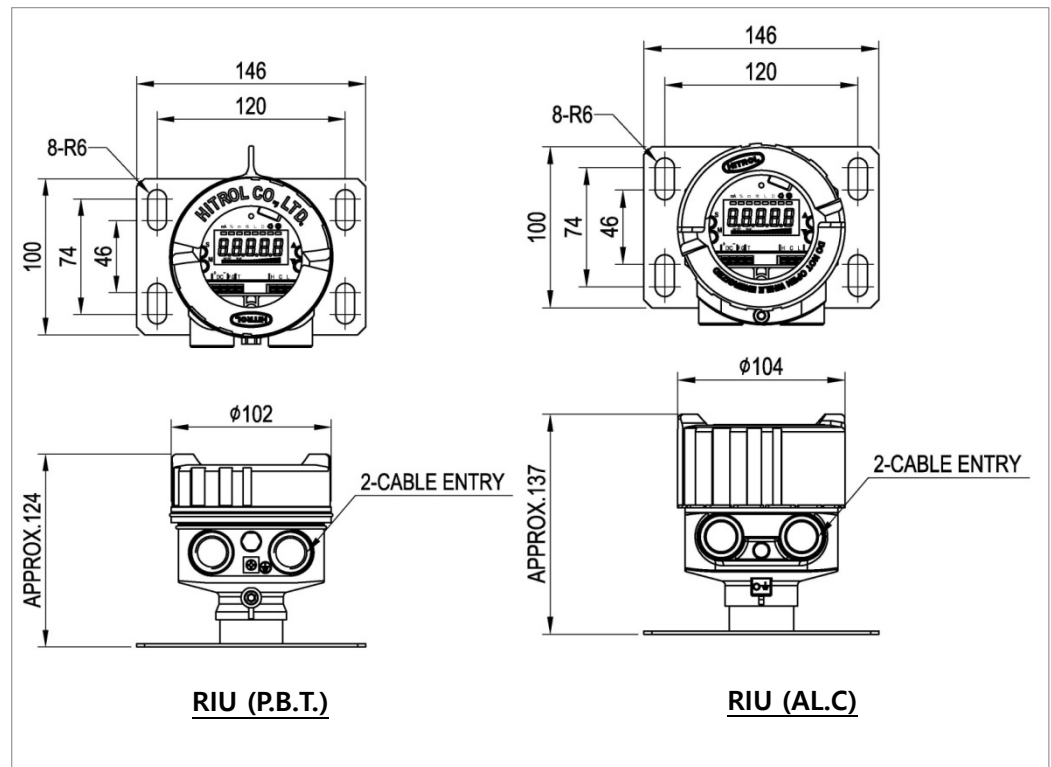
RIU-Series는 Resistance Type Level Transmitter와 같이 사용하는 Digital Unit입니다. Level Transmitter에서 나온 저항 신호를 수신 받아 Microprocessor 기반으로 저장 및 연산하며 사용자가 설정한 세팅에 따라 육안 및 DC 4~20mA로 탱크 내의 수위를 확인할 수 있는 제품입니다.

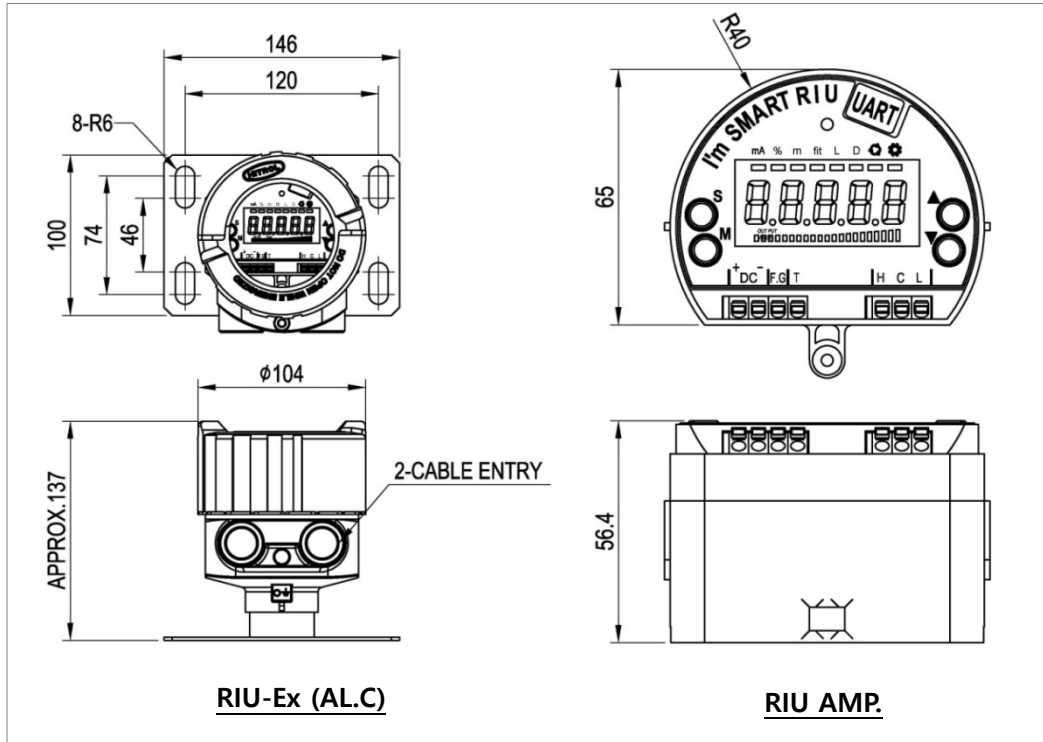


사 양

Model	RIU (일반형)	RIU-Ex (방폭형)
Enclosure	Weather Proof (IP65/IP66)	Ex d IIC T6 (IP65)
Material	P.T.B / A.L.C	A.L.C
Mounting	Local	
Microprocessor	16Bit Microprocessor	
Combination Unit	2Wire DC4~20mA Resistance Type Level Transmitter	
Display	mA, %, m, ft, Level, Distance	
Supply Voltage	DC+17V ~ +40V @ Typ.+24V	
Output Current Accuracy	4mA ~ 20mA @ ±0.2% F.S	
Measurement Sensor Range	<ul style="list-style-type: none"> <li>■ Min. : 200Ω [100mm]</li> <li>■ Max. : 12KΩ [6M] @ 20Ω Sensor</li> </ul>	
Self-Diagnosis (3.6mA 전류 출력)	<ul style="list-style-type: none"> <li>■ Zero 지점보다 낮을 경우</li> <li>■ Float 이탈 경우</li> <li>■ Sensor Cable 미결 시</li> </ul>	
Self-Diagnosis (21mA 전류 출력)	<ul style="list-style-type: none"> <li>■ Span 지점보다 높을 경우</li> </ul>	
Setting Menu	Quick Menu / Set Menu / Auto Set	
Ambient Temperature	-20°C ~ +60°C	
Status Indicator	Bi-Color LED [Green / Red / Orange]	
UART Communication	세팅 상태 확인 및 수정	

제품 치수





**결선 방법 및 AMP 구성**



Amp. 단자대는 원터치 타입이므로, 별도의 공구 없이 결선이 가능합니다.  
(전선 결선 시 AWG 26~14 Str 0.13mm<sup>2</sup>~2.1mm<sup>2</sup>를 사용해야 합니다.)



- LED: 녹색 (정상 운용)  
적색 (입력 신호가 4~20mA가 벗어나는 경우)
- LCD: 지시창 (5-Digit)
- S/M/▲/▼ : 조작 키
- URAT: PC를 이용한 세팅 및 모니터 연결 포트
- DC: DC전원
- F.G: Field Ground
- T: Output Test Point
- H/C/L: 저항 입력 신호
- \* 케이블 색상: H - 빨간색, C - 하얀색, L - 검정색

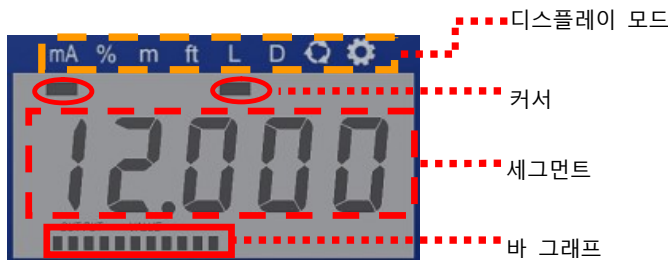


결선 시, H, C, L의 잘못된 결선은 제품 고장의 원인이 될 수 있습니다.

세팅 메뉴 목록

번호	내용	설명
[00]	mA / % 단위 설정	▲ : mA ▼ : 퍼센트
[01]	Level / Distance 설정	▲ : Level ▼ : Distance
[02]	Zero 설정	4mA 혹은 0% 고정 설정
[03]	Span 설정	사용자 설정 값으로 저장
[04]	Zero 높이 설정	-9.999~99.999 m
[05]	Span 높이 설정	
[06]	Tank 높이 설정	
[07]	Auto Set	Yes: 실행, No: 하지 않음
[10]	Damping Time 설정	0 ~ 10sec. (Default 0.5 sec @ 0.5 sec Step ADJ.)
[11]	Zero 위치 조정	-0.010 ~ 0.090 m @ 0.010m step (사용자 설정)
[12]	Span 위치 조정	※ Float 위치를 가상으로 변경할 경우.
[20]	Zero 출력 전류 설정	-0.100 ~ 0.100 mA (사용자 설정)
[21]	Span 출력 전류 설정	※ 출력 전류를 Offset 조정할 경우.
[30]	Rotation 시간	0.5 ~ 10sec. (Default 1 sec @ 0.5 sec Step ADJ.)
[31]	'mA' Display On/Off	Rotation 'mA' 화면 표시 설정
[32]	'%' Display On/Off	Rotation '%' 화면 표시 설정
[33]	'Meter' Display On/Off	Rotation '미터' 화면 표시 설정
[34]	'Feet' Display On/Off	Rotation '피트' 화면 표시 설정
[40]	4mA 출력	"4mA" 전류를 5초간 출력
	12mA 출력	"12mA" 전류를 5초간 출력
	20mA 출력	"20mA" 전류를 5초간 출력
[90]	에러 발생 시 번호 출력	이상 상태에 따른 번호 표시
[91]	센서 전압값 출력	Zero, Span, 현재 센서 측정 전압값 표시

조작 방법



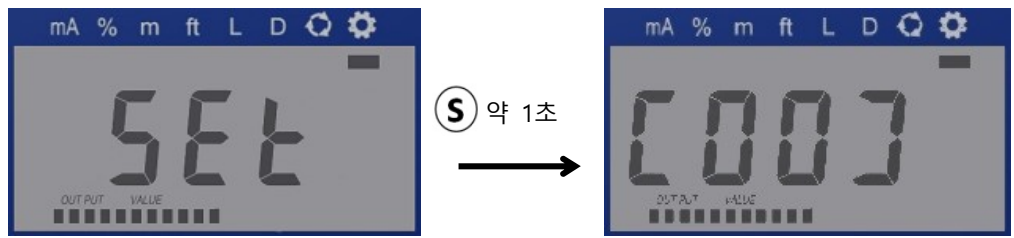
디스플레이 모드

- mA : mA 모드
- % : 퍼센트 모드
- m : 미터 모드
- ft : 피트(feet) 모드
- L : Level (별도 설정)
- D : Distance (별도 설정)
- ⦿ : Rotation 모드
- ⚙ : Setting 모드

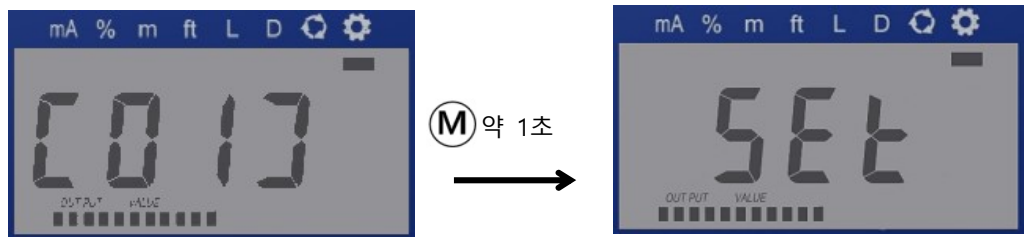
Ⓜ 버튼을 누를 때마다 커서가 순차적으로 이동하며, 이동 순서는 다음과 같습니다.

mA → % → m → ft → ⦿ → ⚙ → mA → % → ...

■ Setting Mode



Setting Mode에서 **(S)** 버튼을 약 1초간 누르면 초록색 LED가 점·소등하면서 Setting Menu로 진입합니다.



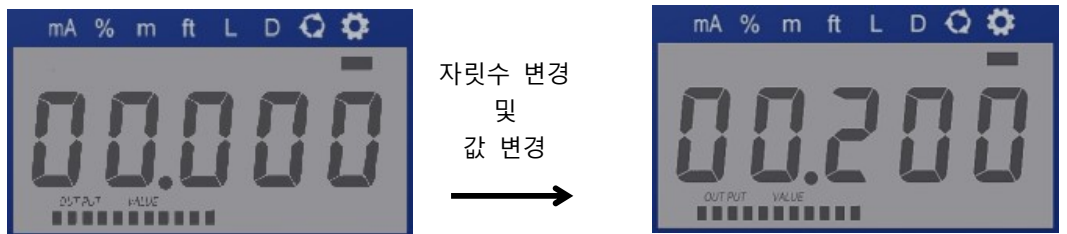
Setting Menu에서 **(M)** 버튼을 약 1초간 누르면 초록색 LED가 점·소등하면서 Setting Mode로 진입합니다.

■ Setting Menu



Setting Mode 진입 후 **(▼)** / **(▲)** 를 사용하여 번호를 이동할 수 있습니다.

■ Setting Menu 진입 후



**(S)** 버튼을 약 1초간 누르면 해당 기능에 진입합니다.  
 '숫자 한자리'만 깜빡인다면 자릿수 이동이 가능하며,  
 '숫자 전체'가 깜빡인다면 지정된 숫자까지만 설정 가능합니다.

키 버튼	기능
▲ 1초 이상 입력	자릿수 증가
▼ 1초 이상 입력	자릿수 감소
▲ 짧게 입력	숫자값 증가
▼ 짧게 입력	숫자값 감소
M 1초 이상 입력	저장하지 않고 나가기
S 1초 이상 입력	저장하고 나가기

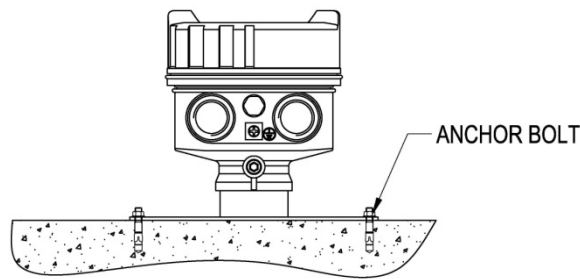
**설치 방법**

RIU-Series는 벽이나 2”(50A) 파이프에 볼트로 체결하는 방법으로 진동이 없는 곳에 설치를 해야 합니다. 불가피하게 진동이 있는 곳에 설치를 할 경우에는 진동에 의해 고정하는 볼트가 풀릴 수 있으므로, 각별히 주의해야 합니다. 볼트 사이즈는 최대 M10을 권장합니다.

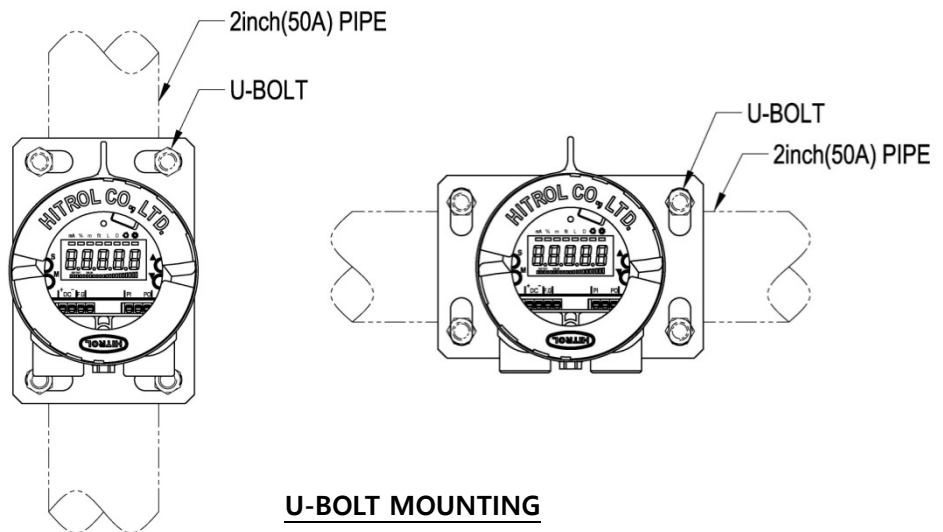
별도의 요청 사항이 없으면, 설치 볼트 및 파이프는 제공하지 않습니다.

그 이외에 아래 사항을 주의해야 합니다.

- 주위 온도 -20°C ~ +60°C 내에 사용합니다.
- 육안으로 확인할 수 있는 곳에 설치합니다.

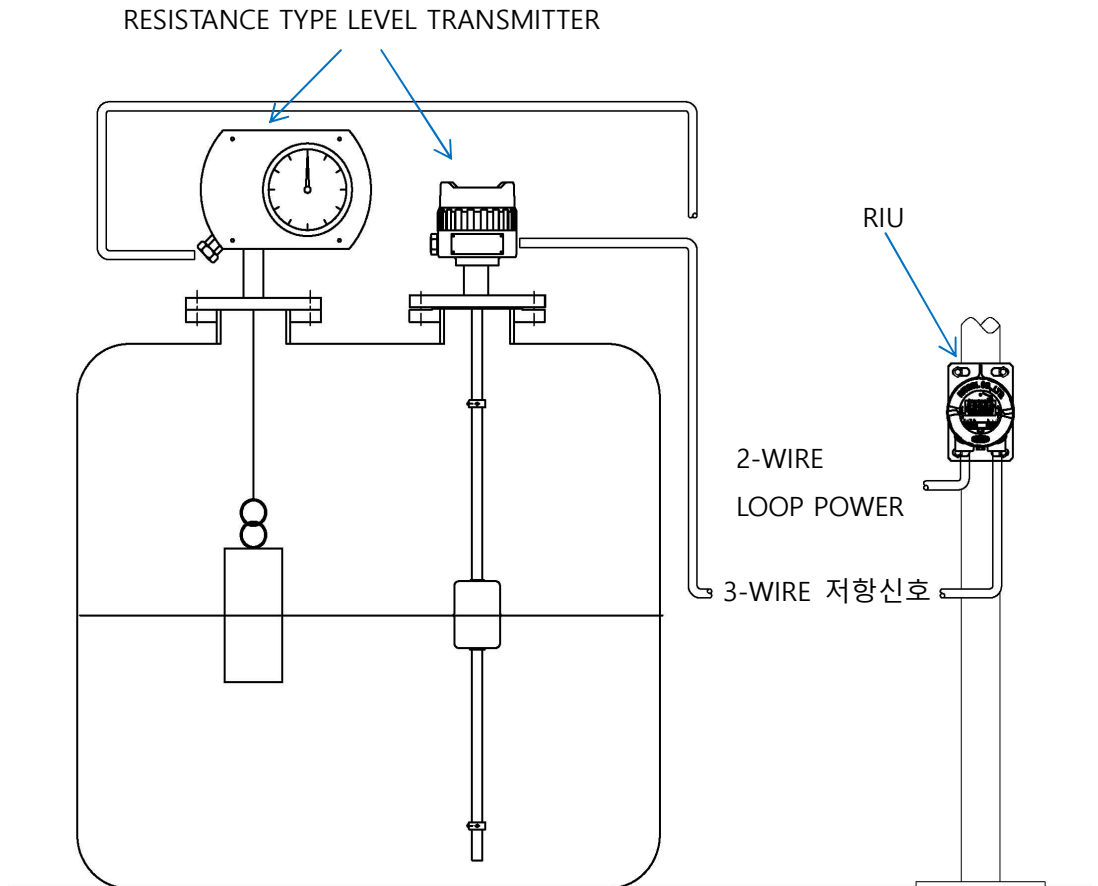


**ANCHOR BOLT MOUNTING**



**U-BOLT MOUNTING**





**HOOK UP DRAWING**

**용 도**

RIU / RIU-Ex 의 사용상 제한되어야 할 것은 다음과 같은 점입니다.

- 방폭 제품(RIU)이 아닌 경우 방폭 지역에 설치하면 안 됩니다.
- 방폭 제품(RIU-Ex)은 1종 및 2종 장소에 설치할 수 있습니다.
- 설치 주위 온도 범위(-20°C~+60°C)가 초과하는 경우에 사용하면 안 됩니다.
- 보호등급이 IP 65조건 보다 상위 경우에 사용하면 안 됩니다.
- 진동이 있는 곳에 사용하지 말아야 합니다.

**유지 보수 방법**

■ 유지 보수

- 탱크에 직접적으로 설치가 되지 않으므로 특별한 유지 보수 사항은 없으나, 표면에 이물질이 생기는 경우 Display를 못할 수 있으므로, 세척을 해야 합니다.
- 신호가 정상적으로 안 나올 시에 조작 방법을 확인 후 세팅을 다시 하거나 본사에 문의 바랍니다.





**유지 보수 시에 제품에 전원을 완전히 차단한 상태에서 점검을 해야 합니다.**

**방폭 지역에서는 전원이 인가된 상태에서는 분해를 하면 안 됩니다.**

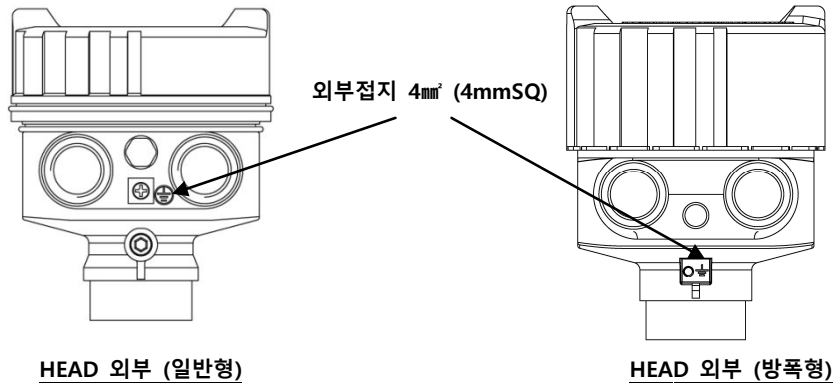


**센서부 점검 후, H, C, L의 잘못된 결선은 제품 고장의 원인이 될 수 있습니다.**

- 고장 체크**                    동작이 정상적으로 되지 않을 경우에는, 우선적으로 아래와 같이 확인을 합니다.
- 전원 전압 연결은 올바르게 되었는가?
  - 전원 전압은 사양에 맞게 올바르게 공급되고 있는가?
  - Level Transmitter 연결 배선은 올바른가?
- 분리 시**                      ■ 해체 작업은 전원을 차단한 상태에서 합니다.
- 주의 사항**                    ■ 제품의 COVER를 열고 닫을 때에는 O-Ring 또는 Gasket 부분에 손상되지 않도록 주의하여야 합니다.
- 운반 및**                      ■ 기기의 운반이나 조립 시에 충격이 가해지지 않도록 특별히 주의하여야 합니다.
- 조립 시**                      기기의 충격은 고장의 직접적인 원인이 될 수 있습니다.
- 주의 사항**                     **제품의 이동 및 운반 시에는 제품에 큰 충격을 가해서는 안 됩니다.**
- 설치 시**                      ■ Bolt 체결 시에는 브라켓 홀에 맞는 규격을 사용해야 합니다.
- 주의 사항**                    ■ 사용자는 Bolt, Nut 사이에는 풀림 방지를 위하여 Washer를 체결하여야 합니다.
- 사용자는 관련 제품이 방폭 지역인지를 판단하여 적합한 제품을 설치하여야 합니다.
  - 전원은 결선이 완료된 후 제품의 COVER를 조립한 후에 인가합니다.
- 안전과 환경에**              ■ 사용 중 주의 사항
- 관한 사항**                    - 사용 중에는 잠금 장치를 분실해서는 안 되며, 필히 체결을 하고 있어야 합니다.
- 제품에 큰 충격을 가해서는 안 됩니다.
  - 방폭 제품인 경우 폭발성가스 분위기가 존재하는 경우 제품의 COVER를 열지 말아야 합니다.
- 제품 결선 시의 주의 사항
- 접점의 위치에 맞는 단자에 결선을 하여야 합니다. (결선 방법 참조)
  - 기기의 전원 전압은 해당 사양을 확인 후 결선하고 점검 후 투입하여야 합니다.
  - 전원 전압이 잘못 투입되었을 경우 기기의 손상이나 고장이 생길 수 있습니다.
  - 감전 사고 발생 위험이 있으니 안전에 주의해야 합니다.
  - 전선 인입구 전원선과 신호선을 각각 다른 인입구에 삽입하여 결선합니다. (결선 방법 참조)
- 외부전선 인입방식 주의 사항 (방폭형)
-  **전선 인입 시 인증 받은 케이블 그랜드(Ex d IIC, IP65 이상, PF 1/2")를 반드시 사용해서 케이블을 인입해야 합니다.**

■ 접지 연결 시 주의 사항

- 외부 접지의 위치는 아래와 같으며, 외부 접지 연결 시에는 접지선의 Size가 4mm<sup>2</sup> 이상 (4mmSQ) 되어야 합니다. (내부 접지는 결선 케이블과 동일 사양으로 결선합니다.)

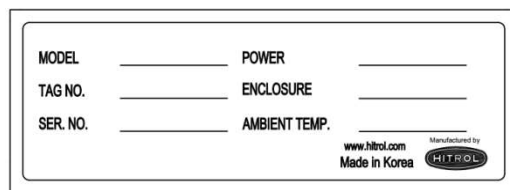


■ 제품의 폐기

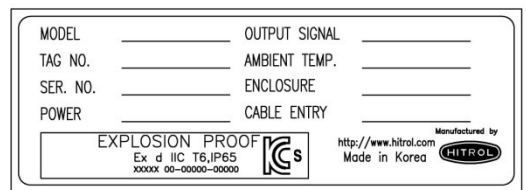
- 제품 사용이 불가능하여 폐기를 할 때에는 제품 Housing 내에 있는 AMP와 몸체 부분을 분리하여 폐기합니다. 환경에 영향을 미치는 부속품 등은 없으므로 특별히 주의를 할 필요가 없습니다. (예; 수은 스위치)

제품의 표시

제품 인식 표시는 하우징에 부착되며, 제품의 모델명, 시리얼 번호, 사용 온도, 사용 압력, 출력에 대한 사항 등이 표기됩니다. 시리얼 번호는 제품을 구분하는 제조 고유 번호입니다.



<일반용>



<방폭용>

사용자 교육에  
관한 사항

위와 같은 사항을 숙지를 하고, Housing의 주변 온도는 -20°C ~ +60°C가 넘지 않아야 합니다.

방폭형 제품은 산업안전보건법 제34조 및 같은 법 시행규칙 제58조의 4에 따라 설계된 제품입니다.



**방폭이 아닌 일반 제품을 방폭 지역에 적용을 해서는 안 되며, 방폭 제품은 주변 환경이 1종 및 2종 장소에만 사용을 할 수 있습니다.**

**품질 보증  
및 연락처****■ 품질 보증 및 서비스**

본 제품의 품질 보증 기간은 제품 출하 후 2년이며, 정상적인 사용 상태에서 발생한 고장의 경우 무상 서비스를 받을 수 있습니다. 제품의 고장이 아닌 경우 서비스를 요청하면 보증 기간에 관계없이 요금이 발생될 수 있습니다.

A/S 신청은 홈페이지 또는 본사를 통해 신청할 수 있습니다.

**■ 본사 . 공장 . 연구소 연락처**

주소 : 경기도 파주시 조리읍 팔학골길 141 (팔학골길 98) 하이트롤

HITROL CO., LTD 141(98), Palhakgol-road, Jori-eup, Paju-si, Gyeonggi-do, Korea

TEL : 031-950-9700 (본사 및 A/S)

FAX : 031-950-9796 ~ 9799 (본사 및 A/S)