

Integral Valve Cone Meter(IVCM)

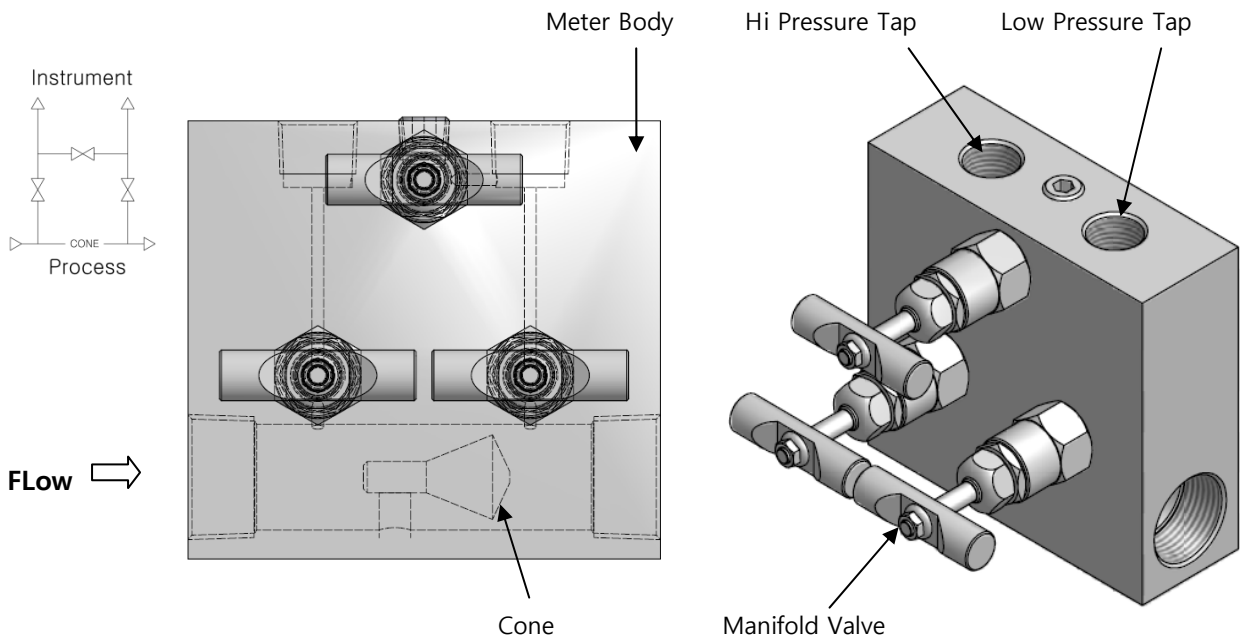
(특 허 : 제 10-0915089호)

IVCM 은 일반적인 차압유량계의 일종이며 차압유량계와 같은 물리적 원리에 따라 유량을 측정한다. 조임부 역할을 하는 Cone 은 Meter body 중앙에 위치하여 유체의 흐름에 따라 유속을 증가시키고 차압을 발생시킨다. 두 개의 검출 Tap 은 High 와 Low pressure 를 DP 전송기로 보내 유량을 지시한다.

IVCM 은 차압식 유량계의 필연적 구성품인 Manifold Valve 를 Meter body 와 일체형으로 제작하여 공정시 발생할수 있는 연결부의 Leak 를 최소화 하고, 설치시 공사 비용 및 시간을 줄이는 장점을 가진다.



구성 (METER COMPONENTS)



- Meter Body : Manifold Valve 와 Meter 를 일체형구조로 연결하는 몸체
- Cone : 유속을 증가시켜 차압을 발생시키는 조임부
- Hi Pressure Tap : DP 전송기에 Hi Pressure 를 연결해주는 Tap
- Low Pressure Tap : DP 전송기에 Low Pressure 를 연결해주는 Tap
- Manifold Valve : Equalize Valve 1 개와 Isolate Valve 2 개로 구성

사양 (SPECIFICATIONS)	특징 (UNIQUE FEATURES)
Fluid : water, air, oil and gas Size : 0.5in to 1in(15A to 25A) Accuracy : $\pm 0.5\%$ of Rate Turndown : 10:1 Repeatability : $\pm 0.1\%$ Standard Betas : 0.45 through 0.75 Installation : 3 diameters upstream and 1 diameter downstream Pressure Rating @ 100°F (38°C) : 6000 psig(410 bar)	Integral Type No Moving parts Designed for pipelines Variety of Stem Tip : Hard tip, Soft tip 100% Calibrated (ISO 17025) Body Materials available in stainless steel

PRESSURE RATING & MAXIMUM TEMPERATURE

VALVE PACKING	STEM TIP	PRESSURE RATING @100°F(38°C)	MAXIMUM TEMPERATURE
PTFE	Hard(316SS)	6000 Psig	400°F (204°C)
	Soft(PEEK)	6000 Psig	400°F (204°C)
GRAFOIL	Hard(316SS)	6000 Psig	600°F (315°C)
	Soft(PEEK)	6000 Psig	450°F (232°C)

사이즈 및 외형 치수 (DIMENSION)

MODEL	SIZE	DIMENSION				
		L	A	W	H	ID
IVCM-1H	1/2"(15A)	120	112	42	21	16
IVCM-3Q	3/4"(20A)	120	112	42	21	21
IVCM-01	1"(25A)	120	112	42	21	27

Unit : mm

