

HITROL CO., LTD.



HEAD OFFICE.FACTORY.R&D INSTITUTE
HITROL CO.,LTD. 141, Palhakgol-gil, Jori-eup
Paju-si, Gyeonggi-do, Korea
TEL. : (00)-82-31-950-9700
FAX. : (00)-82-31-943-5600
www.hitrol.com

INSTRUCTION MANUAL

CAPACITANCE TYPE LEVEL TRANSMITTER

HT-100CT Series

HPC-100CT Series



목 차(Table of contents)

개요	3	안전과 환경에 관한 사항	12
특징	3	사용 중 주의사항	12
동작원리	3	제품 결선시의 주의사항	12
사양	4	제품의 폐기	12
Weather-Proof Version	4	제품의 표시	12
Ex -Proof Version	4	사용자 교육에 관한 사항	12
제품구성 및 기술자료	5	품질 보증 및 연락처	12
설치 방법	7	품질 보증 및 서비스	12
설치 시 주의 사항	7	본사 · 공장 · 연구소 연락처	12
전도성 Tanks(Metal Tanks)	9		
비전도성 Tanks(Non_metal Tanks)	9		
결선 및 AMP 구성	10		
조정 방법	10		
고장 CHECK 및 유지보수	11		
제품의 점검	11		
고장 CHECK	11		
분리 시 주의 사항	11		
운반 및 조립 시 주의 사항	11		
취부 시 주의 사항	12		
접지연결 시 주의 사항	12		

개 요 HT(HPC)-100CT Series는 측정물이 지니고 있는 유전율을 이용하여 Tank의 Level변화를 연속적으로 측정하는 수위 전송기 입니다. 설치 및 조정이 간단하고 부식성 액체에도 사용이 용이 하며 주로 정수, 공업용수, 오일탱크 등 여러분야의 액체 측정에 사용됩니다.

- 특 징**
- 여러 종류의 액체 레벨을 검출할 수 있습니다.
 - 구조가 견고하고 기계적 구동부가 없어 반영구적입니다.
 - 용도에 따른 다양한 프로브 형태가 있습니다.
 - 와이어 형태는 설치가 매우 용이 합니다. (HT-100CTW)
 - 부식성 액체(수용액)에 사용이 용이 합니다.
 - 물과 기름의 인터페이스(계면)측정이 가능 합니다.
 - 내압방폭 구조(Ex d IIC T6/T4)가 있습니다. (HPC-100CT Series)

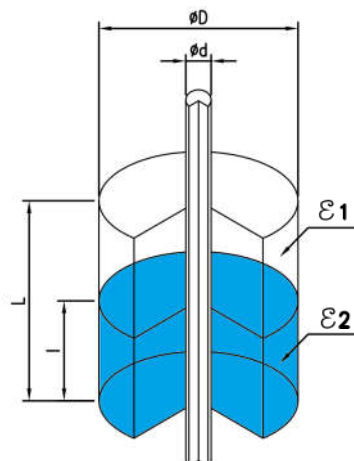
동작원리 전극 프로브와 전극벽사이에 레벨이 상승하면 전극 프로브를 둘러싸고 있던 공기가 다른 유전체(측정물)로 대체되어 레벨에 따라 정전용량값이 변하게 됩니다. 전극 프로브는 공기 중에 있을 때 초기의 낮은 정전용량값을 가지며 측정물이 상승하면서 전극 프로브를 덮어 정전용량값이 증가하게 됩니다. 정전용량은 두개의 서로 절연된 도체가 있을 경우, 두 도체 사이에서 형성되는 두 도체의 크기, 상대적인 위치관계 및 도체간에 존재하는 매질(내용물)의 유전율에 따라 결정 되어 집니다. 그림과 같이 동심원측상에 있는 두 도체 사이에 공기 중의 유전율 ϵ_1 이 있는 상태에서 ϵ_2 유전율을 갖는 물질이 l 만큼 채워진 경우의 정전용량값의 변화 ΔC 를 식으로 나타내면

$$\Delta C = \frac{(\epsilon_2 - \epsilon_1) \times l}{\log_{10} D/d} \text{ [pF]}$$

와 같이 됩니다. 여기서

$$\frac{(\epsilon_2 - \epsilon_1)}{\log_{10} D/d}$$

는 초기 조건으로서 일정하므로, 상수 K로 두면 ΔC 는 측정하고자 하는 물질의 높이에 의해서만 결정 되는데, 따라서 ΔC 를 측정함으로 Level의 현재 위치를 알 수 있습니다.



사 양 Weather-Proof Version

Model	HT-100CT	HT-100CTH	HT-100CTW	HT-100CTWH
Probe Type	Rod		Wire	
Mounting	Screw & Flange			
Ambient Temperature	-20°C ~ +60°C			
Process Temperature	-40°C~+80°C	-40°C~+150°C	-40°C~+80°C	-40°C~+150°C
Process Pressure	Vacuum~ 20kg/cm2(300#)			
Combination Unit	HLC-100C-P			
Signal Transmission	ANALOGUE 3-WIRE			
Enclosure	Weather-Proof (AL Housing IP66)			
Wetted Parts Material	SUS 304, 316L with TEFLON			
Process Connection	PT 1"(M) Screw		50A JIS 10K RF FLANGE	
Housing ; Cable Entry	PBT;PF1/2"(F),IP65	AL; PF 1/2"(F),	PBT;PF1/2"(F),IP65	AL; PF 1/2"(F),
	AL;PF1/2"(F),IP66	IP66	AL;PF1/2"(F),IP66	IP66
Accuracy	Up to ±1% of F.S			

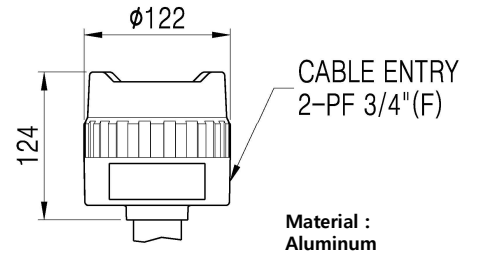
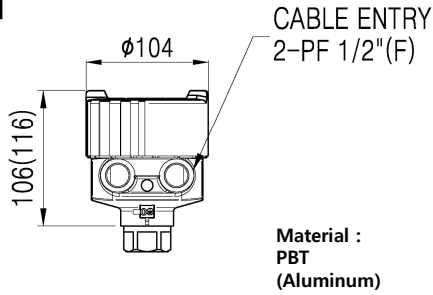
Ex-Proof Version

Model	HPC-100CT	HPC-100CTH	HPC-100CTW	HPC-100CTWH
Probe Type	Rod		Wire	
Mounting	Screw & Flange			
Ambient Temperature	-20°C ~ +60°C			
Process Temperature	-40°C~+80°C	-40°C~+150°C	-40°C~+80°C	-40°C~+150°C
Process Pressure	Vacuum~ 20kg/cm2(300#)			
Combination Unit	HLC-100C-P			
Signal Transmission	ANALOGUE 3-WIRE			
Enclosure	Ex-Proof (Ex d IIC T6, IP65)	Ex-Proof (Ex d IIC T4, IP65)	Ex-Proof (Ex d IIC T6, IP65)	Ex-Proof (Ex d IIC T4, IP65)
Wetted Parts Material	SUS 304, 316L with TEFLON			
Process Connection	PT 1"(M) Screw		50A JIS 10K RF FLANGE	
Housing ; Cable Entry	AL ; PF 3/4"(F)			
Accuracy	Up to ±1% of F.S			

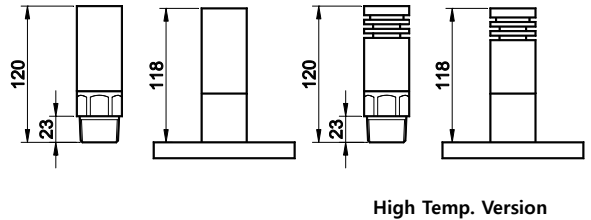
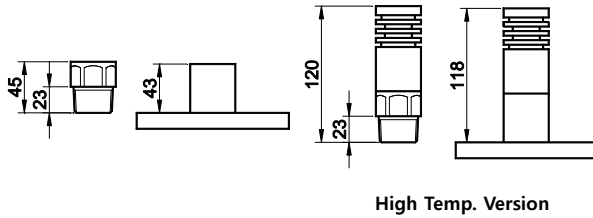
제품구성 및 기술자료

The dimensions on the following pages are indicated in mm

[Housing]



[Connection]



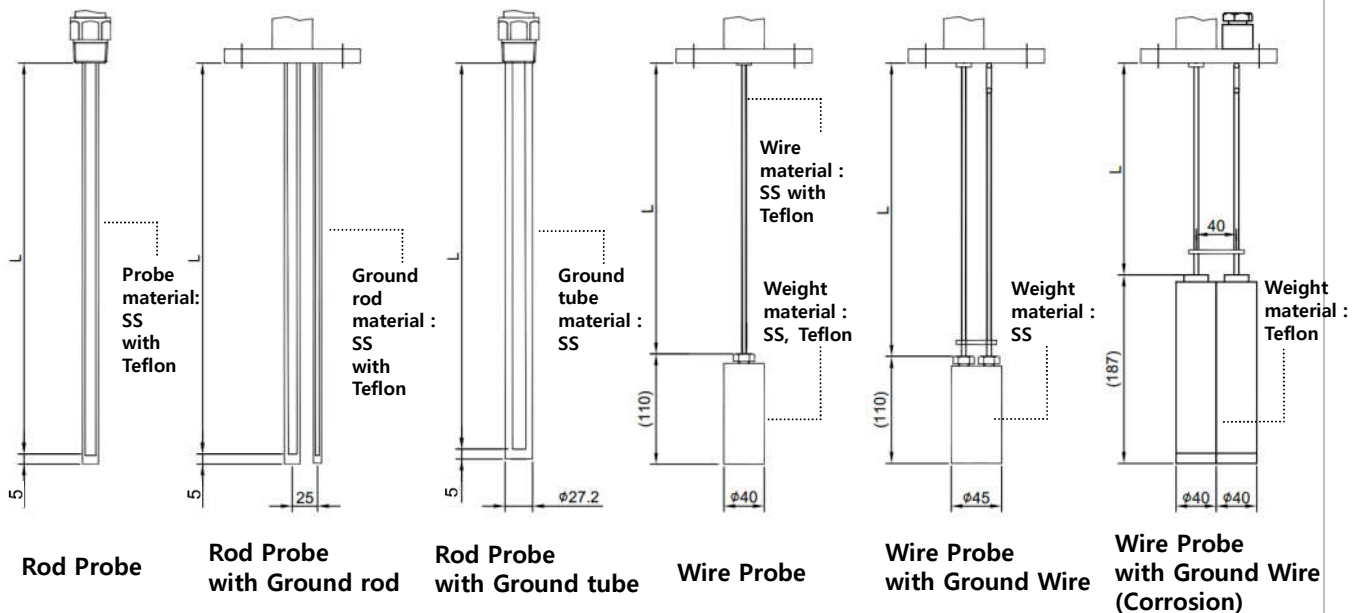
Connection Type

- Screw : PT 1"(Std.), NPT 1", PF 1", Other
- Flanges : ANSI, JIS, DIN
- Tri-Clamp

Material

- 304, 316L, Other

[Probe]



	Rod Probe	Rod Probe with Ground rod	Rod Probe with Ground tube	Wire Probe	Wire Probe With Ground Wire
Total length(L)	100~3,000	100~3,000	100~3,000	1,000~15,000	1,000~15,000
Probe dia.	Φ15	Φ15	Φ15	Φ4	Φ4
Ground dia.	-	Φ10	Φ27.2	-	Φ4
For acid liquids	○	○	-	○	○
For high-viscosity liquids	○	○	-	-	-
For non-metal tanks	-	○	○	-	○
For sphere tanks	-	○	○	-	○

비유전율(Dielectric Constant Value)

연료오일(Fuel Oil : Gasoline,Diesel...)	2
염화수소(Hydrogen chloride)	4.6~12
헥산(Hexane, Liquid)	6
부탄올(Butanol)	17~18
암모니아(Ammonia)	16~25
알코올(Alcohol)	16~31
아세톤(Acetone)	20
가성소다(Caustic soda)	22~26
에탄올(Ethanol_	25
메탄올(Methanol)	32~33
글리세린(Glycerine)	47~68
물(Water)	81
황산(Sulfuric acid)	84

비유전율에 대한 정보는 본사 홈페이지 www.hitrol.com에 접속하여 기술자료에서 다운 받을 수 있습니다.

설치 방법

정전용량 식 수위측정계의 취부형태는 Screw(PT,NPT,PF)와 Flanges(ANSI,JIS,DIN)가 있으며 Tri-Clamp 및 다양한 취부형태로도 설치가 가능 합니다.

현장 설치 조건 및 적용할 측정물에 맞게 현장에서 Range Setting 후에 사용 해야 합니다.

다른 측정물로 Range Setting 시 측정값이 안 맞을 수 있으니 주의 하시기 바랍니다.

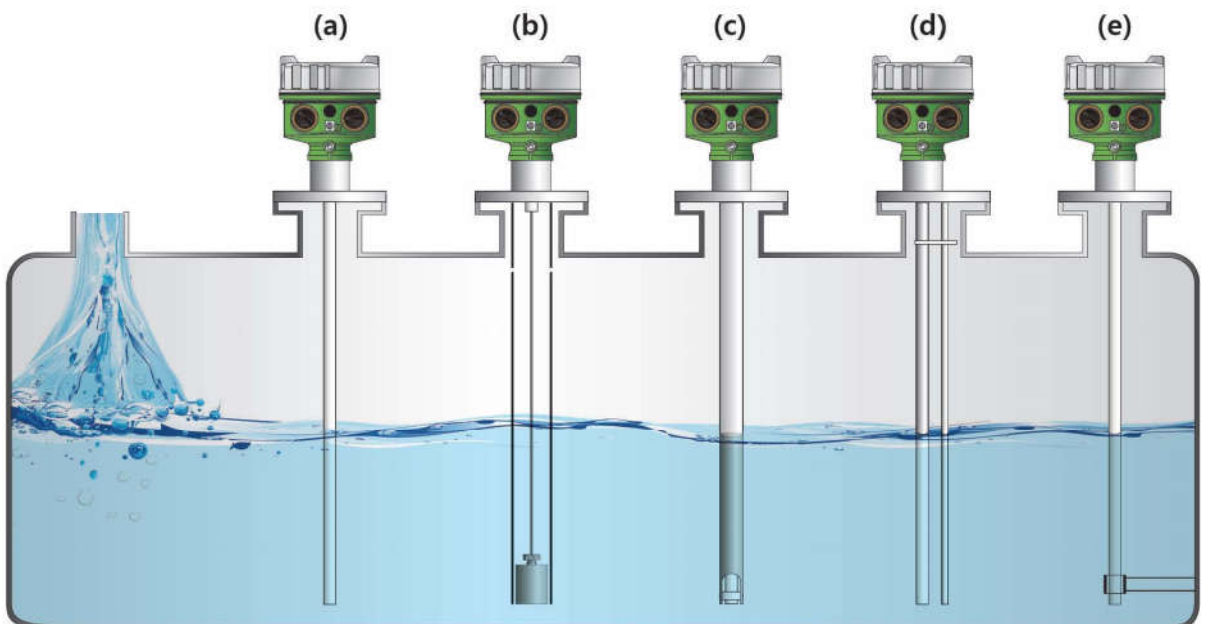
설치 시에는 아래와 같은 사항을 주의 해야 합니다.

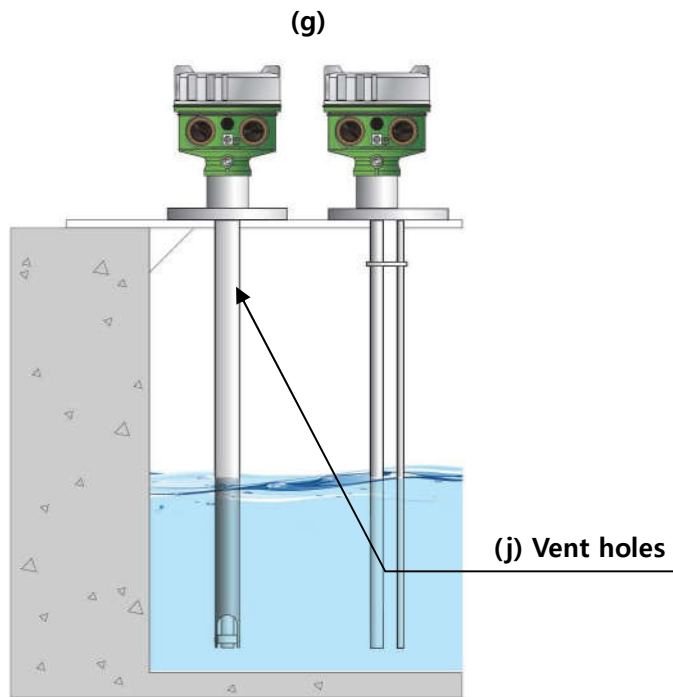
설치 시

주의 사항

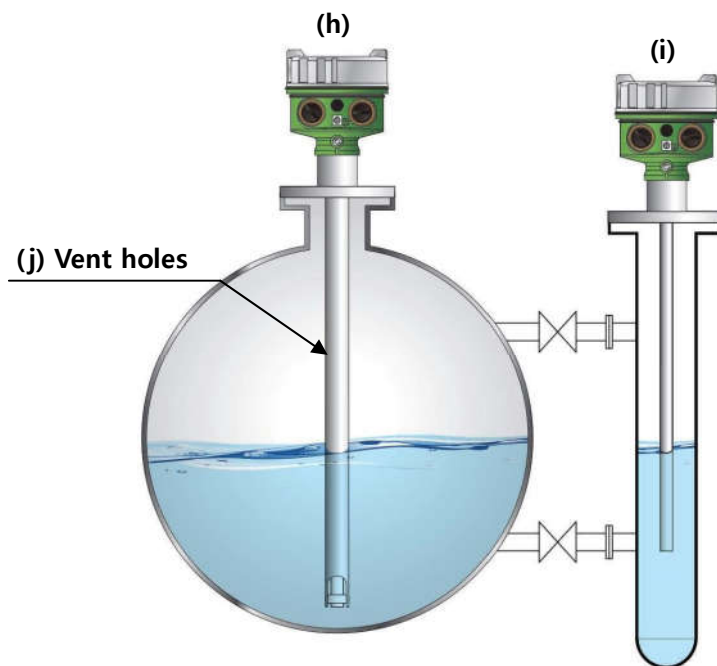
- Probe는 측정체가 유입되는 쪽은 반드시 피하여 설치 해야 합니다.(a)
- Wire Probe는 내용물이 유동성이 있거나 주변에 교방기가 있는 경우 Guide tube를 설치 해야 합니다.(b)
- Probe는 Tank벽으로부터 최대 300mm이내에 설치하고(b) Tank벽면과 설치거리가 먼 경우나 주변에 교방기가 있는 경우 Ground tube형태로 설치 합니다.(e)
- Probe 길이가 긴 경우나 내용물이 유동성이 있을 경우에는 Probe 하단에 Sensing Probe와 완전히 절연된 고정용 Bracket를 설치 합니다.(c)
- Tank의 재질이 비전도성(ex. FRP)일 때는 Ground tube가 있는 Probe를 사용하고(e),(d) 측정 물이 부식 성이 있는 화학 성 물질인 경우에는 Ground rod가 있는 Probe(f)를 사용 합니다.
- 교방기가 있는 Tank일 경우에는 교방기로부터 Probe는 안전한 거리에 설치되어야 합니다.
- Tank의 벽면에 구조물(ex. Angle) 이 있는 경우, Ground tube가 있는 Probe를 사용합니다.(e)

*제품 설치 시 제품의 삽입부 사이즈와 탱크 노즐 사이즈 확인 후 취부 가능한 규격에 맞게 설치 해야 합니다. (Ground tube, Ground Sensor, Wight 등)



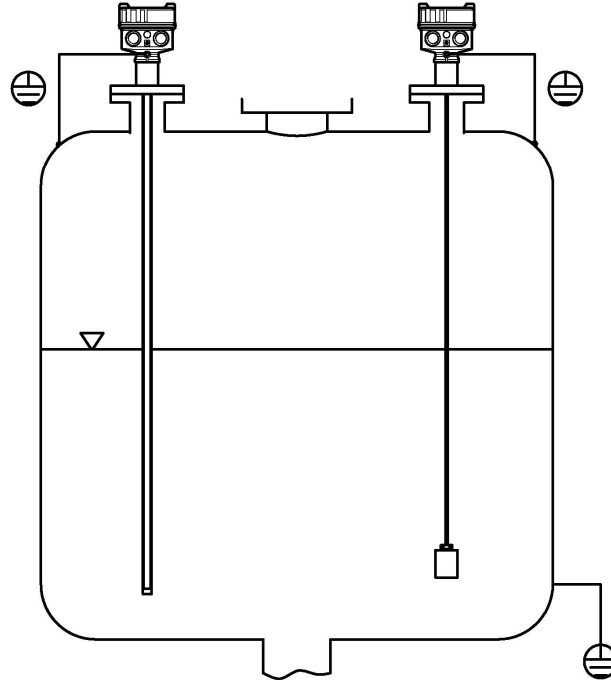


- 콘크리트 수조나 설치장소가 비전도성 구조물일 때는 Ground tube가 있는 Probe를 사용 합니다.(g)
- Tank의 형태가 구 탱크(Sphere tank)일 때는 Ground tube가 있는 Probe를 사용 합니다.(h)
- Tank 측면에 설치 시에는 Chamber를 설치하여 사용 합니다.(i)
- Ground tube에는 적절한 위치에 vent holes이 있어야 합니다.(j)



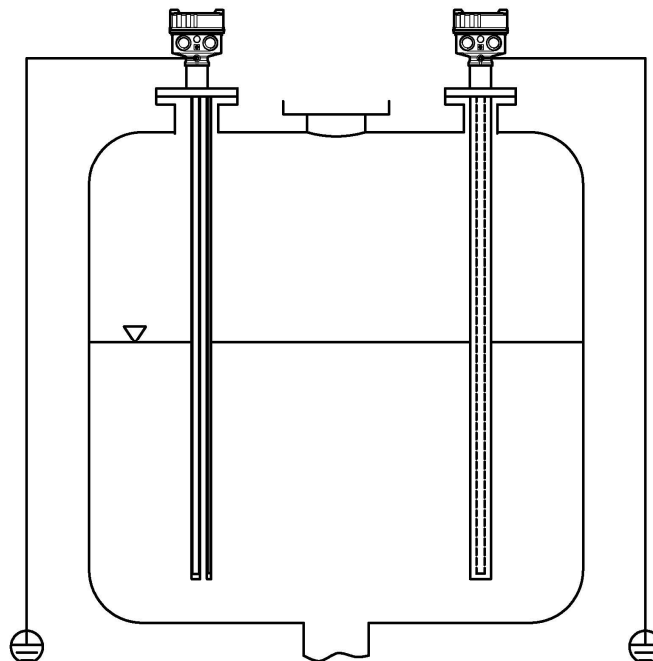
■ 전도성 Tanks (Metal Tanks)

전도성 Tank에 설치 할 때에는 Transmitter Housing과 Tank는 아래 그림과 같이 Ground 되어야 합니다.



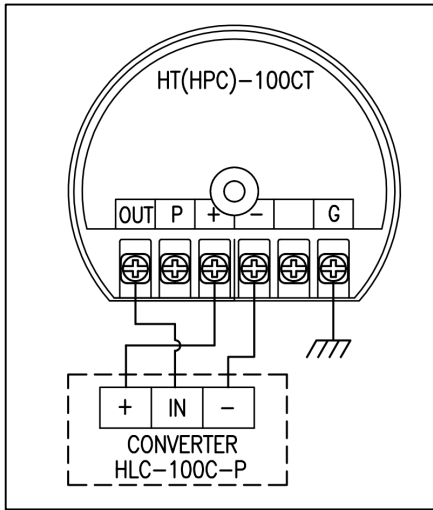
■ 비전도성 Tanks (Non-metal tanks)

비전도성 tank에 설치 할 때에는 Ground tube(Rod) 또는 Ground wire 형태를 사용하여야 하고 Transmitter Housing과 아래 그림과 같이 Ground 되어야 합니다.

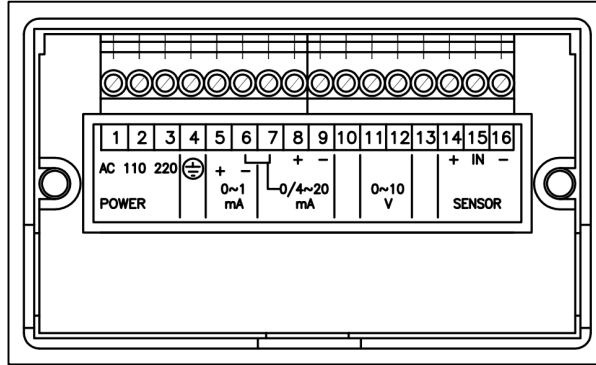


결선 및

AMP. 구성



→ 해당 제품은 분리형이며,
 센서(HT(HPC)-100CT)와 컨트롤 유닛(HLC-100C-P)간에
 결선은 왼쪽 그림과 같이 하면 됩니다.



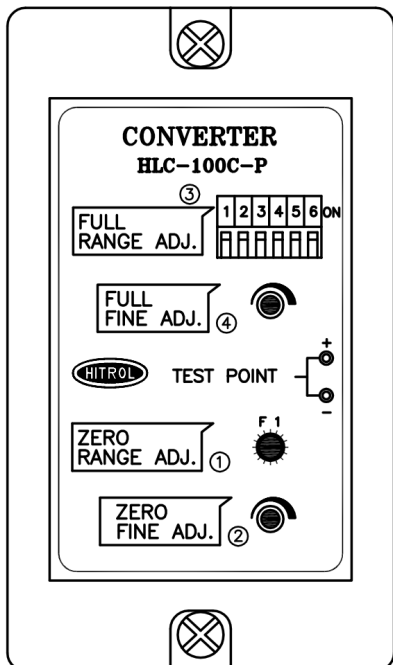
↳ 위 그림은 HLC-100C-P 단자대 입니다.

1,2,3 : AC 전원 단자.

8,9 : DC 4~20mA 출력 단자.

14,15,16 : 센서 연결 단자.

조정 방법



ZERO 조정

- [1] DC 4~20mA 지시계를 연결합니다.
- [2] 연결된 지시계를 보면서 Zero Range ADJ.(①)를 시계 방향으로 돌려 0%에 가까운 지점에 오도록 설정합니다.
- [3] 미세조정용 Zero Fine ADJ.(②)로 정확히 0%가 되도록 합니다.

SPAN 조정

- [1] 용기 내에 내용물을 가득 채운 상태에서 지시계를 보면서 Full Range ADJ.(③)를 6->5->4->3->2->1 순으로 ON/OFF 시키면서 지시계가 100%에 가까운 지점에 오도록 조정합니다.
- [2] 미세 조정용 Full Range ADJ.(④)로 정확히 100%가 되도록 합니다.

(Span 조정구간 : 40 ~ 4000pF)

고장 CHECK 및 유지보수

■ 제품의 점검

정전용량식 레벨 전송기의 주요 점검 파트는 센서 부와 전송 부로 구분 합니다.

주요 부품의 수명은 사용자 환경에 따라 다르며, 주기적인 점검을 통해 최적 상태로 사용할 수 있습니다. 그러므로 사용자는 최소한 1년에 한 번씩 주기적인 점검을 통해 유지 보수 하여야 합니다. 제품 외관의 점검은 육안으로 파손 여부 등을 확인하고 Probe에 측정체 및 이물질이 부착되어 정도(Accuracy)를 나쁘게 하므로, 정기적으로 이를 제거 해 주어야 합니다. 제거 시 에는 Teflon부분이 손상되지 않도록 주의하여야 합니다.

■ 고장 CHECK

측정물의 LEVEL은 변화하는데 출력이 변하지 않습니다.

- ▶ 공급되는 Power 용량이 부족합니다.
- ▶ ZERO, SPAN 조정이 잘못되었습니다.

측정물의 LEVEL변화에 대하여 출력이 조금밖에 변하지 않습니다.

- ▶ ZERO, SPAN 조정이 잘못 되었습니다.
- ▶ PROBE의 ΔC값의 변화폭이 적습니다.

측정물의 LEVEL은 변화가 없는데 출력이 흔들립니다.

- ▶ 접지가 잘못 되었습니다.
- ▶ 선로에 Noise가 있습니다.
- ▶ 측정체가 유동이 많이 출렁 입니다.
- ▶ PROBE의 절연이 안 좋습니다.

측정물의 LEVEL변화와는 아무런 관계없이 출력이 Full(20mA)이상을 지시 합니다.

- ▶ ZERO, SPAN 조정이 잘못 되었습니다.



방폭 분위기가 조성된 곳에서는 COVER를 분리해서는 안 됩니다.

분리 시 주의 사항

- Tank 내에 수위 및 측정물의 유무를 확인 후 분리 하여야 합니다.
- 제품이 과열되어 화상이 발생 할 수 있으니 장갑 등을 이용하여 분리하여야 합니다.
- 폭발성가스 분위기가 존재하는 경우 제품의 COVER를 열지 말아야 합니다.
- 해체작업은 전원을 차단한 상태에서 합니다.
- 제품의 COVER를 열고 닫을 때에는 O-Ring 또는 Gasket 부분에 손상 되지 않도록 주의 하여야 합니다.

운반 및 조립 시 주의 사항

- 기기의 운반이나 조립 시에 충격이 가해 지지 않도록 특별히 주의하여야 합니다. 기기의 충격은 고장의 직접적인 원인이 될 수 있습니다.
- 운반 또는 기기를 Tank나 사이로에 부착하여 조립하는 경우에, 조립용 Packing에 손상이 가해지지 않도록 주의 하여야 합니다.



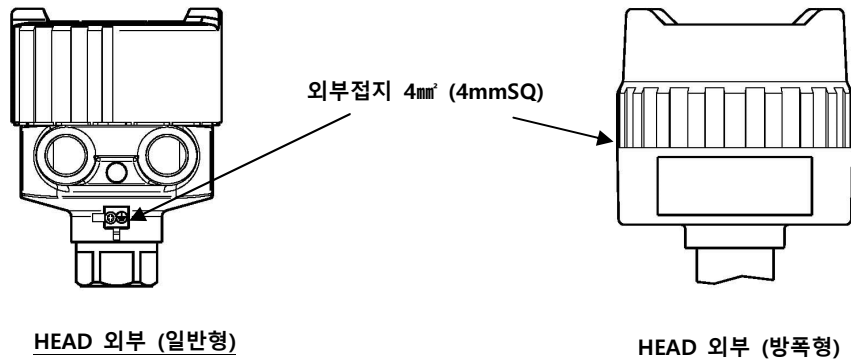
제품의 이동 및 운반 시에는 제품에 큰 충격을 가해서는 안 됩니다.

**취부 시
주의 사항**

- Flange 또는 Bolt 체결 시에는 동일한 규격이어야 합니다.
- 사용자는 Bolt, Nut 사이에는 풀림 방지를 위하여 Washer를 체결하여야 합니다.
- Flange와 Flange 체결 시 Gasket을 사용하여야 합니다.
(Gasket은 내용물의 온도 및 용기의 압력을 고려하여 선정해야 합니다.)
- 사용자는 관련 제품이 방폭 지역인지 여부를 판단하여 적합한 제품을 설치 하여야 합니다.
- 진동부위인 Sensor를 구부리거나 임의로 확장해선 안 됩니다.
- 전원은 설치가 완료되고 제품의 COVER를 조립한 후에 인가 합니다.

**접지 연결 시
주의 사항**

- 외부 접지의 위치는 아래와 같으며, 외부 접지 연결 시에는 접지선의 Size가 4mm² (4mmSQ)가 되어야 합니다. (아래 그림은 예시이다.)
- ⚠ WARNING** 접지 단자에 Terminal Lug를 해체 후 재 연결시 Washer는 필히 사용하여야 합니다.
(풀림 방지)
- 접지 부분에 도장이 되어 있거나 녹슨 경우에는 접지가 안될 수 있으니 주의 바랍니다.



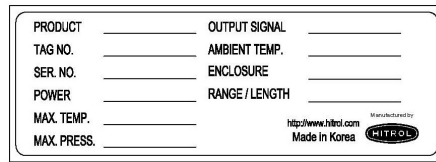
**안전과 환경에
관한 사항**

- 사용 중 주의사항
 - 제품을 용기를 체결할 시에는 필히 도구 등을 이용하여 최대한 접합이 되도록 체결을 하여야 합니다.
 - 사용 중에는 잠금 장치를 분실해서는 안되며, 필히 체결을 하고 있어야 합니다.
 - 제품에 큰 충격을 가해서는 안 됩니다.
- 제품 결선시의 주의사항
 - 접점의 위치에 맞는 단자에 결선을 하여야 합니다. (결선 방법 참조)
 - 기기의 전원 전압은 해당 사양을 확인 후 결선하고 점검 후 투입 하여야 합니다.
 - 전원 전압이 잘못 투입 되었을 경우 기기의 손상이나 고장이 생길 수 있습니다.
 - 감전사고 발생 위험이 있으니 안전에 주의해야 합니다.
- 제품의 폐기
 - 제품 사용이 불가능이 하여 폐기를 할 때에는 제품 Housing 내에 있는 AMP와 몸체 부분을 분리하여 폐기 합니다. 환경에 영향을 미치는 부속품 등은 없으므로 특별히 주의를 할 필요가 없습니다. (예; 수은 스위치)

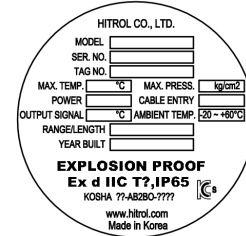
제품의 표시

■ 제품 인식 표시

제품 인식 표시는 하우징에 부착되며, 제품의 모델명, 시리얼 번호, 사용 온도, 사용 압력, 출력에 대한 사항 등이 표기 됩니다. 시리얼 번호는 제품을 구분하는 제조 고유 번호 입니다.



일반형



방폭형

사용자 교육에 관한 사항

위와 같은 사항을 숙지를 하고, 제품을 사용하는 용기의 측정유체온도는 일반형은 최대 80℃ 고온용은 최대 150℃를 초과하지 말아야 한다. 또한, Housing의 주변 온도는 -20~+60 ℃가 넘지 않아야 합니다.

방폭형 제품은 내압 방폭 제품이므로, 사용 중에 제품의 COVER를 절대로 열지 말아야 합니다.



방폭이 아닌 일반 제품을 방폭 지역에 적용을 해서는 안됩니다.

품질 보증 및 연락처

■ 품질 보증 및 서비스

본제품의 품질 보증 기간은 제품 출하 후 2년이며, 정상적인 사용 상태에서 발생한 고장의 경우 무상 서비스를 받을 수 있습니다. 제품의 고장이 아닌 경우 서비스를 요청하면 보증기간에 관계없이 요금이 발생 될 수 있습니다.

A/S 신청은 홈페이지 또는 본사를 통해 신청 할 수 있습니다.

■ 본사 . 공장 . 연구소 연락처

주소 : 경기도 파주시 조리읍 팔학골길 141(외) (팔학골길 98) 하이트롤

HITROL CO.,LTD 141, Palhakgol-road, Jori-eup, Paju-si, Gyeonggi-do, Korea

TEL : 031-950-9700 (본사 및 A/S)

FAX : 031-950-9796 ~ 9799 (본사 및 A/S)