

**HITROL CO., LTD.**

HEAD OFFICE.FACTORY.R&D INSTITUTE  
HITROL CO., LTD. 141, Palhakgol-gil, Jori-eup  
Paju-si, Gyeonggi-do, Korea  
TEL. : (00)-82-31-950-9700  
FAX. : (00)-82-31-943-5600  
www.hitrol.com

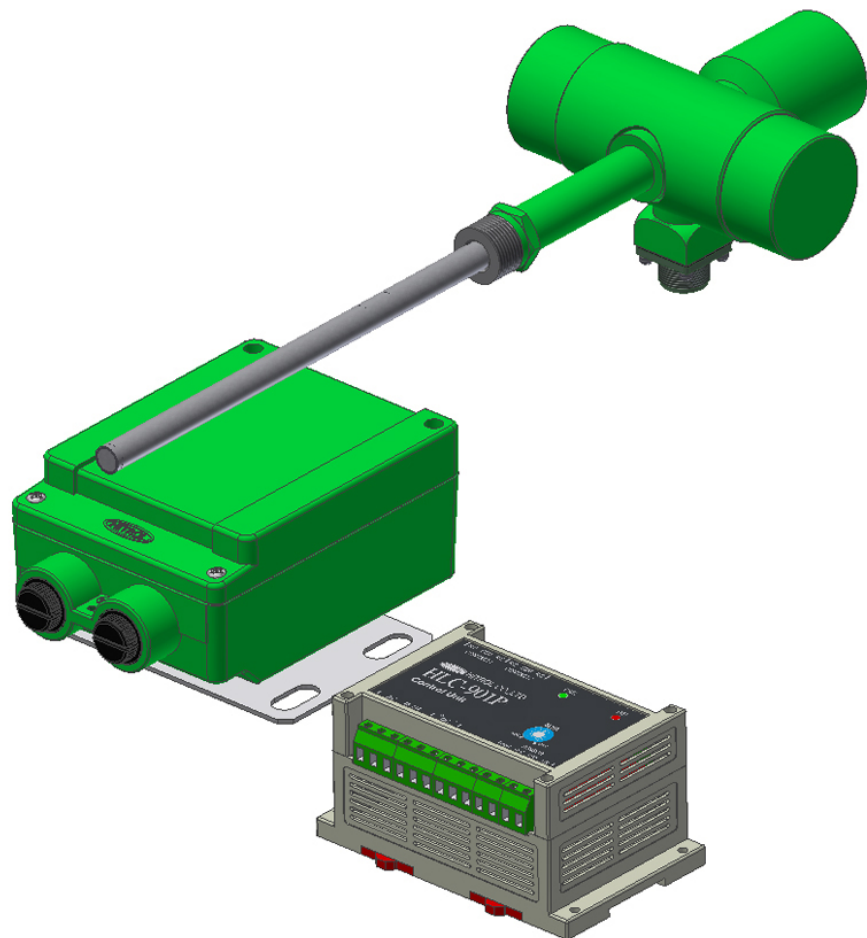


---

# INSTRUCTION MANUAL

## VIBRATION TYPE LEVEL SWITCH

### HTM-930 & HLC-901 Series



Doc. no. : HTM930&HLC901\_IM\_Kor\_Rev.4.1

Issue date : 2023. 07

목 차(Table of Contents)

제품 개요 ..... 3

동작원리 ..... 3

특 징 ..... 3

사 양 ..... 3

SENSOR ..... 3

COMBINATION UNIT ..... 3

제품 구성 및 기술 자료 ..... 4

제품 치수 ..... 5

결선 및 조작 방법 ..... 6

설치 방법 ..... 7

설치 시 주의 사항 ..... 7

유지 보수 방법 ..... 8

분리 시 주의 사항 ..... 8


안전과 환경에 관한 사항 ..... 8


제품 표시 ..... 8

모델 표기법 ..... 9

고장 유형 및 조치 사항 ..... 9

품질 보증 및 연락처 ..... 9

 해당 표시가 있는 부분은 필히 숙지하고  
**WARNING** 작업을 이행해야 합니다.

 해당 표시가 있는 부분은 주의하여 작업을  
**CAUTION** 이행해야 합니다.

**제품 개요**

HTM-930은 진동식 레벨 스위치로써 간단한 구조로 낮은 비중을 갖는 측정물의 레벨을 검출할 수 있는 레벨 계측기기입니다. 특히 Styrofoam(스티로폼)과 같은 비중이 낮은 측정물도 검출이 가능하며 Styrofoam 발포기에 기본적으로 사용됩니다.

HLC-901 Series는 HTM-930과 연계하여, 측정물(분체)의 레벨 검출 결과를 릴레이 접점으로 출력하는 Controller 장비입니다.

**동작원리**

센서에 주파수를 발생하는 발진 코일과 발진을 감지하는 감응 코일로 이루어져 하나의 모듈로 구성되어 있습니다. 측정물 미 감지 시에는 발진 코일로 인하여 센서가 연속적으로 진동하고, 측정물 감지 시에는 진동 주파수가 크게 감소되고, 감응 코일로부터의 출력은 매우 낮은 값으로 떨어지게 됩니다.

이와 같은 원리로 레벨 스위치가 동작되어 컨트롤러에 신호가 입력되면 컨트롤러의 릴레이가 동작되어 경보나 공정제어 등에 응용할 수 있습니다.

**특징**

- 기계적인 구동 부위가 없어 제품 수명이 길.
- AC 전원 또는 DC +24V 전원을 지원.
- LED 점·소등으로 전원 및 운영 상태 확인 가능.
- 진동 세기 조절에 따라 다양한 매질 측정 가능.
- 현장 조작 편리성, 운영 안정성, 유지 보수 향상.

**사양**

**SENSOR**

Model	HTM-930
Installation	Side or Top
Type	Remote
Ambient Temperature	-20°C ~ + 60°C
Process Temperature	*Max. 150°C
Process Pressure	Up to 10kg/cm <sup>2</sup>
Enclosure	Weather-Proof (IP65)
Body	SS400 / Painting
Process Connection	PT 3/4"(M), SUS304
Wetted Part	SUS 316L
Cable Entry	Shell 14S

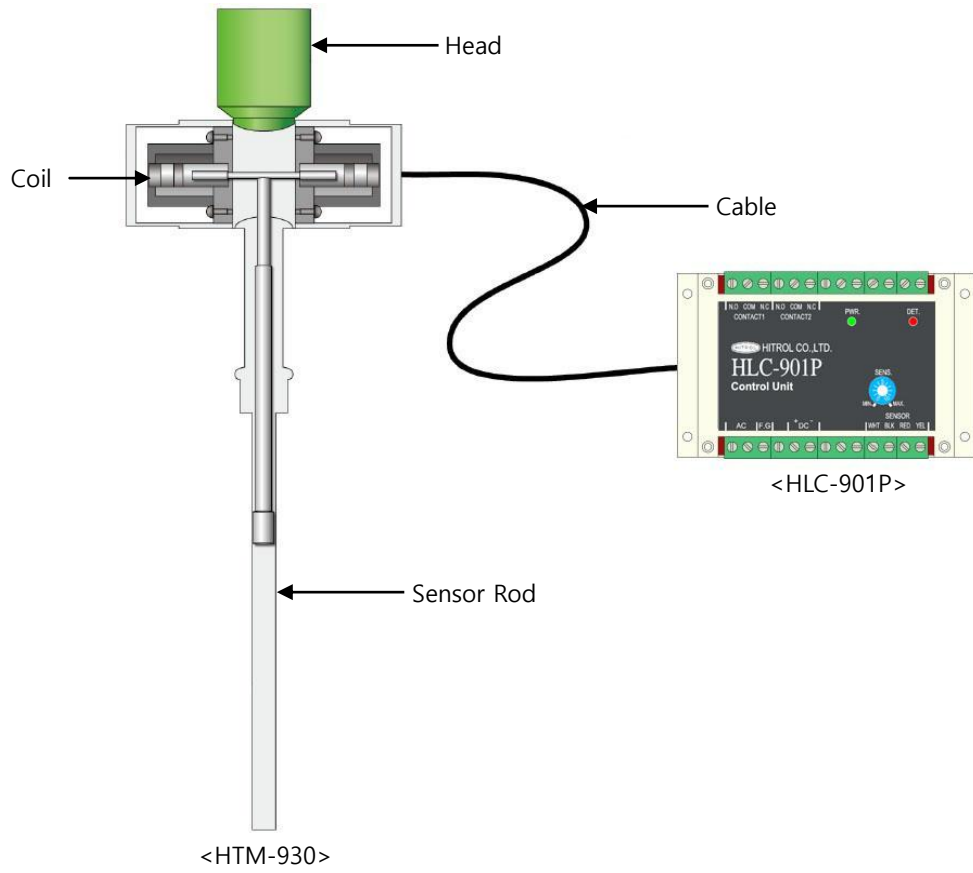
**COMBINATION UNIT**

Model	HLC-901L	HLC-901P
Installation	Local	Panel Inside
Ambient Temperature	-20°C ~ + 60°C	
Power Source	AC 90~240V @ 50/60Hz DC +24V @ Typ. (Min. DC+17V ~ Max. +35V)	
Contact Form	1-DPDT	
Relay Contact Rating	AC 250V 5A / DC 30V 5A	
Enclosure	Weather-Proof (IP66)	-
Housing Material	Aluminum	ABS
Cable Entry	PF 3/4" (F) (std.)	Terminal Block

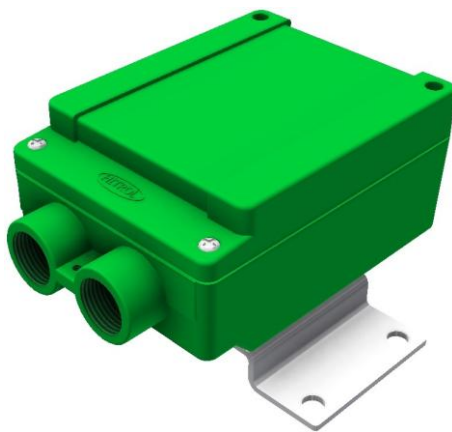
\* 낮은밀도의 측정물을 감지하기 위한 이상적인 온도는 60°C입니다. (Ex.스티로폼)

제품 구성  
및 기술 자료

■ HTM-930 & HLC-901P



■ HLC-901 Series



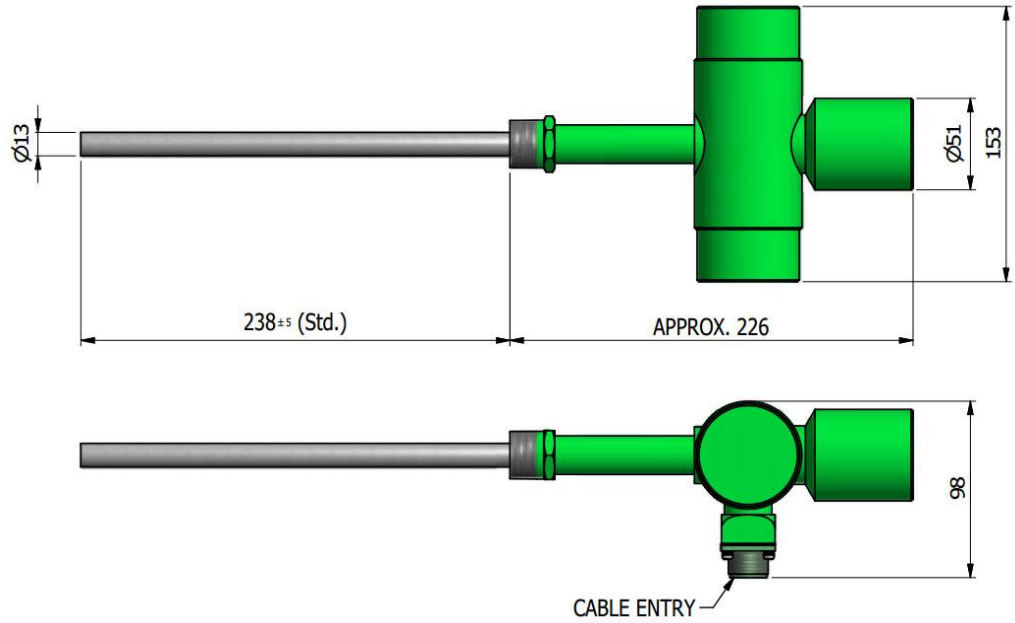
<HLC-901L>



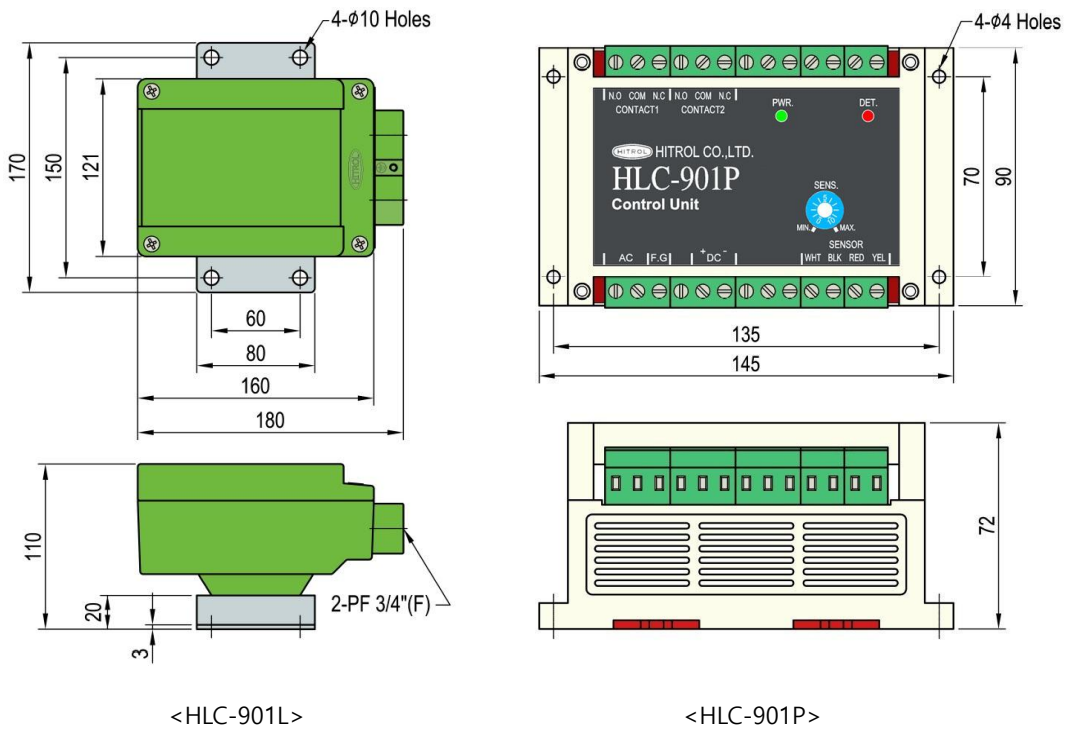
<HLC-901P>

제품 치수

■ HTM-930



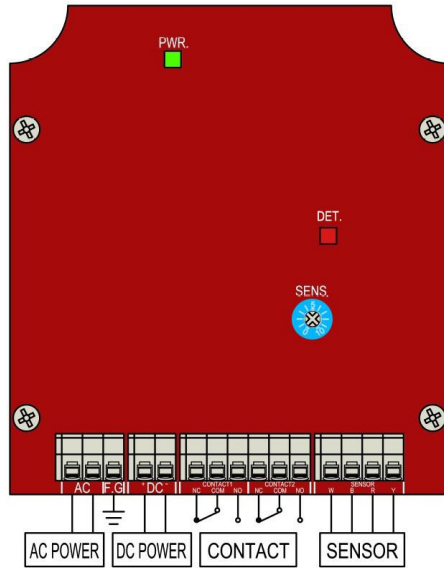
■ HLC-901 Series



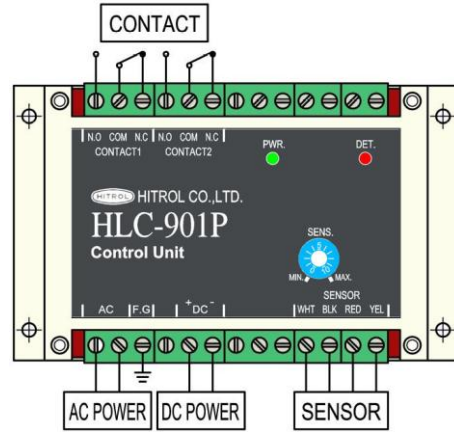
실제 제품과는 약간의 공차가 발생할 수 있습니다.

결선 및  
조작 방법

■ HLC-901 Series



<HLC-901L>



<HLC-901P>

Terminal Block	AC POWER	AC 90~240V Input
	DC POWER	DC+24V Input
	CONTACT	AC 250V, 5A / DC 30V, 5A Output
	SENSOR	Sensor Input
LED	PWR. (POWER)	전원 연결 시 녹색 LED가 점등됩니다.
	DET. (DETECTION)	측정물 감지 시 적색 LED가 점등됩니다.
Dial	SENS. (SENSITIVITY)	센서의 민감도를 조정합니다.



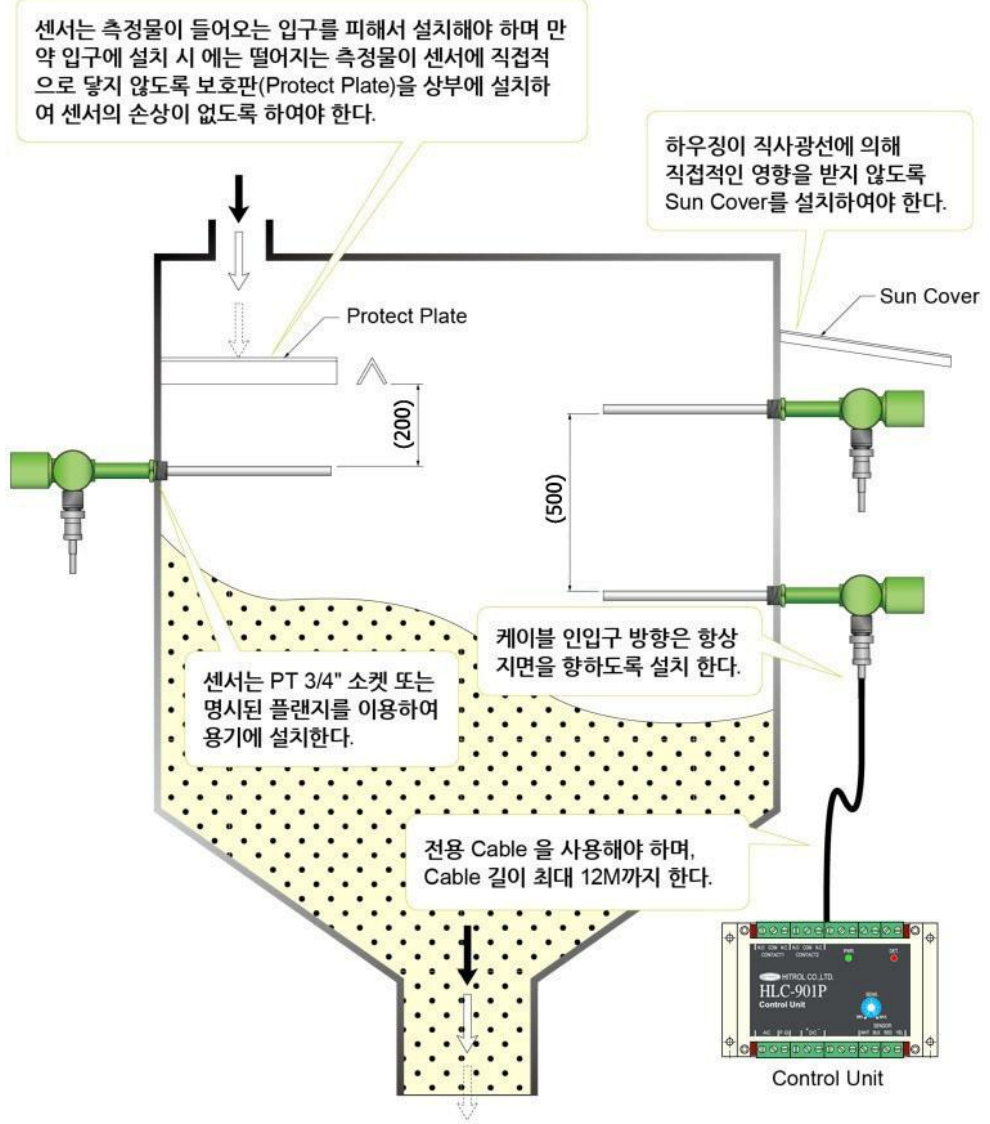
잘못된 결선은 제품파손의 원인이 됩니다.



전원선과 출력선은 별도의 전선관을 사용해야 합니다.

**설치 방법**

■ 제품 설치 시에는 아래와 같은 사항을 고려하여 설치하여야 합니다.



**CAUTION** Protect Plate는 센서가 유입되는 측정물로부터 보호될 수 있도록 충분한 면적을 가져야 하며, 센서 동작에 영향을 주지 않는 거리에 설치해야 합니다.

**CAUTION** 한 용기에 2개 이상의 레벨 스위치를 설치할 경우에는 각각의 센서 사이의 간격을 두고 설치해야 합니다. (센서 사이의 거리가 짧을 경우, 기기 상호 간의 영향을 받아 동작이 불안정할 수 있습니다.)

**설치 시 주의 사항**

- Flange 또는 Bolt 체결 시에는 동일한 규격이어야 합니다.
- Bolt, Nut 사이에 풀림 방지를 위하여 Washer를 체결하여야 합니다.
- Flange와 Flange 체결 시 Gasket을 사용하여야 합니다.  
(Gasket은 내용물의 온도 및 용기의 압력을 고려하여 선정해야 합니다.)
- 설치가 완료되고 결선이 완료된 후에 전원을 인가하여야 합니다.

**WARNING** 제품의 이동 및 운반 시에는 제품에 충격을 가해서는 안됩니다.

**유지 보수  
방법**

주요 부품의 수명은 사용자 환경에 따라 다르며, 주기적인 점검을 통해 최적 상태로 사용할 수 있습니다. 그러므로 사용자는 주기적인 점검을 통해 유지 보수해야 합니다. 재료가 딱딱하거나 점도가 높을 경우, 용기에서 센서를 분리 후 점검하고 Cleaning을 해야 합니다.



**유지 보수 시에 제품에 전원을 완전히 차단한 상태에서 점검을 해야 합니다.**

**분리 시  
주의 사항**

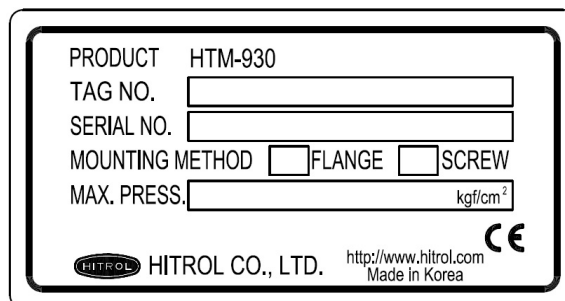
- Tank 내에 수위 및 측정물의 유무를 확인 후 분리하여야 합니다.
- 제품이 과열되어 화상이 발생할 수 있으니 장갑 등을 이용하여 분리하여야 합니다.
- 전원을 차단한 상태에서 해체 작업하여야 합니다.

**안전과  
환경에  
관한 사항**

- 사용 중 주의사항
  - 제품의 용기를 체결할 시에는 필히 도구 등을 이용하여 최대한 접합이 되도록 체결을 하여야 합니다.
  - 사용 중에는 잠금 장치를 분실해서는 안 되며, 필히 체결을 하고 있어야 합니다.
  - 제품에 큰 충격을 가해서는 안됩니다.
- 제품 결선시의 주의사항
  - 접점의 위치에 맞는 단자에 결선을 하여야 합니다. (결선 및 조작 방법 참조)
  - 기기의 전원 전압은 해당 사양을 확인 후 결선하고 점검 후 투입하여야 합니다.
  - 전원 전압이 잘못 투입되었을 경우, 기기의 손상이나 고장이 생길 수 있습니다.
  - 감전 사고 발생 위험이 있으니 안전에 주의해야 합니다.
- 제품의 폐기
  - 제품 사용이 불가능하여 폐기를 할 때에는 제품의 Housing 내에 있는 AMP 몸체 부분을 제품의 금속 및 비금속 재질을 분리하여 폐기합니다. 환경에 영향을 미치는 부속품 등은 없으므로 특별히 주의할 필요는 없습니다. (예; 수은 스위치)

**제품 표시**

- 제품 인식 표시
- 제품 인식 표시는 Housing에 부착되며, 제품의 모델명, 시리얼 번호, 사용 온도, 사용 압력, 출력에 대한 사항 등이 표기됩니다. 시리얼 번호는 제품을 구분하는 제조 고유 번호입니다.

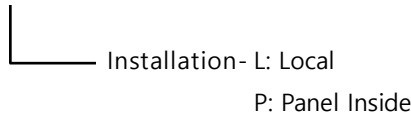




**모델 표기법** HTM-930 & HLC-901 Series의 모델 구성은 아래와 같습니다.

HTM-930

HLC-901\*



**고장 유형  
및 조치사항**

■ 측정물 감지 시, 출력 접점에 변화가 없을 때 아래와 같이 점검합니다.

증 상	점검 사항
POWER (PWR.) LED 미 점등	POWER 결선 및 전원 On/Off 상태 확인
SENSING (DET.) LED 미 점등	SENSITIVITY (SENS.) Dial 조정

■ 측정물 미 감지 시, Sensor의 진동이 없을 때 아래와 같이 점검합니다.

증 상	점검 사항
POWER (PWR.) LED 미 점등	POWER 결선 및 전원 On/Off 상태 확인
Sensor의 미약한 진동	SENSITIVITY (SENS.) Dial 조정
Sensor cable의 미 결선 및 오 결선	Sensor쪽 Direct Cable Outlet의 조임 상태 확인 Controller쪽 Cable의 색깔에 맞는 결선 상태 확인
Sensor의 휘어짐	당사의 고객지원 팀에 문의 및 접수

**품질 보증  
및 연락처**

■ 품질 보증 및 서비스

본 제품의 품질 보증 기간은 제품 출하 후 2년이며, 정상적인 사용 상태에서 발생한 고장의 경우 무상 서비스를 받을 수 있습니다. 제품의 고장이 아닌 경우 서비스를 요청하면 보증기간에 관계없이 요금이 발생될 수 있습니다.

A/S 신청은 홈페이지 또는 본사를 통해 신청할 수 있습니다.

■ 본사 . 공장 . 연구소 연락처

주 소 : 경기도 파주시 조리읍 팔학골길 141 (팔학골길 98) 하이트롤

HITROL CO., LTD 141, Palhakgol-gil, Jori-eup, Paju-si, Gyeonggi-do, Korea

T E L : 031-950-9700 (본사 및 A/S)

F A X : 031-943-5600 (본사 및 A/S)