

HITROL CO., LTD.

HEAD OFFICE.FACTORY.R&D INSTITUTE
HITROL CO., LTD. 141, Palhakgol-gil, Jori-eup
Paju-si, Gyeonggi-do, Korea
TEL. : (00)-82-31-950-9700
FAX. : (00)-82-31-943-5600
www.hitrol.com



INSTRUCTION MANUAL

VIBRATION TYPE LEVEL SWITCH

HTM-920(921) Series



Doc. no. : HTM920(921)_IM_Kor_Rev.0

Issue date : 2021. 01

목 차(Table of Contents)

제품 개요 3

특 징 3

동작원리 및 제품 구성 3

사 양 4

 SENSOR 4

 COMBINATION UNIT 4

제품 치수 5

설치 시 주의 사항 6

취부 시 주의 사항 6

AMP 결선 및 조정 방법 6

고장 CHECK 및 유지 보수 8

분리 시 주의 사항 8

안전과 환경에 관한 사항 8

제품의 표시 9

모델 표기법 9

품질 보증 및 연락처 9



해당 표시가 있는 부분은 필히 숙지하고 작업을 이행해야 합니다.



해당 표시가 있는 부분은 주의하여 작업을 이행해야 합니다.

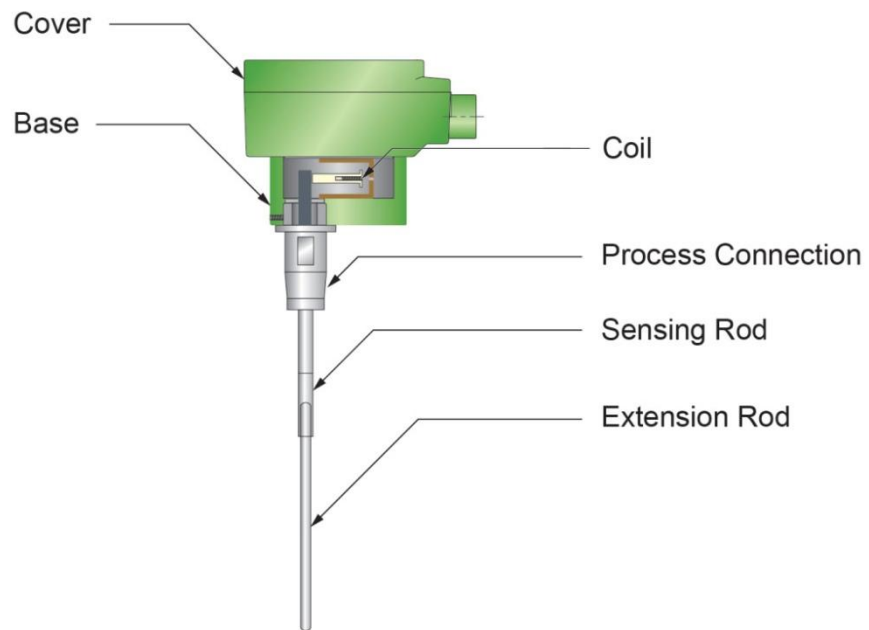


해당 표시가 있는 부분은 작업을 이행하기 위해 알고 있어야 합니다.

제품 개요 HTM-920(921) Series는 탱크(Tank) 내의 분체를 공진 주파수를 사용하여 레벨을 측정하는 센서(Sensor)입니다. HTM-921 모델은 일체형이며, HTM-920 모델은 센서와 컨트롤러(Controller)가 분리된 제품입니다.

- 특 징**
- 여러 종류의 고체나 분체 레벨 검출 가능
 - 측정물에 따른 감도 조정이 별도로 필요 없음
 - 기계적인 구동 부위가 없어 제품 수명이 김

동작원리 및 제품 구성 센서에 주파수를 발생하는 발진 코일과 발진을 감지하는 감응 코일로 이루어져 하나의 모듈로 구성되어 있습니다. 측정물 미 감지 시에는 발진 코일로 인하여 센서가 연속적으로 진동하고, 측정물 감지 시에는 진동 주파수가 크게 감소되고, 감응 코일로부터의 출력은 매우 낮은 값으로 떨어지게 됩니다. 이와 같은 원리로 레벨 스위치가 동작되어 컨트롤러에 신호가 입력되면 컨트롤러의 릴레이(Relay)가 동작되어 경보나 공정제어 등에 응용할 수 있습니다.



사 양

SENSOR

Model	HTM-921
Type	Compact
Installation	Top
Ambient Temperature	-20°C ~ + 60°C
Process Temperature	Max. 150°C
Process Pressure	Up to 10kg/cm ²
Power Source	AC 110V / AC 220V (Std.)
Contact Form	SPDT
Contact Rating	AC 250V, 10A / DC 30V, 10A
Enclosure	Weather-Proof (IP54)
Wetted Part Material	SUS 316L
Process Connection	PT 1"(M) (Std.)
Housing Material	Aluminum
Cable Entry	PF 3/4"(F) (Std.)

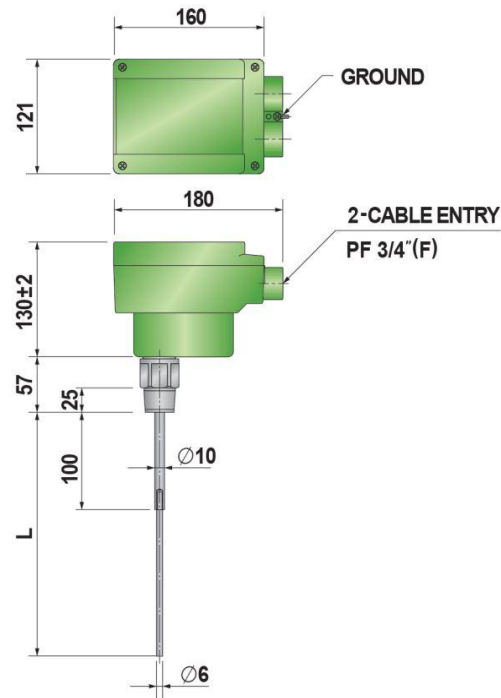
Model	HTM-920
Type	Remote
Installation	Top
Ambient Temperature	-20°C ~ + 60°C
Process Temperature	Max. 150°C
Process Pressure	Up to 10kg/cm ²
Enclosure	Weather-Proof (IP66)
Wetted Part Material	SUS 316L
Process Connection	PT 1"(M)
Housing Material	Aluminum
Cable Entry	PF 1/2"(F) (Std.)
Combination Unit	HLC-900L or HLC-900P

COMBINATION UNIT

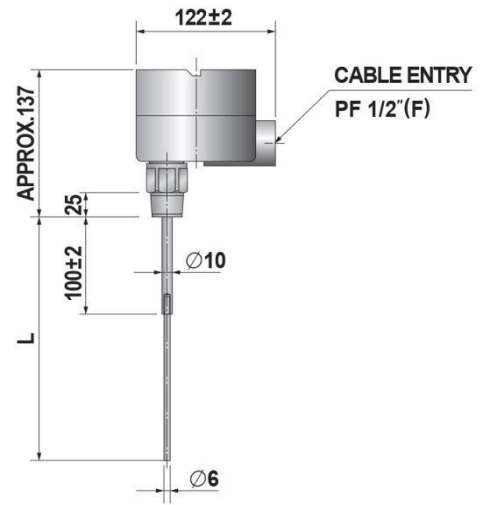
Model	HLC-900L		HLC-900P
Installation	Local		Panel Inside
Ambient Temperature	-20°C ~ + 60°C		
Power Source	AC 110V / 220V (Std.) DC +24V (Opt.)		
Contact Form	SPDT	DPDT	SPDT
Contact Rating	AC 250V, 10A / DC 30V, 10A	AC 250V, 5A / DC 30V, 5A	AC 250V, 10A / DC 30V, 10A
Enclosure	Weather-Proof (IP66)		-
Housing Material	Aluminum		Plastic
Cable Entry	PF 3/4" (F) (Std.)		Terminal Block

제품 치수

■ Sensor

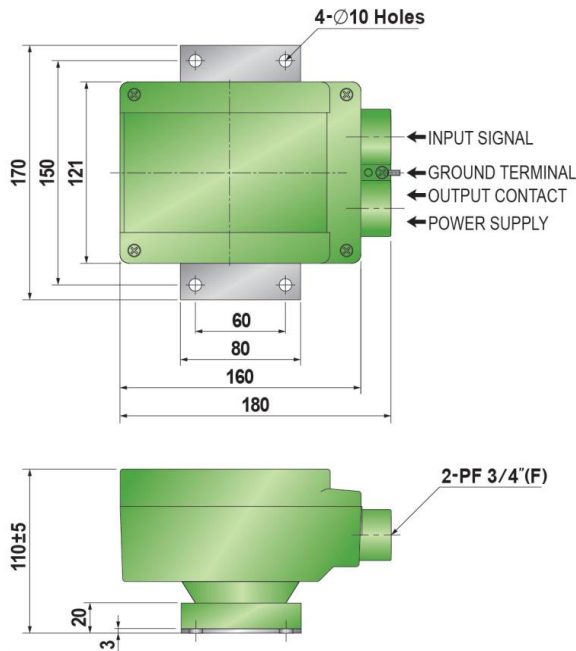


[HTM-921; Compact Type]

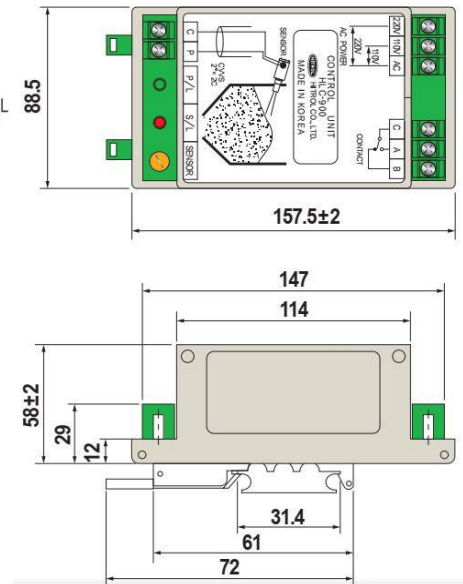


[HTM-920; Remote Type]

■ Controller



[HLC-900L; Local Type]



[HLC-900P; Panel Type]



실제 제품과는 약간의 공차가 발생할 수 있습니다.

**설치 시
주의 사항**

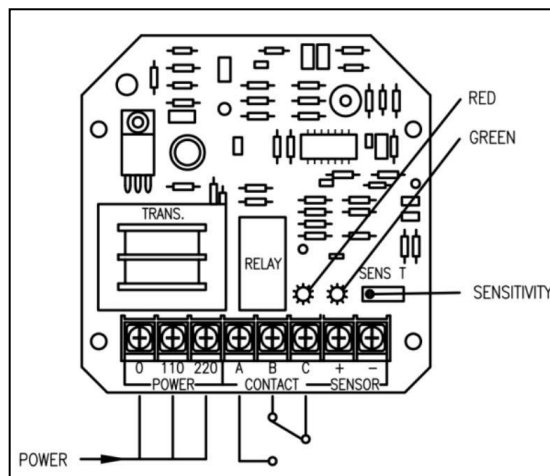
- 센서는 측정물이 유입되는 쪽은 반드시 피하여 설치하고 센서에 손상이 가해지지 않도록 보호관(Protector)을 설치해야 합니다. 보호관은 센서가 유입되는 측정물로부터 보호될 수 있도록 충분한 면적을 가져야 하며, 센서 동작에 영향을 주지 않는 거리에 설치해야 합니다.
- 한 용기에 2개 이상의 레벨 스위치를 설치할 경우에는 각각의 센서 사이의 간격을 두고 설치해야 합니다. (센서 사이의 거리가 짧을 경우, 기기 상호 간의 영향을 받아 동작이 불안정할 수 있습니다.)
- 옥외 설치 시에는 온도 상승에 의한 영향을 피하기 위해 Sun Cover를 설치합니다.
- 교반기가 있는 탱크일 경우에는 교반기로부터 센서는 안전한 거리에 설치되어야 합니다.

**취부 시
주의 사항**

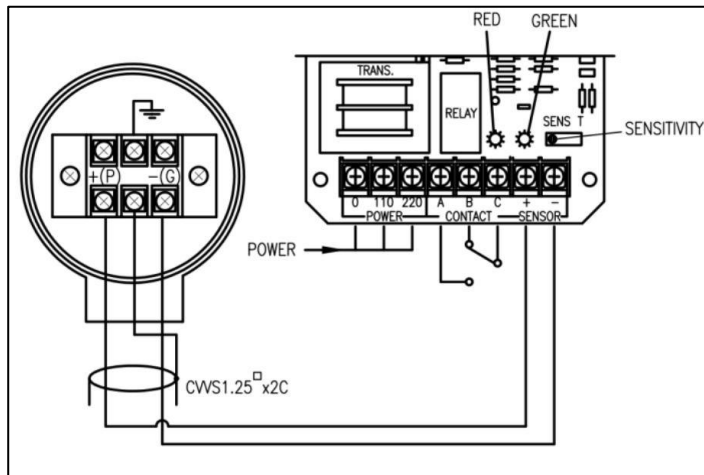
- 플랜지(Flange) 또는 볼트(Bolt) 체결 시에는 동일한 규격이어야 합니다.
- 볼트(Bolt), 너트(Nut) 사이에 풀림 방지를 위하여 와셔(Washer)를 체결하여야 합니다.
- 플랜지와 플랜지 체결 시 개스킷(Gasket)을 사용하여야 합니다.
(개스킷은 내용물의 온도 및 용기의 압력을 고려하여 선정해야 합니다.)
- 설치가 완료되고 결선이 완료된 후에 전원을 인가하여야 합니다.

**AMP 결선
및 조정 방법**

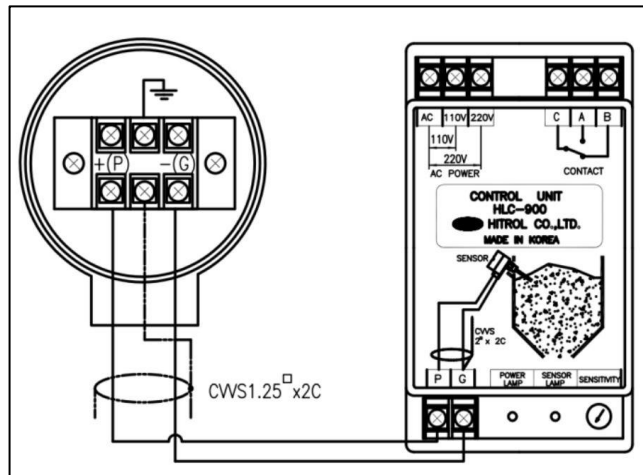
- 결선 및 결선 시 주의 사항
 - 제품 결선 시에는 전원전압을 반드시 확인하고 인가해야 합니다.
 - 분리형 레벨 스위치의 센서(HTM-920)와 컨트롤러(HLC-900L/P) 결선 시, 필히 두 가닥의 차폐선을 사용합니다.
 - 센서와 컨트롤러 사이 결선 시에는 필히 동력선과 별도의 전선관을 사용합니다.
 - 접지는 센서나 컨트롤러 중 한쪽에만 합니다.



[HTM-921; Compact Type]



[HTM-920+HLC-900L; Remote Type]



[HTM-920+HLC-900P; Remote Type]



잘못된 결선은 제품 파손의 원인이 됩니다.

■ 조정 방법

- 센서에 측정물의 접촉 유·무를 확인합니다.
- 전원을 인가하여 기기에 투입한 후, 센서의 진동 여부를 육안으로 확인합니다.
- 측정물이 센서에 접촉 시 LED가 ON, 릴레이(Relay)가 동작되는 것을 확인합니다.
- Sensitivity를 조정하여 LED의 점등과 릴레이의 작동을 확인합니다.
- Sensitivity를 시계방향(Clockwise)으로 돌릴수록 진동의 세기가 강해집니다.



당사 기준으로 Sensitivity를 설정하여 출고됩니다.

**고장 CHECK
및 유지 보수**

주요 부품의 수명은 사용자 환경에 따라 다르며, 주기적인 점검을 통해 최적 상태로 사용할 수 있습니다. 그러므로 사용자는 주기적인 점검을 통해 유지 보수해야 합니다. 재료가 딱딱하거나 점도가 높을 경우, 용기에서 센서를 분리 후 점검하고 Cleaning을 해야 합니다.

■ 제품의 점검

- 탱크(Tank)를 청소할 때, 기기에 붙어있는 부착물도 함께 제거해야 합니다.
- 측정물의 이동속도가 빠르거나 교반 시킨다면, 센서의 기계적 손상을 점검합니다.
- 센서의 오차 및 오동작의 원인이 될 수 있으므로 일정 기간마다 센서의 방수성을 점검합니다.
- 부착성이 강한 물질을 측정하는 경우에는 부착물의 성장 여부를 확인하고, 성장이 있는 경우에는 일정 기간마다 제거해야 합니다.



유지 보수 시에 제품에 전원을 완전히 차단한 상태에서 점검을 해야 합니다.

■ 고장 Check

- 전원·전압 연결은 올바르게 되었는가?
- 전원·전압은 사양에 맞게 올바르게 공급되고 있는가?
- 출력 접점 Cable 배선은 올바른가?

**분리 시
주의 사항**

- 탱크 내에 수위 및 측정물의 유무를 확인 후 분리해야 합니다.
- 제품이 과열되어 화상이 발생할 수 있으니 장갑 등을 이용하여 분리해야 합니다.
- 전원을 차단한 상태에서 해체 작업을 해야 합니다.
- 제품의 커버를 열고 닫을 때에는 오링(O-ring) 또는 개스킷(Gasket) 부분에 손상되지 않도록 주의해야 합니다.



제품의 이동 및 운반 시에는 제품에 충격을 가해서는 안됩니다.

**안전과
환경에
관한 사항**

■ 사용 중 주의 사항

- 제품의 용기를 체결할 시에는 필히 도구 등을 이용하여 최대한 접합이 되도록 체결을 해야 합니다.
- 사용 중에는 잠금 장치를 분실해서는 안 되며, 필히 체결을 하고 있어야 합니다.
- 제품에 큰 충격을 가해서는 안됩니다.

■ 제품 결선시의 주의 사항

- 접점의 위치에 맞는 단자에 결선을 하여야 합니다. (AMP 결선 및 조정 방법 참조.)
- 기기의 전원 전압은 해당 사양을 확인 후 결선하고 점검 후 투입하여야 합니다.
- 전원 전압이 잘못 투입되었을 경우, 기기의 손상이나 고장이 생길 수 있습니다.
- 감전 사고 발생 위험이 있으니 안전에 주의해야 합니다.

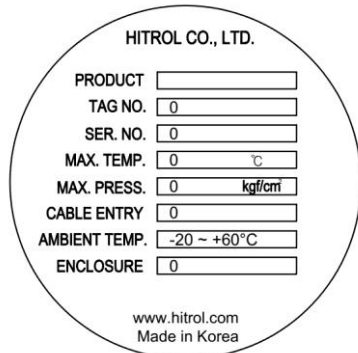
■ 제품의 폐기

- 제품 사용이 불가능하여 폐기를 할 때에는 제품의 Housing 내에 있는 AMP 몸체 부분을 제품의 금속 및 비금속 재질을 분리하여 폐기합니다. 환경에 영향을 미치는 부속품 등은 없으므로 특별히 주의할 필요는 없습니다. (예; 수은 스위치)

제품의 표시

■ 제품 인식 표시

제품 인식 표시는 Housing에 부착되며, 제품의 모델명, 시리얼 번호, 사용 온도, 사용 압력, 출력에 대한 사항 등이 표기됩니다. 시리얼 번호는 제품을 구분하는 제조 고유 번호입니다.



[HTM-920 Nameplate]

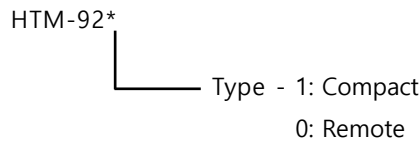


[HTM-921 Nameplate]

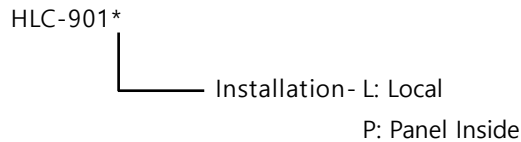
모델 표기법

HTM-920(921) Series의 모델 구성은 아래와 같습니다.

■ Sensor



■ Combination Unit (Controller)



품질 보증 및 연락처

■ 품질 보증 및 서비스

- 본 제품의 품질 보증 기간은 제품 출하 후 2년이며, 정상적인 사용 상태에서 발생한 고장의 경우 무상 서비스를 받을 수 있습니다. 제품의 고장이 아닌 경우 서비스를 요청하면 보증기간에 관계없이 요금이 발생될 수 있습니다.
- A/S 신청은 홈페이지 또는 본사를 통해 신청할 수 있습니다.

■ 본사 . 공장 . 연구소 연락처

주 소 : 경기도 파주시 조리읍 팔학골길 141 (팔학골길 98) 하이트롤
 HITROL CO., LTD 141, Palhakgol-gil, Jori-eup, Paju-si, Gyeonggi-do, Korea
 T E L : 031-950-9700 (본사 및 A/S)
 F A X : 031-943-5600 (본사 및 A/S)