

HITROL CO., LTD.

HEAD OFFICE.FACTORY.R&D INSTITUTE
HITROL CO.,LTD 141, Palhakgol-road, Jori-eup
Paju-si, Gyeonggi-do, Korea
TEL. : (00)-82-31-950-9700
FAX. : (00)-82-31-943-5600
www.hitrol.com

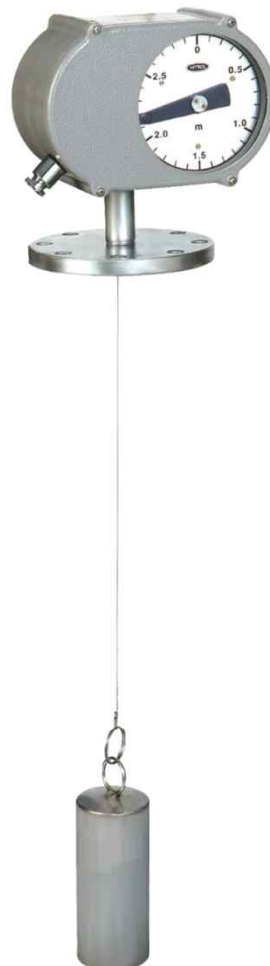


INSTRUCTION MANUAL

FLOAT TYPE LEVEL TRANSMITTER

HT-100F Series

HT-100FI Series



Doc. no. : HT100F_IM_Kor_Rev.3.1

Issued date : 2023.09

목 차(Table of contents)

개요 및 특징	3	설치 시 주의 사항	10
동작원리	3	외부전선 인입 방식 주의 사항	10
제품 사양	4	안전과 환경에 관한 사항	10
M-100R 사양	4	제품의 표시.....	10
Float 적용 테이블.....	5	고장 유형 및 조치사항.....	11
제품 구성	5	출력신호가 4mA이하일 경우.....	11
제품 치수.....	6	출력신호가 20mA이상일 경우.....	11
결선 방법	6	출력전류의 Holding현상.....	11
ZERO/SPAN 조정 방법	7	출력의 Hunting현상.....	11
유지보수방법	8	품질 보증 및 연락처.....	12
취부 및 취부상의 주의 사항	9		
분리 시 주의 사항	10		



해당 표시가 있는 부분은 필히 숙지하고 작업을 이행
해야 합니다.



해당 표시가 있는 부분은 주의하여 작업을 이행해야
합니다.



해당 표시가 있는 부분은 자각하고 작업을 이행해야
합니다.

개요 및 특징

HT-100F Series는 FLOAT TYPE LEVEL TRANSMITTER로 부력을 이용하여 용기 안에 수위를 연속적으로 측정하는 전송기이다. 주로 정수, 공업용수, 하수처리장, 폐수, 연료탱크 등의 액체를 측정하는데 사용합니다.

- Wire 형태로 설치가 용이합니다.
- 현장 지시가 가능합니다. (Indicator)
- 유지보수가 용이합니다.

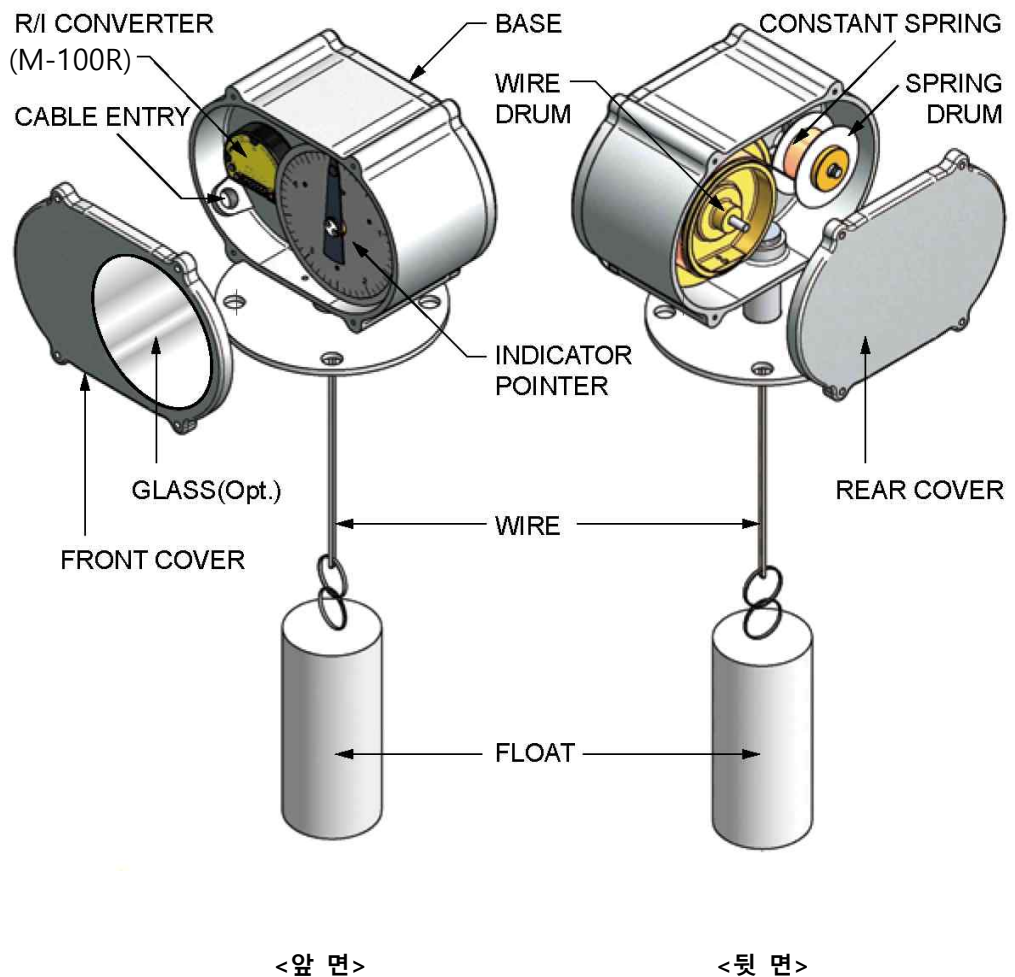
동작원리

측정물의 비중에 맞춰 제작된 Float가 부력에 의해 액면과 동일하게 상하운동을 하면 Float에 연결된 Wire가 Constant Spring에 의해 Wire Drum에 감기게 됩니다.

이 Wire Drum의 회전은 기어에 전달되어 Indicator Pointer를 동작시킵니다.

Indicator Pointer에 내장된 자석이 Reed Switch를 동작시켜 저항값을 변화시킵니다.

변화된 저항값은 HOUSING 내부의 R/I Converter(M-100R)가 검출하여 저항값에 맞는 전류값(DC 4~20mA)을 연속적으로 출력하며, HT-100FI Type의 경우 현장에서 바로 확인할 수 있는 Indicator Pointer에 눈금 지시가 있어 Glass를 통해 확인 할 수 있습니다.



제품사양

Model	HT-100F	HT-100FI
Mounting	Top, Flange	
Indicator	None	1-point dial
Ambient Temperature	-20°C ~ +60°C	
Process Temperature	Max. 80°C	
Process Pressure	ATM	
Range (m)	Max. 7.5m	
Power Source	DC 24V	None (Std.) / DC 24V (Opt.)
Output	DC 4~20mA (2-wire)	Display (Std.) / DC 4~20mA (2-wire) (Opt.)
Enclosure	Weather-proof (IP54)	
Wetted Parts Material	316L SS	
Process Connection	100A JIS 10K FF (Std.)	
Cable Entry	PF 1/2"(F)	
Accuracy	±2% of F.S.	

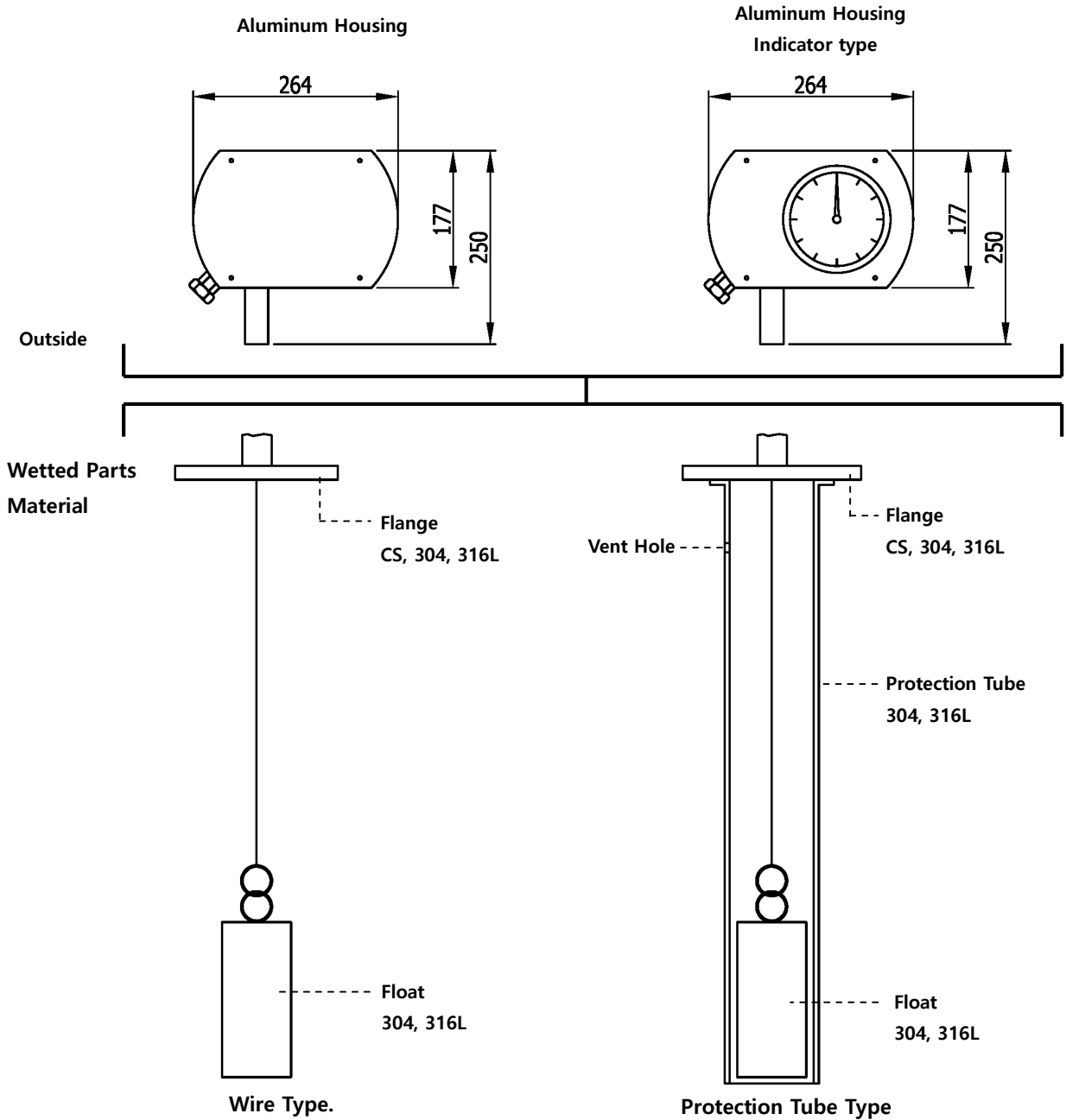
M-100R 사양

Item	Specification	
Microprocessor	16Bit Microprocessor	
Current Loop Interface	2-Wire Loop Current	
Supply Voltage	+17V ~ +40V @ Typ.+24V	
Operating Voltage	+3.3V	
Output Current Accuracy	3.8mA ~ 20.5mA @ ±0.2% F.S	
Output Current Range	3.8mA ~ 20.5mA @ Alarm 3.6mA, 21mA [NAMUR NE43]	
Output Current Offset	<ul style="list-style-type: none"> ■ Zero: 3.9 ~ 4.1mA ■ Span: 19.9 ~ 20.1mA 	±0.1mA @ 0.01mA Step
Frame Ground	FG	
Damping Time	0.5 sec @ Fixed	
Self-Diagnosis	<ul style="list-style-type: none"> ■ Zero 지점보다 낮을 경우 ■ Float 이탈 경우 ■ Sensor Cable 미결 시 	3.6mA 출력
	<ul style="list-style-type: none"> ■ Span 지점보다 높을 경우 	21mA 출력
Simulation Current Out	<ul style="list-style-type: none"> ■ 4mA @ 5 sec. ■ 12mA @ 5 sec. ■ 20mA @ 5 sec. 	
Status Indicator	Tri-Color LED (Green/Red/Orange)	
Zero / Span Set	Tact Switch	
Wire Connection	One-Touch Connector	AWG 16 ~ 26
Ambient Temperature	-40°C ~ +85°C	
Dimension	80mm x 65mm x 20mm	
Weight	54g	

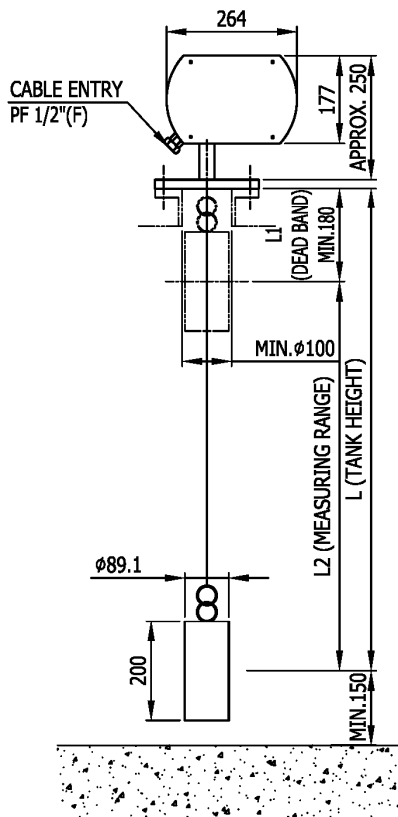
Float 적용 테이블

Float Size		Spring Length MEAS.Range	S.G Range
외경(O.D)	길이(L)		최소
89.1	200	5m / ~3.5m	0.7
		7.5m / ~6m	0.7
		10m / ~7.5m	0.8
76.3	250	5m / ~3.5m	0.7
		7.5m / ~6m	0.7
		10m / ~7.5m	0.8

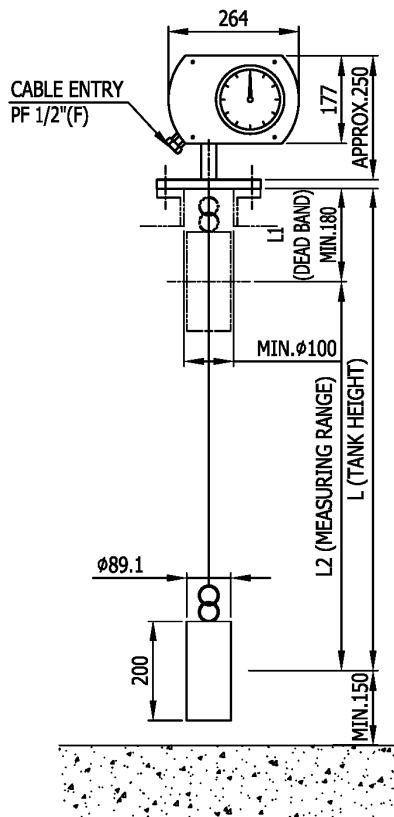
제품 구성



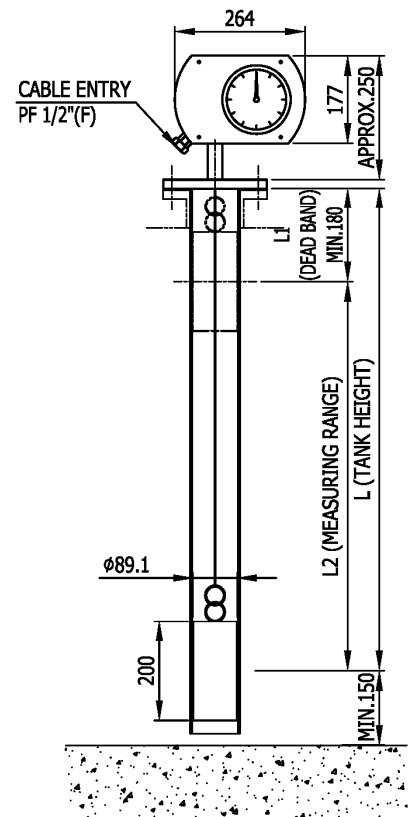
제품 치수



<HT-100F>

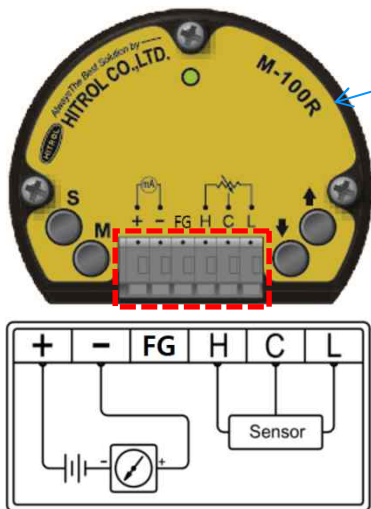


<HT-100FI>



<HT-100FI_Guide Type>

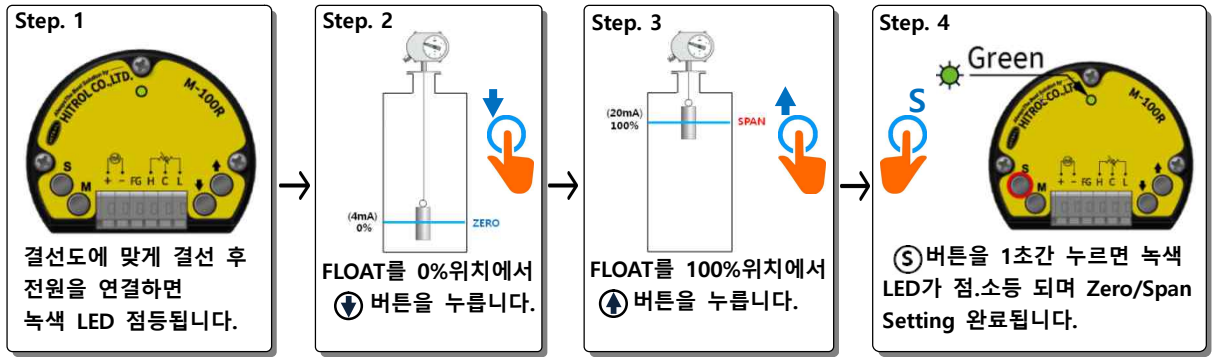
결선 방법



M-100R (R/I CONVERTER)

- + -: DC 24V(DC 4~20mA Loop)
- T: Output Test Point
- H, C, L: SENSOR와 M-100R 연결선
- * 케이블 색상: H - 빨간색, C - 하얀색, L - 검정색
- 전원 연결 시 + - 의 극성이 바뀌지 않도록 주의하여야 합니다.
- 인가 전원은 +17V이상 ~ +40V이내 이어야 합니다.
- 전원이 인가된 상태에서 결선을 하지 않아야 합니다.

ZERO/SPAN 조정 방법



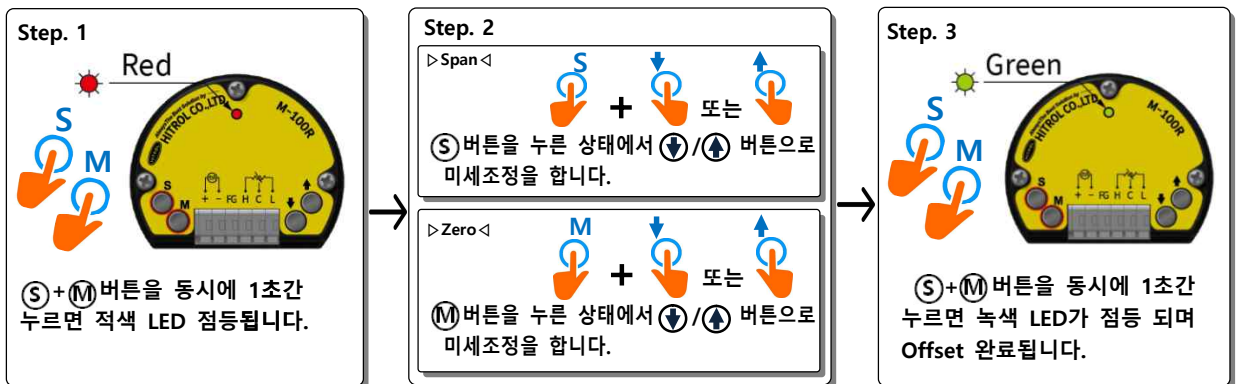
- ▷ Step2. 와 Step3. 의 순서는 바뀌어도 무방합니다.
- ▷ Zero(0%) 만 Setting 시 Step1. → Step2. → Step4. 순으로 합니다.
- ▷ Span(100%) 만 Setting 시 Step1. → Step3. → Step4. 순으로 합니다.



잘못된 Setting시 노란색 LED가 점·소등되며, 3.6mA 전류가 출력됩니다.

■ Offset

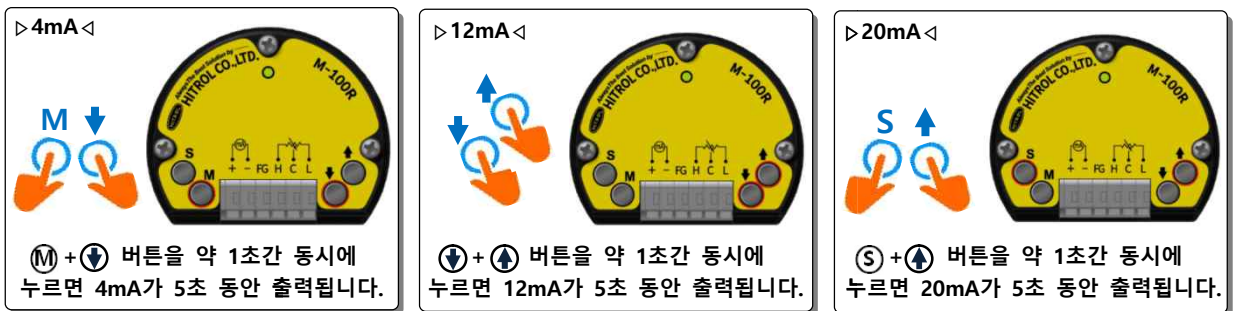
레벨의 미세조정 및 측정 기기의 오차 발생시 하기와 같이 조정합니다.



- ▷ Float의 위치에 상관 없이 Offset 조정이 가능합니다.

■ Simulation Current Out

M-100R과 PLC 연결 구간에 정상적인 출력전류(4~20mA)의 확인이 필요 할 때 하기와 같이 조정합니다.



- ▷ 5초 후에 Float의 실제 감지 상태로 복귀합니다.
- ▷ 센서의 결선 유·무와 상관없이 동작됩니다.

유지보수 방법

■ 제품의 점검

HT-100F Series 레벨 전송기의 주요 점검 파트는 센서부, 구동부, 전송부로 나뉩니다. 센서부는 REED S/W 구성되며, 구동부는 Wire Drum 및 Spring Drum, Spur Gear로 구성되고, 전송부는 M-100R이 있습니다.

주요 부품의 수명은 사용자 환경에 따라 다르며, 주기적인 점검을 통해 최적 상태로 사용할 수 있습니다.

그러므로 사용자는 최소한 1년에 한 번씩 주기적인 점검을 통해 유지 보수 하여야 합니다.

제품 외관의 점검은 육안으로 파손 여부 등을 확인 하여야 합니다.

M-100R의 점검은 Digital Multimeter를 사용하여 아래와 같이 점검할 수 있습니다.

<센서부 점검>

M-100R의 단자 H,C,L에 연결된 센서선을 분리하여 센서 저항값을 측정할 수 있습니다.

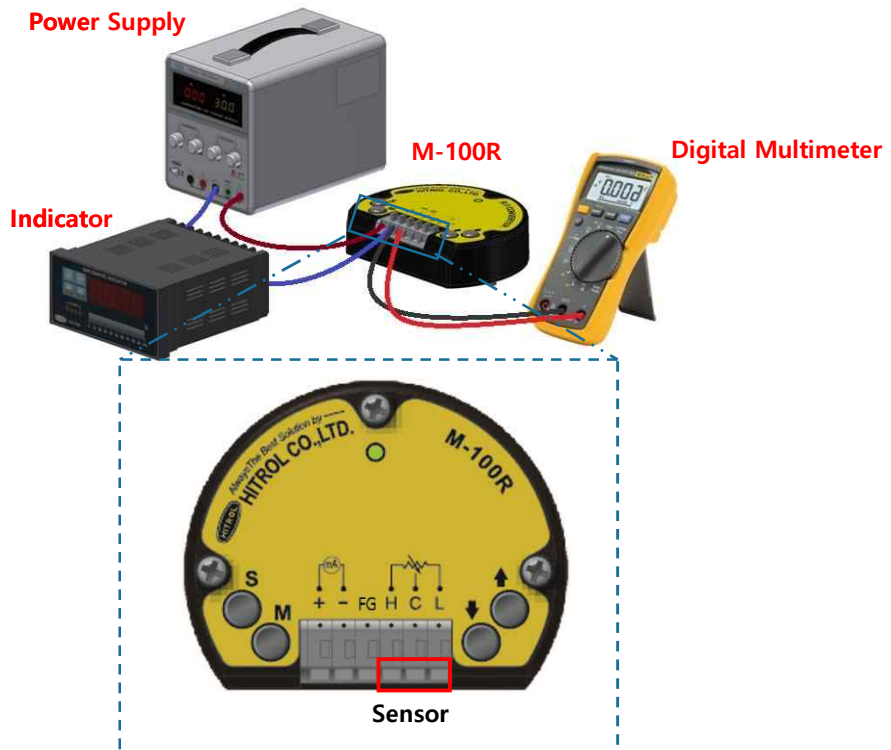
Com	현재 수위의 저항값
Com	전체 수위의 저항값 - 현재 수위의 저항값
Low	전체 수위의 저항값

<구동부 점검>

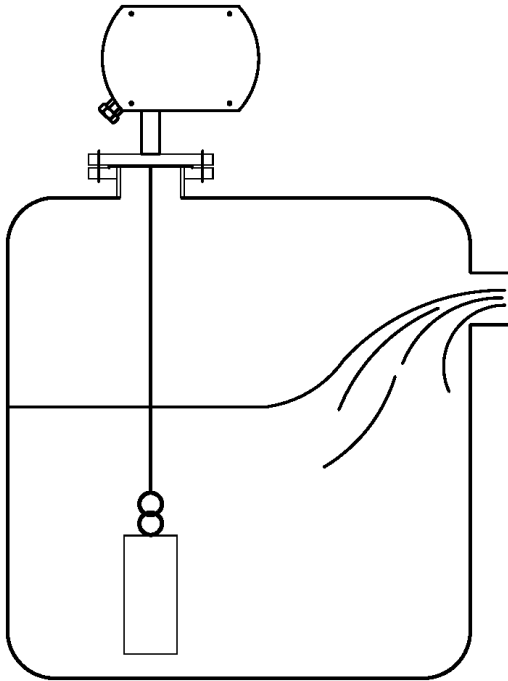
1. Front Cover를 분리 한 후 기어 맞물림이 원활한지 여부를 확인합니다.
2. Rear Cover를 분리 한 후 Wire 및 Measuring Tape의 파손 여부를 확인합니다.



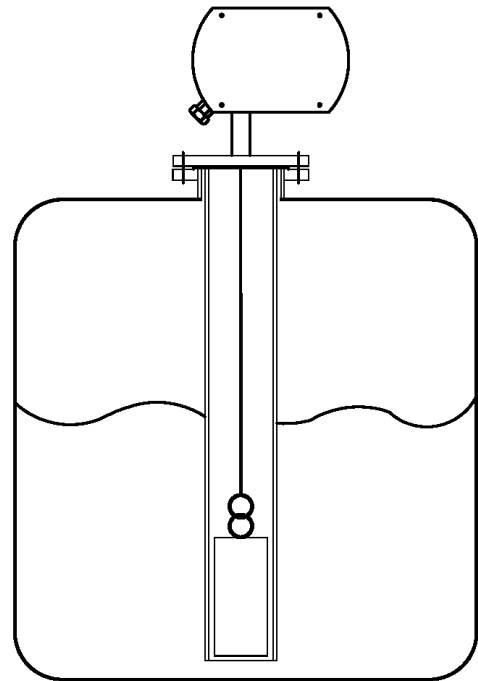
센서부 점검 후, H, C, L의 잘못된 결선은 제품 고장의 원인입니다.



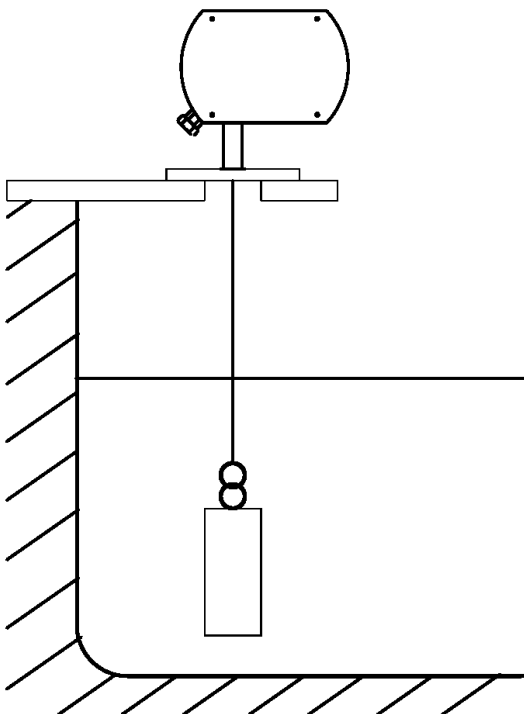
취부 및 취부상의
주의 사항



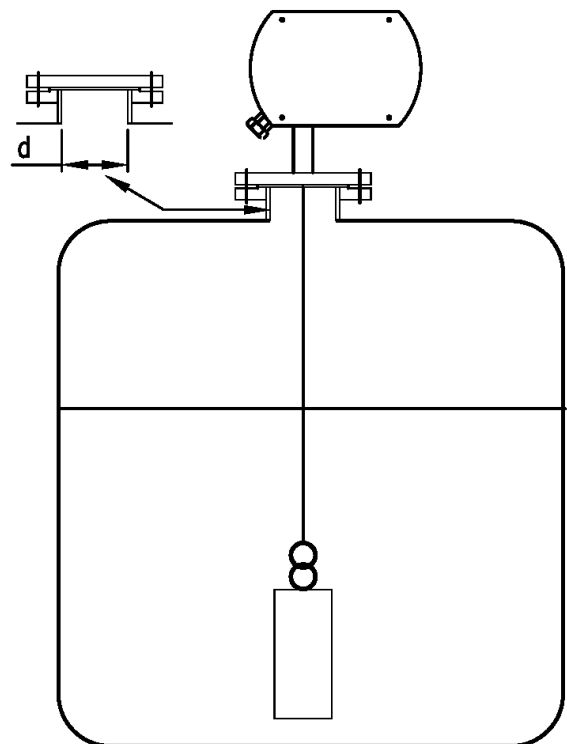
측정물이 유입되는 입구에 제품을 설치 시에는 오작동이 일어날 수 있으므로 가이드를 설치하거나 측정물의 인 입구와 떨어진 곳에 설치하여야 합니다.



측정물에 흐름이 있거나 출렁거림 및 센서 주변에 교방기가 있을 때에는 보호관 타입을 사용해야 합니다.



콘크리트 벽에 설치 시 위의 그림과 같이 장착하는 것이 좋습니다.



"d"직경은 FLOAT보다 큰 직경, 직관을 선택해야 합니다.

- 분리 시 주의 사항**
- 탱크 내에 수위 및 측정물의 유무를 확인 후 분리 하여야 합니다.
 - 전원을 차단한 상태에서 해체 작업하여야 합니다.

- 설치 시 주의 사항**
- Flange와 Flange 체결 시에는 동일한 규격 이어야 합니다.
 - 사용자는 Bolt, Nut 사이에는 풀림 방지를 위하여 와셔를 체결하여야 합니다.
 - Flange와 Flange 체결 시 Gasket을 사용하여야 합니다.
 - 설치가 완료되고 제품의 COVER를 조립한 후에 전원을 인가 합니다.
 - 부식성 있는 Gas에서는 사용하지 않아야 합니다.




제품의 이동 및 운반 시에는 제품에 충격을 가해서는 안됩니다.

- 외부 전선 인입 방식 주의 사항**
- 사용자는 전선 인 입구에 케이블 글랜드 접속방식 또는 금속관 전선 방식을 사용합니다.

- 안전과 환경에 관한 사항**
- 사용 중 주의사항
 - 제품을 용기에 체결할 시에는 필히 도구 등을 이용하여 최대한 접합이 되도록 체결해야 하여야 합니다.
 - 제품에 큰 충격을 가해서는 안됩니다.
 - 제품의 폐기
 - 제품 사용이 불가능 하여 폐기를 할 때에는 제품 하우징 내에 있는 AMP와 몸체 부분을 분리하여 폐기하면 된다. 환경에 영향을 미치는 부속품 등은 없으므로 특별히 주의를 할 필요는 없습니다. (예; 수은 스위치)

- 제품의 표시**
- 제품 인식 표시

제품 인식 표시는 하우징에 부착되며, 제품의 모델명, 시리얼 번호 등등 제품에 사양이 표기된다. 시리얼 번호는 제품을 구분하는 제조 고유 번호입니다.

 HITROL CO., LTD.	
PRODUCT	<input type="text" value="0"/> SER. NO. <input type="text" value="0"/>
TAG. NO.	<input type="text" value="0"/>
MAX. TEMP.	<input type="text" value="0"/> °C MAX. PRESS. <input type="text" value="0"/> kgf/cm ²
POWER	<input type="text" value="0"/> OUTPUT SIGNAL <input type="text" value="0"/>
RANGE / LENGTH	<input type="text" value="0"/>
CABLE ENTRY	<input type="text" value="0"/>
AMBIENT TEMP.	<input type="text" value="0"/> °C
ENCLOSURE	<input type="text" value="0"/>
<input type="checkbox"/> www.hitrol.com <input type="checkbox"/> Made in Korea	

**고장 유형 및
조치사항**

출력전류가 4mA 이하일 경우,

유형	점검 사항
Zero 측정 범위 설정 오류	재 Setting
Offset 기능 적용	Offset Default
FLOAT의 부력 상실 및 파손	FLOAT 교체
M-100R 내부소자 파손	M-100R 교체

출력전류가 20mA 이상일 경우,

유형	점검 사항
Span 측정 범위 설정 오류	재 Setting
Offset 기능 적용	Offset Default
센서의 Low 케이블 Open	Cable 재 결선
M-100R 내부소자 파손	M-100R 교체

출력전류의 Holding 현상

유형	점검 사항
센서 저항이 집중적으로 다량 소손 되어 Short가 되고 그 위치에 Pointer가 위치하였을 때	센서 PCB 교체(FLOAT가 그 위치를 벗어나면 출력이 급상승 또는 급 하강함. 측정오차 발생)
센서 저항이 집중적으로 다량 소손 되어 OPEN되고 그 위치에 Pointer가 위치하였을 때	센서 PCB 교체(FLOAT가 그 위치를 벗어나면 출력이 급상승 또는 급 하강함. 측정오차 발생)
Wire가 감기지 않을 때	Wire Drum에 이물질이 침투하였는지 확인하고 Spring이 끊어졌는지 확인함.

출력전류의 Hunting 현상

유형	점검 사항
M-100R의 내부소자(Diode)가 파손되는 과정에서 과전류에 의한 일시적인 과측정(10%가량) 및 노이즈 출력 현상	M-100R 교체

**품질 보증
및 연락처**

품질 보증 및 서비스

본제품의 품질 보증 기간은 제품 출하 후 2년이며, 정상적인 사용 상태에서 발생한 고장의 경우 무상 서비스를 받을 수 있습니다. 제품의 고장이 아닌 경우 서비스를 요청하면 보증기간에 관계없이 요금이 발생 될 수 있습니다.

A/S 신청은 홈페이지 또는 본사를 통해 신청 할 수 있습니다.

본사 . 공장 . 연구소 연락처

주소 : 경기도 파주시 조리읍 팔학골길 141 (팔학골길 98) 하이트롤

HITROL CO.,LTD 141, Palhakgol-road, Jori-eup, Paju-si, Gyeonggi-do, Korea

TEL : 031-950-9700 (본사 및 A/S)

FAX : 031-943-5600 (본사 및 A/S)