

HITROL CO., LTD.

HEAD OFFICE.FACTORY.R&D INSTITUTE
HITROL CO., LTD 141, Palhagol-gil, Jori-eup
Paju-si, Gyeonggi-do, Korea
TEL. : (00)-82-31-950-9700
FAX. : (00)-82-31-943-5600
www.hitrol.com



INSTRUCTION MANUAL

FLOAT TYPE LEVEL SWITCHES

HR-10 Series



Doc. no.: HR10_IM_Kor_Rev.1.1

Issue date: 2023. 06

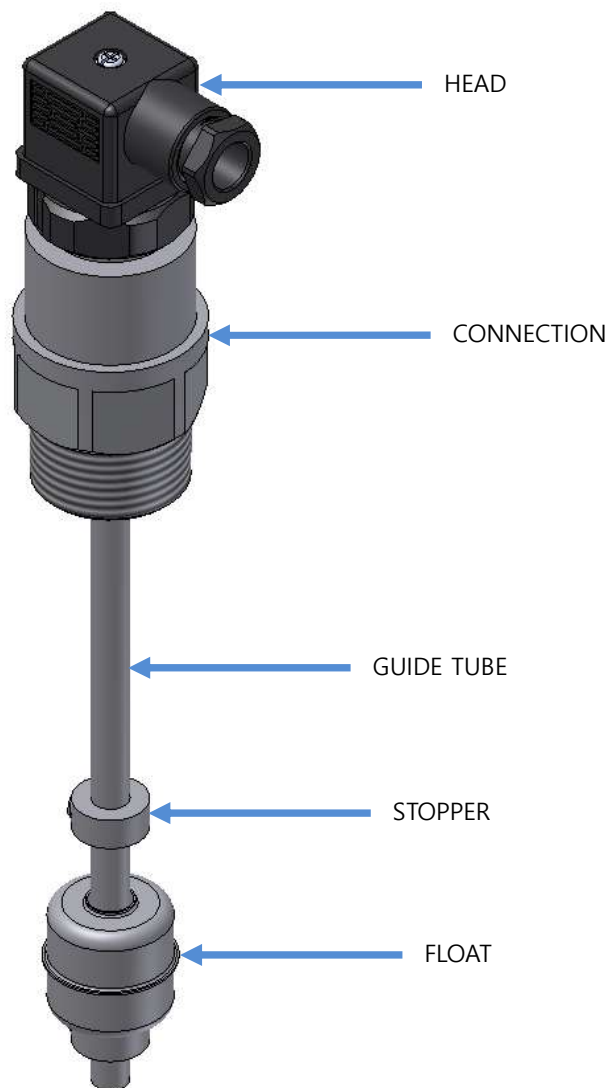
목 차(Table of contents)

제품개요.....3	안전과 환경에 관한 사항 8
동작원리3	제품의 표시..... 8
특징 3	사용자 교육에 관한 사항..... 8
사양 4	품질 보증 및 연락처..... 8
구간 최소거리 4	품질 보증 및 서비스8
제품 치수 5	본사 · 공장 · 연구소 연락처8
결선 방법 6	
운전 및 사용에 관한 사항 6	
유지보수 방법..... 7	
분리 시 주의사항 7	
설치 시 주의사항 7	

개 요 HR-10 Series는 리드 스위치와 자석을 이용하여 동작하는 계기로서 각종 저장 용기에 적용 할 수 있으며, 모든 산업분야에 광범위하게 사용 할 수 있고 높은 신뢰도와 긴 수명을 갖고 있습니다.

동작원리 HR-10 Series는 측정물의 비중에 맞춰 제작된 Float가 부력에 의해 액면과 동일하게 상하운동을 하면 Float에 내장된 자석이 Reed S/W를 동작시켜 접점을 발생 시킵니다. 다수의 검출위치를 설정하여 레벨의 상.하한 경보 또는 조절을 할 수 있습니다.

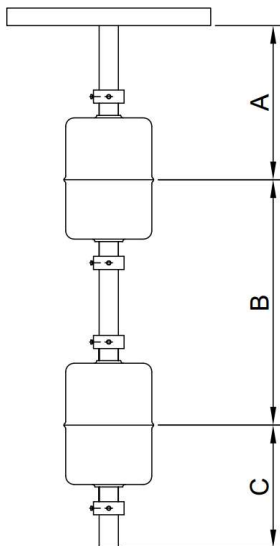
- 특 징**
- 여러 종류의 액체 레벨을 검출 할 수 있습니다.
 - 소형 탱크에 접합하게 설계 되었습니다.
 - 구조가 견고하고 수명이 깁니다.
 - 레벨 검출 신뢰도가 높습니다.
 - 설치 방법이 편리합니다.



사 양

Model	HR-10S	HR-10T
Mounting	Screw, Flange	
Temperature	Max. 80°C	Max. 60°C
Process Pressure	Up to 20kg/cm2(300#)	0.5kg/cm2
Ambient Temperature	-20°C ~ +60°C	
Switch Type	Reed S/W	
Switch Form	SPST(Std.), SPDT(Opt.)	
Enclosure	Weather-Proof	
Wetted Part Material	316L SS	PVC, PP(Float)
Process Connection	PT 1" Screw	PT 1-1/2" Screw
Housing	PA66(Std.), AL(Opt.)	ABS(Std.), AL(Opt.)
Cable Entry	PG7(Std.)	PF 3/4"(F)(Std.)
Contact Form	SPST, SPDT	SPST
Max. Contact Form	1-SPST, 2-SPST, 1-SPDT	1-SPST
Contact Rating	24VDC / 0.5A / 10W (SPST) 24VDC / 0.25A / 5W (SPDT)	24VDC / 0.28A / 10W (SPST)

구 간
최소 거리



STANDARD TYPE	FLOAT SIZE
A 구간(mm)	40
B구간(mm)	55
C구간(mm)	40(100)

A = 설치 위치에서 동작 할 수 있는 최소거리

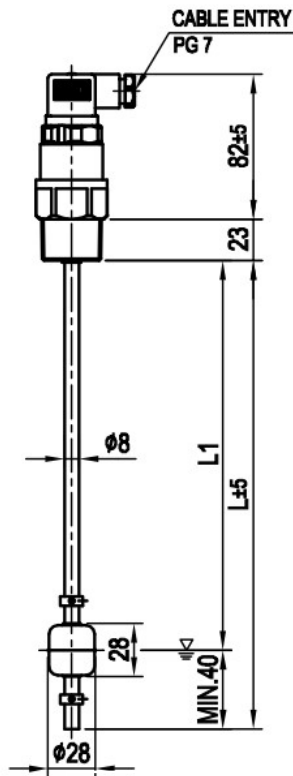
B = Float 간 동작 할 수 있는 최소거리

C = 제품 끝 단 위치에서 동작 할 수 있는 최소거리

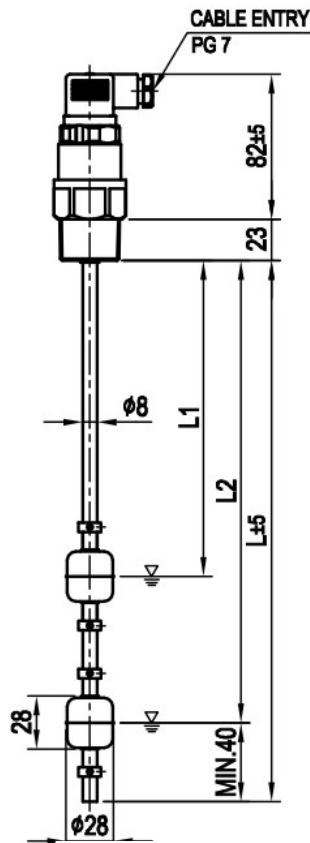
() = Latching Type에서 동작 할 수 있는 최소거리

Latching Type = 하나의 Float에 의해 두개의 Set Point를 출력할 수 있는
최소거리는 20mm 입니다.

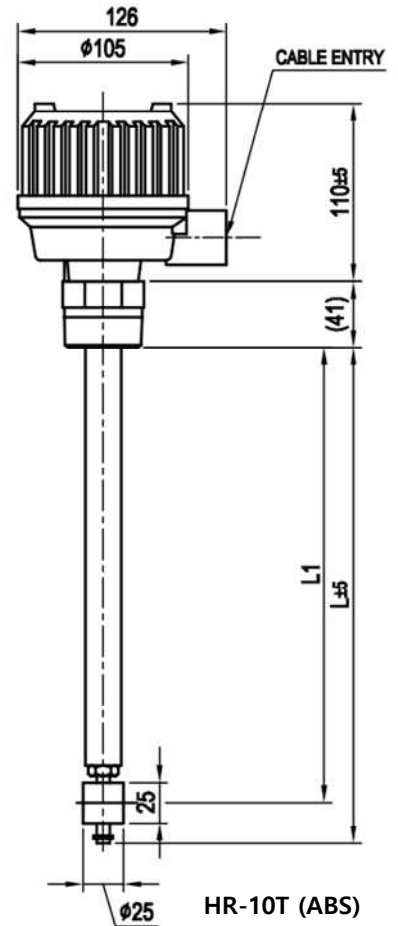
제품 치수 <WEATHER-PROOF Version>



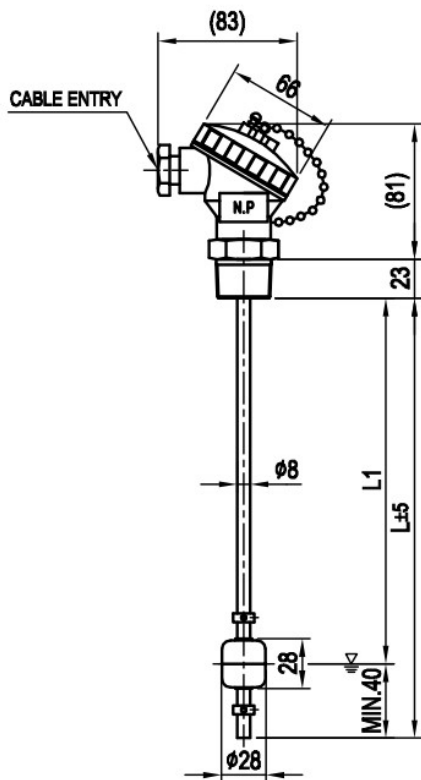
HR-10S-1F (PA66)



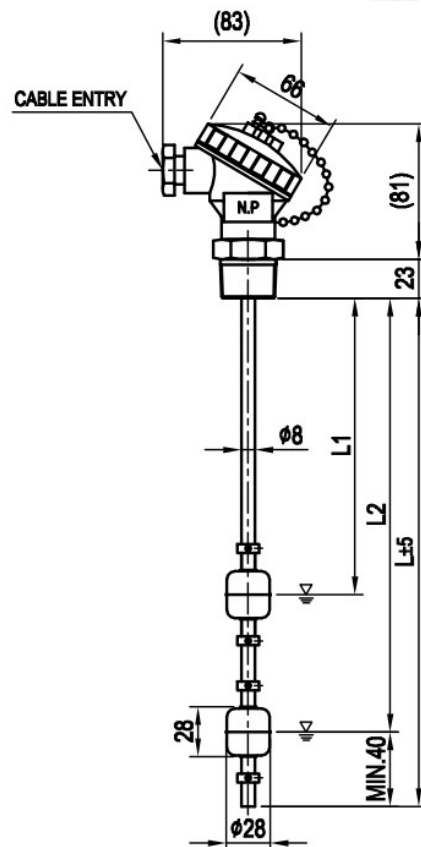
HR-10S-2F (PA66)



HR-10T (ABS)



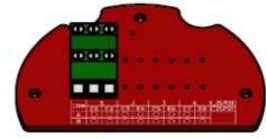
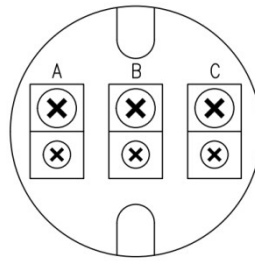
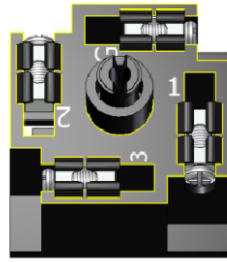
HR-10S-1F (AL)



HR-10S-2F (AL)

결선 방법

제품의 단자는 접점에 따라 아래 그림과 같이 구성되며, 아래에 따라 결선합니다.



COM	1	2	3	4	○ SPDT
A	○	○	○	○	○
B	○	○	○	○	○

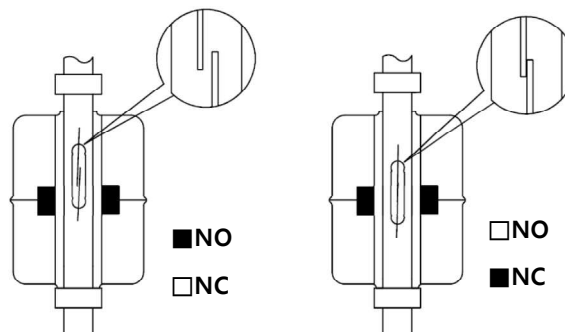
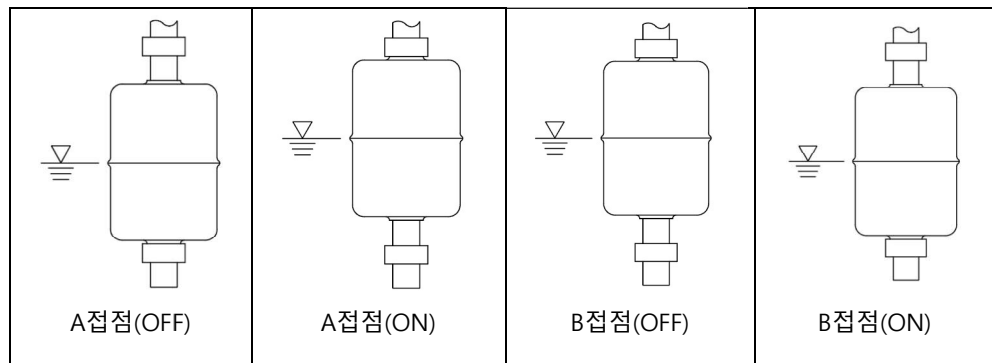
HR-10S (PA66)
 1 : E1 단자
 2 : E2 단자
 3 : Com 단자
 G : Ground

HR-10S (AL)
 A : E1 단자
 B : E2 단자
 C : Com 단자

HR-10T (ABS)
 Com : Com 단자
 E1 : E1 단자

운전 및 사용에 관한 사항

제품은 고객의 주문에 따라 N.O (A 접점), N.C (B 접점)으로 제작할 수 있으며, 접점에 대한 특별한 요구사항이 없으면 N.O (A 접점)으로 한다. 접점의 형태는 아래의 그림과 같습니다.



수위가 상승 시 ON (A 접점) 수위가 하강 시 ON (B 접점)

WARNING 임의로 Float를 고정한 Stopper를 움직여서는 안 된다.

유지보수 방법

HR-10 Series의 주요 점검 파트는 센서부의 Float와 Reed S/W입니다.

주요 부품의 수명은 사용자 환경에 따라 다르며, 주기적인 점검을 통해 최적 상태로 사용할 수 있습니다. 그러므로, 사용자는 최소한 1년에 한 번씩 주기적인 점검을 통해 유지보수 하여야 합니다.

제품 외관의 점검은 육안으로 파손 여부 등을 확인하고 측정물에 의한 스케일 등이 있을 경우 Float의 동작이 원활하도록 제거하여야 합니다. Reed S/W의 점검은 Digital Multimeter를 사용하여 아래와 같이 간단하게 점검 할 수 있습니다.

- Digital Multimeter의 부저를 선택하여 제품의 단자대 E1~E2 or N.O 또는 N.C와 Com 단자에 연결합니다.
- Float를 움직여 상한 또는 하한의 접점에 부저가 울리면 정상 입니다.
- 접점상태를 저항으로 체크 시에는 Float를 움직여 Digital Mulimeter가 0Ω을 하면 N.C (Normal Close) 상태가 정상이며, N.O (Normal Open) 상태에서는 무한대를 지시합니다.



WARNING 유지 보수 시에 제품에 전원을 완전히 차단한 상태에서 점검을 해야 합니다.

분리 시

주의 사항

- 용기 내에 수위 및 측정물의 유무를 확인 후 분리 하여야 합니다.
- 고온용일 경우 화상이 발생 할 수 있으니 장갑 등을 이용하여 분리하여야 합니다.
- 전원을 차단한 상태에서 해체 작업을 하여야 합니다.
- 제품 Cover를 열고 닫을 때에는 오링 또는 가스켓 부분에 손상 되지 않도록 주의 하여야 합니다.

설치 시

주의 사항

- 플랜지 또는 나사 체결 시에는 동일한 규격이어야 합니다.
- 사용자는 볼트, 너트 사이에는 풀림 방지를 위한 와셔를 체결하여야 합니다.
- 플랜지와 플랜지 체결 시 가스켓을 사용하여야 합니다.
(가스켓은 내용물의 온도 및 용기의 압력을 고려하여 선정.)
- 설치가 완료되고 제품의 Cover를 조립한 후에 전원을 인가 합니다.



WARNING 제품의 이동 및 운반 시에는 제품에 큰 충격을 가해서는 안 됩니다.

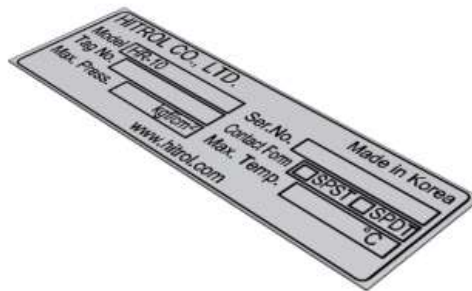
**안전과 환경에
관한 사항**

- 사용 중 주의사항
 - 제품을 용기를 체결할 시에는 필히 도구 등을 이용하여 최대한 접합이 되도록 체결을 하여야 합니다.
 - 제품에 큰 충격을 가해서는 안 됩니다.
- 제품 결선시의 주의사항
 - 접점의 위치에 맞는 단자에 결선을 하여야 합니다. (결선 방법 참조)
- 제품의 폐기
 - 제품 사용이 불가능이 하여 폐기를 할 때에는 제품 하우징 내에 있는 단자대와 몸체 부분을 분리하여 폐기하면 됩니다. 환경에 영향을 미치는 부속품 등은 없으므로 특별히 주의를 할 필요는 없습니다. (예; 수은 스위치)

제품의 표시

- 제품 인식 표시

제품 인식 표시는 하우징에 부착되며, 제품의 모델명, 시리얼 번호, 사용 온도, 사용 압력, 접점에 대한 사항 등이 표기됩니다. 시리얼 번호는 제품을 구분하는 제조 고유 번호입니다.



**사용자 교육에
관한 사항**

제품을 사용하는 용기의 유체온도는 일반 타입의 경우에는 최대 80°C까지 사용되어야 합니다. 또한, 하우징의 주변 온도는 -20~+60 °C가 넘지 않아야 합니다. (센서부의 재질이 PVC로 되어 있는 제품에는 용기의 유체온도가 최대 60°C로 제한 합니다.)

**품질 보증
및 연락처**

품질 보증 및 서비스
 본제품의 품질 보증 기간은 제품 출하 후 2년이며, 정상적인 사용 상태에서 발생한 고장의 경우 무상 서비스를 받을 수 있습니다. 제품의 고장이 아닌 경우 서비스를 요청하면 보증기간에 관계없이 요금이 발생 될 수 있습니다.

A/S 신청은 홈페이지 또는 본사를 통해 신청 할 수 있습니다.

본사 . 공장 . 연구소 연락처

주소 : 경기도 파주시 조리읍 팔학골길 141 (팔학골길 98) 하이트롤
 HITROL CO.,LTD 141, Palhagol-gil, Jori-eup, Paju-si, Gyeonggi-do, Korea
 TEL : 031-950-9700 (본사 및 A/S)
 FAX : 031-943-0878/5600 (본사 및 A/S)