

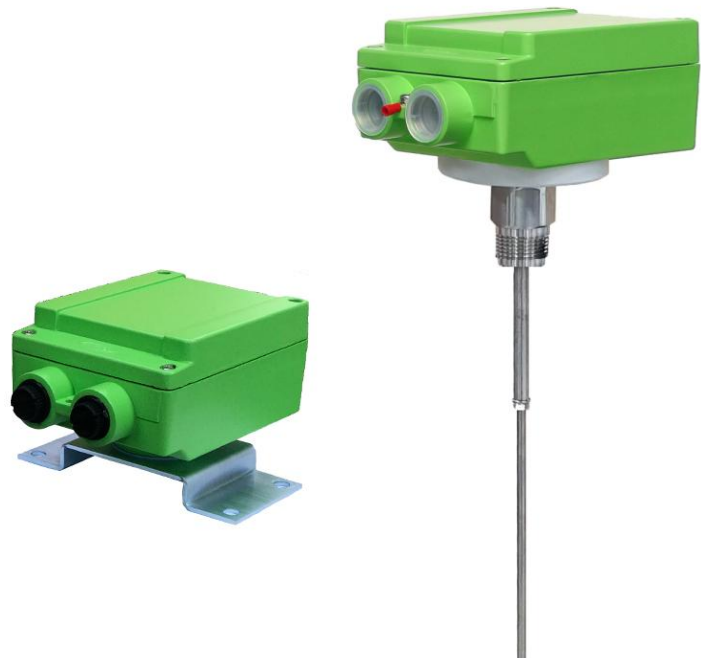
HITROL CO., LTD.

HEAD OFFICE.FACTORY.R&D INSTITUTE
HITROL CO., LTD. 141, Palhakgol-gil, Jori-eup
Paju-si, Gyeonggi-do, Korea
TEL. : (00)+82-31-950-9700
FAX. : (00)+82-31-950-9796 ~ 9799
www.hitrol.com



INSTRUCTION MANUAL

Vibration Type Level Switch HNV-970 Series



Doc. no. : HNV970_IM_Kor_Rev.1

Issue date: 2020. 03

목 차(Table of contents)

제품개요..... 3

특 징..... 3

동작원리 및 제품외형 3

사 양 4

제품치수..... 5

취부 및 취부상의 주의점 6

결선방법 7

조작방법..... 7

설치 시 주의사항 8

분리 시 주의사항 8

안전과 환경에 관한 사항 8

유지보수 방법 8

운반 및 조립 시 주의사항 8

고장체크 9

제품의 표시 9

사용자 교육에 관한 사항 9

품질 보증 및 연락처 9



해당 표시가 있는 부분은 필히 숙지하고 작업을 이행해야 합니다.



해당 표시가 있는 부분은 주의하여 작업을 이행해야 합니다.

제품개요

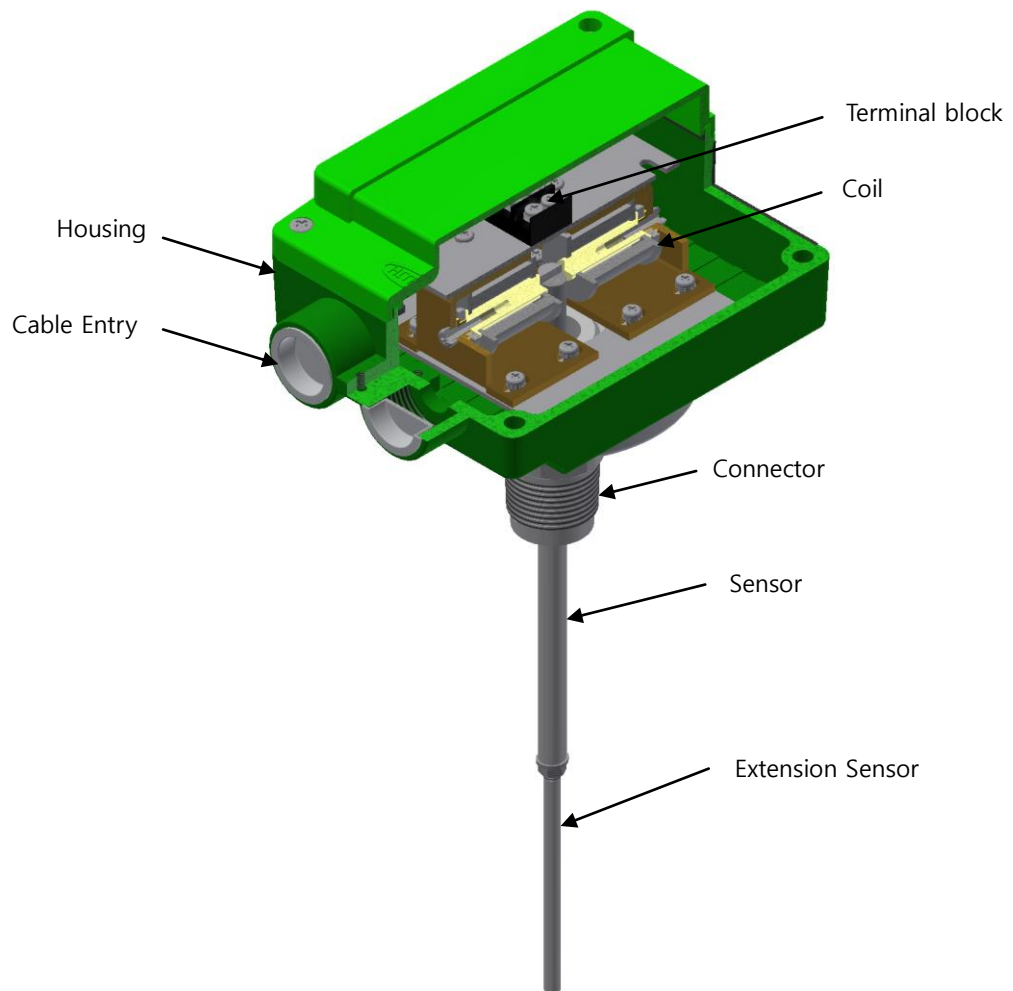
HNV-970 Series는 분체, 액체를 측정하는 레벨 스위치의 일종으로 내용물을 감지하여 접점 출력을 검출하는데 사용되는 기기입니다. 특히, HNV-970 Series는 액체 속의 모래, 카본 등의 계면을 검출을 할 수 있는 Interface용으로 사용이 가능합니다.

특 징

- 여러 종류의 고체나 분체의 레벨을 검출.
- 액체 속의 모래, 카본 등의 계면을 검출할 수 있는 Interface용으로 사용.
- 기계적인 구동 부위가 없어 수명이 김.
- 길이 연장이 가능 함.

**동작원리 및
제품 외형**

Housing내에 주파수를 발생 하는 Coil이 내장되어 센서를 고유의 주파수로서 연속적으로 진동하게 합니다. 내용물이 센서 주위를 둘러싸면, Coil에서 발생 된 주파수는 크게 감소 되고 출력은 매우 낮은 값으로 떨어집니다. 이와 같은 원리로 동작되어 Unit에 신호가 입력되면 릴레이가 동작되어 경보나 공정제어에 응용할 수 있습니다.



사 양

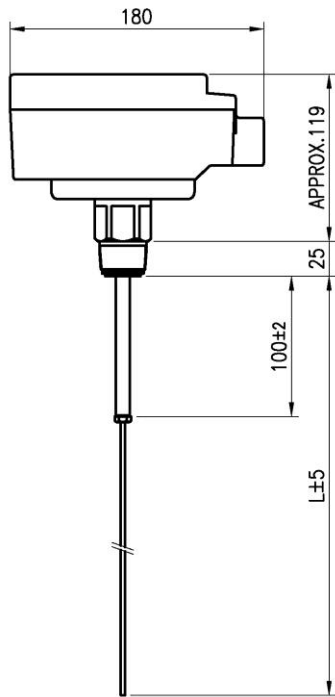
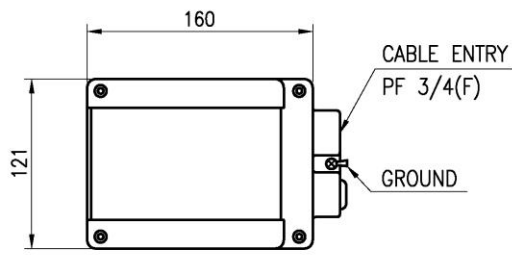
Sensor

Model	HNV-970
Housing ; Cable Entry	AL.C ; PF 3/4"(F)
Enclosure	Weather-Proof, IP54
Max. Temperature	80°C
Max. Process Pressure	10kgf/cm ² (Screw Type)
Mounting	Screw, Flange
Wetted Part Material	316L SS
Process Connection	PT 1"(M)
Installation	Side & Top
Distance	Max. 500m (between sensor and unit)

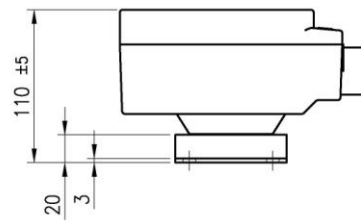
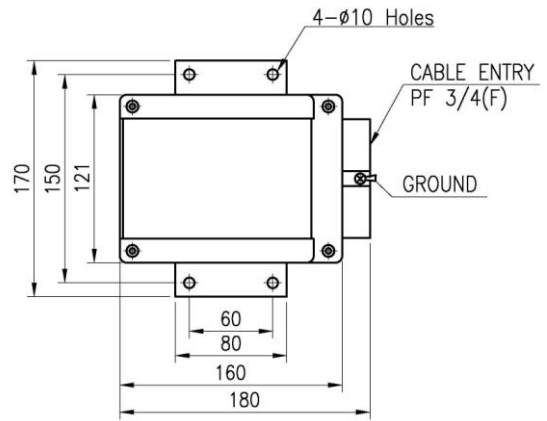
Control Unit

Model	HLC-970-L
Housing ; Cable Entry	AL.C ; 2-PF 3/4"(F)
Enclosure	Weather-Proof, IP65
Ambient Temperature	-20°C ~ +60°C
Installation	Local
Power Source	AC 110V, AC 220V, DC 24V
Contact Form	DPDT
Contact Rating	AC 250V, 5A / DC 30V, 5A

제품치수



HNV-970



HLC-970-L

**취부 및
취부상의
주의점**

진동식 레벨 스위치의 취부형태는 Screw와 Flanges (ANSI, JIS, DIN)가 있으며, 다양한 취부 형태로도 설치가 가능합니다. 설치 시에는 아래와 같은 사항을 주의 하여야 합니다.

Tank측면(수평)설치

해당 제품은 Build-Up에 영향은 적지만 센서부가 얇으므로, 충격에 민감할 수 있습니다. 가급적이면 유체가 떨어 지는 부분에 설치를 권장 하지 않으며, 불가피하게 설치해야 하는 경우 Protector를 설치 하여 센서부를 보호해야 합니다.

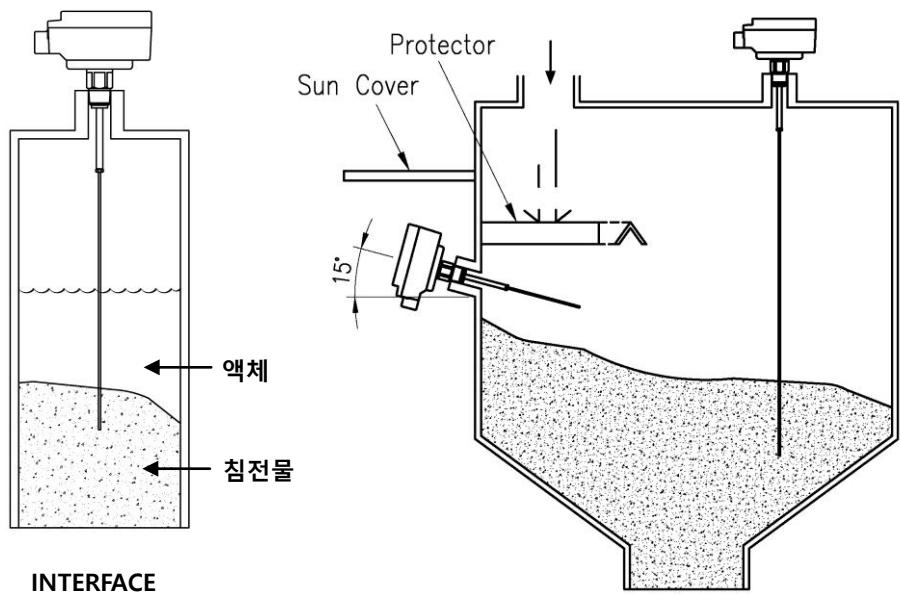
Tank상부(수직)설치

특별한 주의 사항은 요구 되지 않습니다. 주로 INTERFACE용으로 많이 사용을 합니다. INTERFACE는 액체 내에 있는 침전물을 감지하는 용으로 사용 합니다.

- 측면설치 시 Inactive Rod가 Tank의 내부로 최소 50mm이상 노출 되어야 하며, Probe를 수평면에 대해 15°정도 기울여 설치하는 것이 좋습니다. (노즐과 Probe사이에 이물질로 인한 오작동 방지)
- Probe는 측정체가 유입되는 쪽은 반드시 피하여 설치 하고 Probe의 손상이 가해지지 않도록 Protector를 설치해야 합니다.
- 측면설치 시 전선 인입구는 지면을 향하도록 설치되어야 방우성을 유지 할 수 있습니다.
- 옥외 설치 시에는 온도상승에 의한 영향을 피하기 위해 Sun Cover를 설치 하는 것이 좋습니다.
- 교반기가 있는 Tank일 경우에는 교반기로부터 Probe는 안전한 거리에 설치되어야 한다.



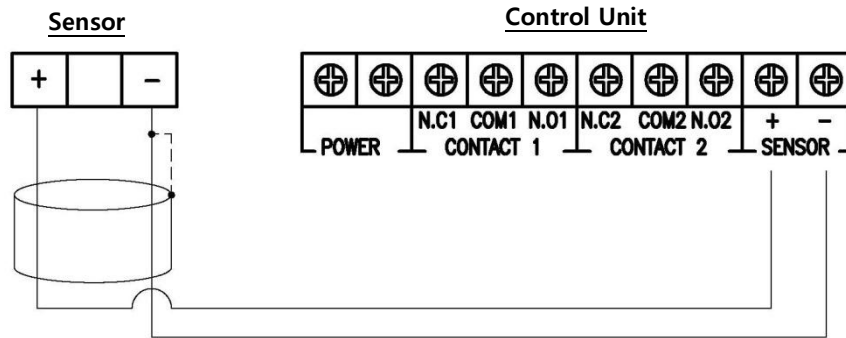
진동이 있는 탱크에서는 오작동을 일으키므로 주의해서 설치 하시기 바랍니다.



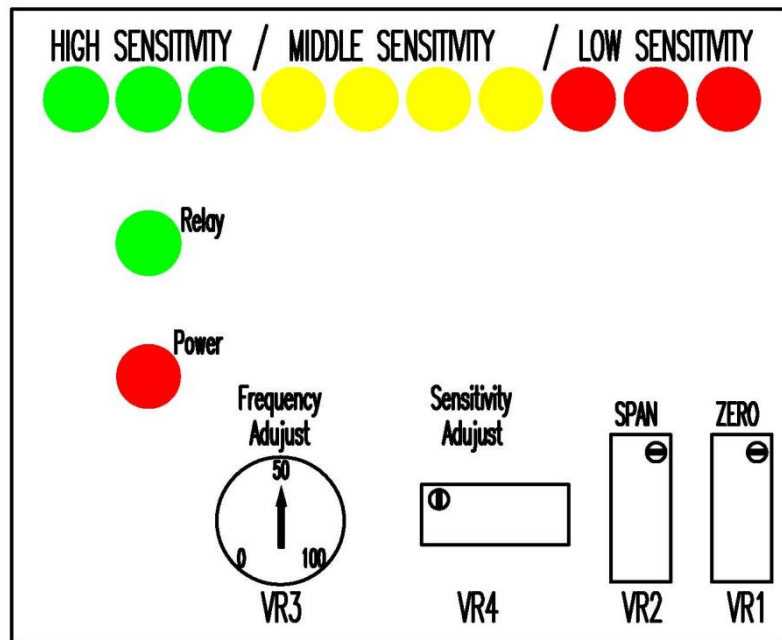
INTERFACE

결선방법

- AC(110V or 220V) 또는 DC(+24V) 전원을 전원사양에 맞게 연결 합니다.
- DC 전원 연결 시에는 + -의 극성이 바뀌지 않도록 주의 하여야 합니다.
- 전원이 인가된 상태에서 결선을 하지 않아야 합니다.
- HNV-970과 HLC-970-L과 결선 시 케이블은 CVVS1.25² x 2C를 사용하며, 최대 거리 500m 내에 위치 할 수 있도록 합니다.



조작방법



- 전원을 인가하면 Power 및 LOW / MIDDLE SENSITIVITY가 점등이 되며, 매질이 감지되면 LOW / MIDDLE SENSITIVITY가 소등되며, Relay가 점등 됩니다. 제품은 기본적으로 제조사에서 Setting을 하므로, 별도의 Setting을 할 필요는 없습니다.
- 현장에서 Setting을 새로 해야 하는 경우 VR1, VR2를 조정하여 LED가 꺼지도록 Setting 후 VR1을 조정하여 LOW SENSITIVITY인 적색 LED가 들어오게 한 후 SPAN을 조정하여 추가적으로 노란색 LED가 점등되면서 감지가 되도록 Setting을 조정합니다.



Frequency Adjust 현장에서 조정 시, 오작동을 할 소지가 있으므로 Setting 하지 마시길 바랍니다.

**설치 시
주의사항**

- Flange 또는 Bolt 체결 시에는 동일한 규격이어야 합니다.
- 사용자는 Bolt, Nut 사이에는 풀림 방지를 위하여 Washer를 체결하여야 합니다.
- Flange와 Flange 체결 시 Gasket을 사용하여야 합니다.
(Gasket은 내용물의 온도 및 용기의 압력을 고려하여 선정해야 합니다.)
- 진동부위인 Sensor를 구부리면 안됩니다.
- 전원은 설치가 완료 된 후 제품의 COVER를 조립한 후에 인가합니다.

**분리 시
주의사항**

- Tank 내에 수위 및 측정물의 유무를 확인 후 분리 하여야 합니다.
- 제품이 과열되어 화상이 발생 할 수 있으니 장갑 등을 이용하여 분리하여야 합니다.
- 해체작업은 전원을 차단한 상태에서 합니다.
- 제품의 COVER를 열고 닫을 때에는 O-Ring 또는 Gasket 부분에 손상 되지 않도록 주의 하여야 합니다.

**안전과 환경에
관한 사항**

- 사용 중 주의사항
 - 제품을 용기를 체결할 시에는 필히 도구 등을 이용하여 최대한 접합이 되도록 체결을 하여야 합니다.
 - 제품에 큰 충격을 가해서는 안됩니다.
- 제품 결선시의 주의사항
 - 접점의 위치에 맞는 단자에 결선을 하여야 합니다. (결선 방법 참조)
 - 기기의 전원 전압은 해당 사양을 확인 후 결선하고 점검 후 투입 하여야 합니다.
 - 전원 전압이 잘못 투입 되었을 경우, 기기의 손상이나 고장이 생길 수 있습니다.
 - 감전사고 발생 위험이 있으니 안전에 주의해야 합니다.

유지보수 방법

- 유지보수
 - 탱크나 사이로를 청소할 때는, 기기에 붙어있는 부착물도 함께 제거 합니다.
 - 매체의 이동속도가 빠르거나, 탱크 내부에 교반기 등에 의한 교반이 이루어지는 경우에 Sensor의 기계적 손상이 가해지지 않도록 정기점검을 하여야 합니다.
 - 부착성이 강한 물질을 측정하는 경우에는 부착물이 성장하고 있는가의 여부를 확인하고 성장이 있는 경우에는 일정 기간마다 제거 할 필요가 있습니다.
 - 부착물은 기기의 오작동 및 파손을 유발 할 수 있습니다.

**운반 및
조립 시
주의사항**

- 기기의 운반이나 조립 시에 충격이 가해 지지 않도록 특별히 주의하여야 합니다.
기기의 충격은 고장의 직접적인 원인이 될 수 있습니다.
- 운반 또는 기기를 Tank나 사이로에 부착하여 조립하는 경우에, 조립용 Packing에 손상이 가해지지 않도록 주의 하여야 합니다.



제품의 이동 및 운반 시에는 제품에 큰 충격을 가해서는 안됩니다.

고장체크

동작이 정상적으로 되지 않을 경우에는, 우선적으로 아래와 같이 확인을 합니다.

- 전원전압 연결은 올바르게 되었는가.
- 전원전압은 사양에 맞게 올바르게 공급되고 있는가.
- 출력 접점 연결 배선은 올바른가.

제품의 표시

■ 제품 인식 표시

제품 인식 표시는 하우징에 부착되며, 제품의 모델명, 시리얼 번호, 사용 온도, 사용 압력, 출력에 대한 사항 등이 표기 됩니다. 시리얼 번호는 제품을 구분하는 제조 고유 번호 입니다.

		HITROL CO., LTD.	
PRODUCT	<input type="text"/>	TAG NO.	<input type="text"/>
SER. NO.	<input type="text"/>	CABLE ENTRY	<input type="text"/>
MAX. PRESS.	<input type="text"/> kgf/cm ²	MAX. TEMP.	<input type="text"/> °C
AMBIENT TEMP.	<input type="text"/> °C	ENCLOSURE	<input type="text"/>
www.hitrol.com		Made in Korea	

**사용자 교육에
관한 사항**

위와 같은 사항을 숙지 하고, 환경에 맞게 제품을 사용 및 운영하셔야 합니다.

**품질 보증
및 연락처**

품질 보증 및 서비스

본제품의 품질 보증 기간은 제품 출하 후 2년이며, 정상적인 사용 상태에서 발생한 고장의 경우 무상 서비스를 받을 수 있습니다. 제품의 고장이 아닌 경우 서비스를 요청하면 보증기간에 관계없이 요금이 발생 될 수 있습니다.

A/S 신청은 홈페이지 또는 본사를 통해 신청 할 수 있습니다.

본사 . 공장 . 연구소 연락처

주소 : 경기도 파주시 조리읍 팔학골길 141 (팔학골길 98) 하이트롤

HITROL CO., LTD 141, Palhakgol-road, Jori-eup, Paju-si, Gyeonggi-do, Korea

TEL : 031-950-9700 (본사 및 A/S)

FAX : 031-950-9796 ~ 9799 (본사 및 A/S)