

HITROL CO., LTD.

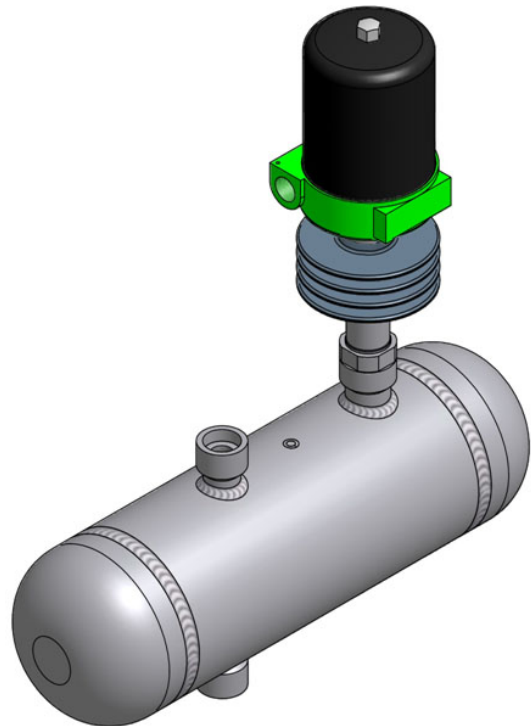
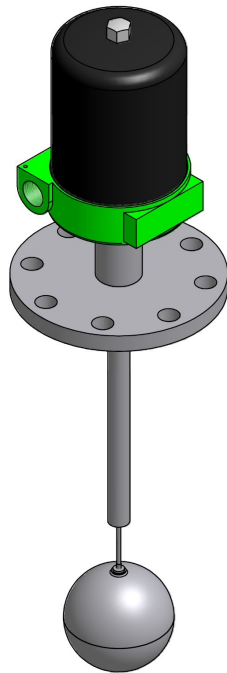


HEAD OFFICE.FACTORY.R&D INSTITUTE
HITROL CO., LTD 141, Palhakgol-gil, Jori-eup
Paju-si, Gyeonggi-do, Korea
TEL. : (00)-82-31-950-9700
FAX. : (00)-82-31-943-5600
www.hitrol.com

INSTRUCTION MANUAL

Float Type Level Switch




HM-95 Series



Doc. no. : HM95_IM_Kor_Rev.2.2

Issue date : 2022. 07

목 차 (Table of contents)

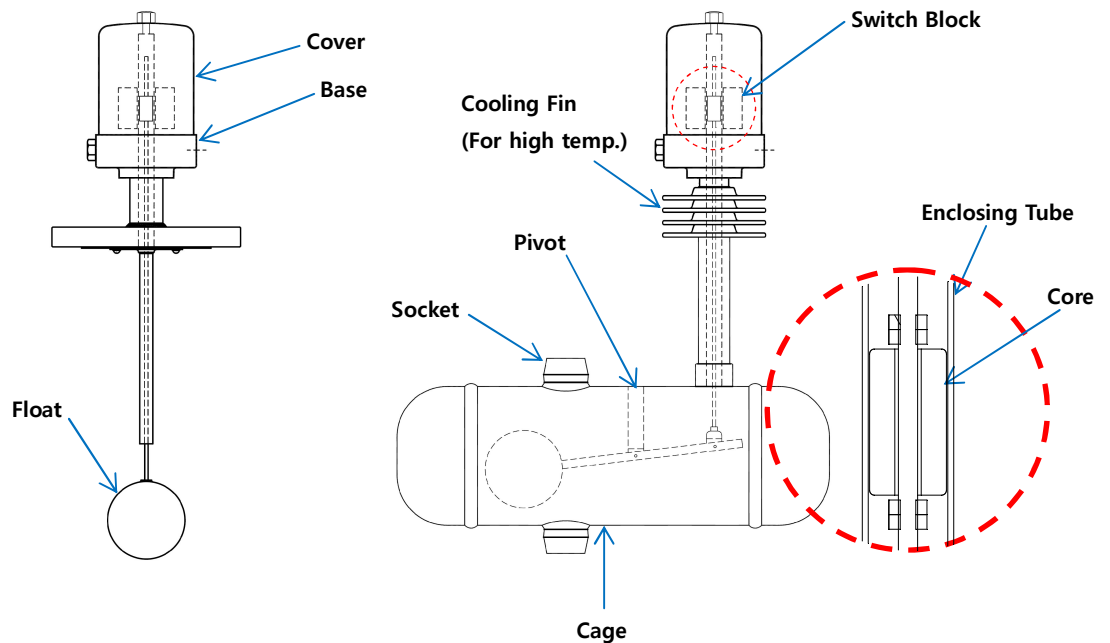
개요	3	유지 보수 방법	13
특징	3	고장 체크	14
적용	3	분리 시 주의 사항	14
동작원리	3	운반 및 조립 시 주의 사항	14
Switch Action	4	설치 시 주의 사항	14
HM-95 Series	4	접지 연결 시 주의 사항	14
HM-95V Series	4	외부 전선 인입 방식 주의 사항	14
사양	5	안전과 환경에 관한 사항	15
Weather-proof	5	제품의 표시	15
Ex-proof	5	사용자 교육에 관한 사항	16
제품 구성	6	품질 보증 및 연락처	16
HM-95 Series	6		
HM-95V Series	7		
제품 치수 및 상세 기술 사양	8		
Housing	8		
Float	8		
HM-95 Series	9		
HM-95V Series	10		
공정 온도별 SWITCH 사양	11		
결선 방법	11	 해당 표시가 있는 부분은 필히 숙지하고 작업을 이행해야 합니다.	
HM-95 Series	11	 해당 표시가 있는 부분은 주의하여 작업을 이행해야 합니다.	
HM-95V Series	12	 해당 표시가 있는 부분은 작업을 이행하기 위해 알고 있어야 합니다.	
설치 방법	12		

개 요 HM-95 Series는 용기 내 수위의 상한, 하한을 검출하여 ON/OFF의 접점을 가지는 수위 검출기입니다. 고온 및 고압에서 사용할 수 있도록 설계되어 구조가 견고하고 신뢰성이 우수합니다. 주로 발전 플랜트의 보일러, 석유화학 플랜트의 정제 설비에 수위 검출기로 사용됩니다.

- 특 징**
- 구조가 견고하고 수명이 길다.
 - 고온 및 고압에서 사용할 수 있다.
 - 현장에서 동작 상태 확인이 가능하다.
 - 요구에 따라 특수 재질(Alloy)로 제작이 가능하다.
 - 내압 방폭 타입이 있다. (HM-95-Ex, HM-95H-Ex, HM-95V-Ex, HM-95VH-Ex)
 - ASME B31.1, ASME B31.3 (Chamber Design 요구 시)

- 적 용**
- 보조급수 (Feedwater heaters)
 - 응축수 (Condensate drip Pot)
 - 가스/오일 분리기 (Separators)
 - 축압기 (Accumulator)
 - 스팀드럼 (Steam drums)
 - 플래시 탱크 (Flash tank)
 - 리시버 (Receivers)

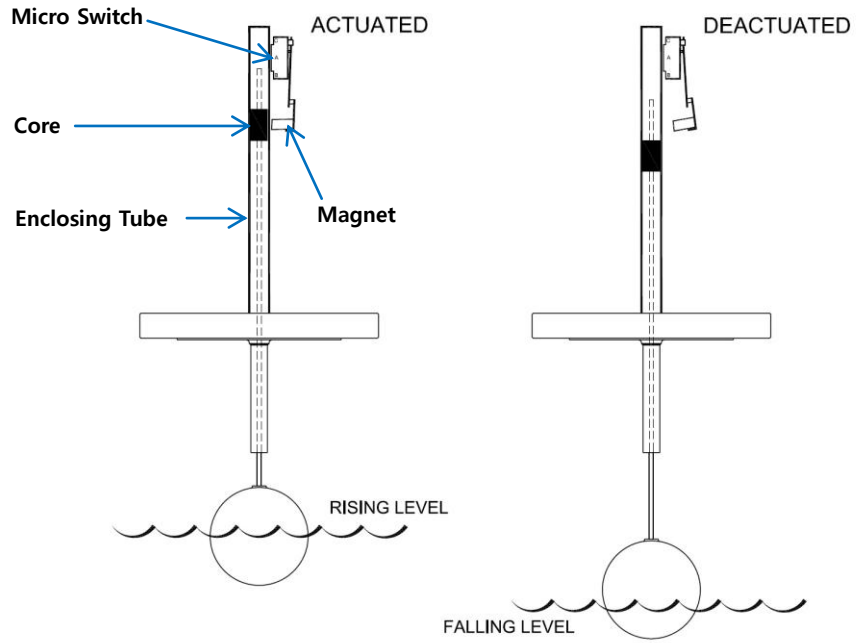
동작원리 측정물의 수위가 상승하면 부력에 의해 Float가 상승하면서, Float와 연결된 Core가 상승합니다. Core가 상승하면 스위치 블럭 내 자석이 Core와 반응하여 스위치를 동작시킵니다.



Switch Action

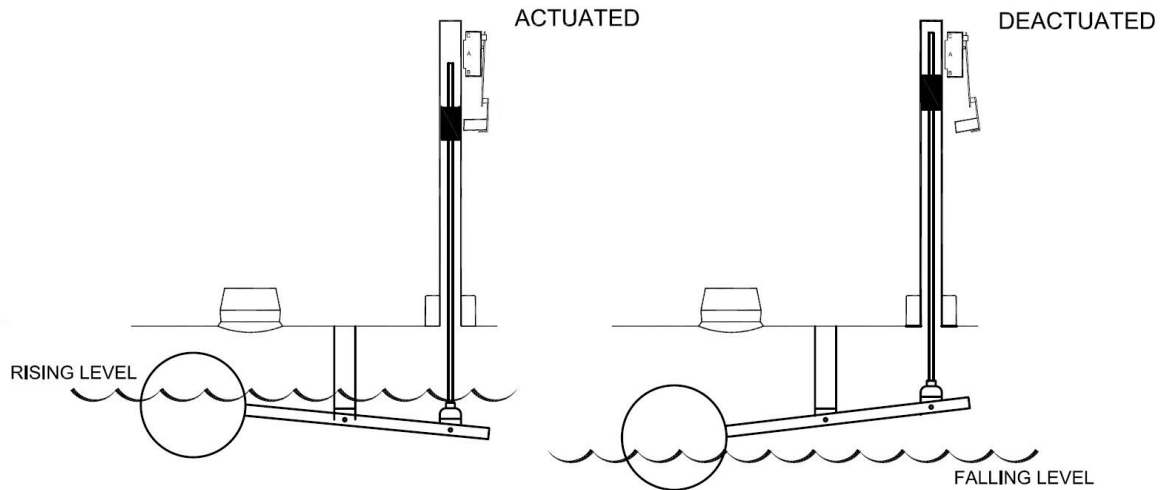
HM-95 Series

측정물의 수위가 상승하면 Core가 상승하고, 스위치 블럭 내 자석이 Core와 반응하여 스위치를 동작시킵니다.



HM-95V Series

측정물의 수위가 상승하면 Core가 하강하고, 스위치 블럭 내 자석이 Core와 반응하여 스위치를 동작시킵니다.



사 양

Weather-Proof

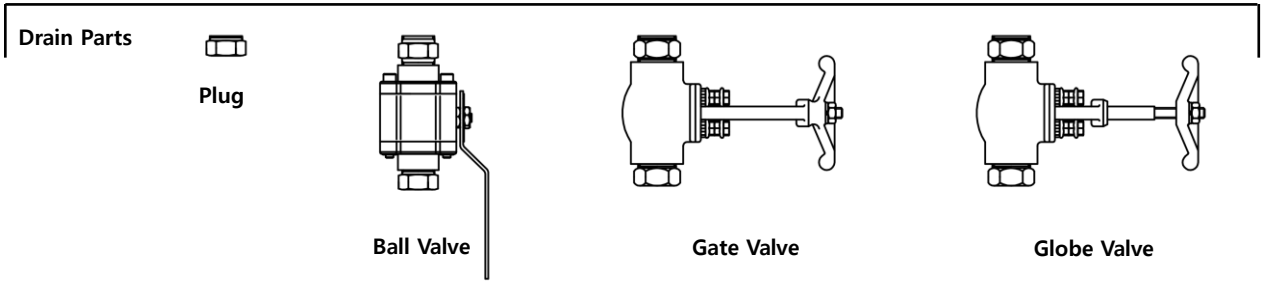
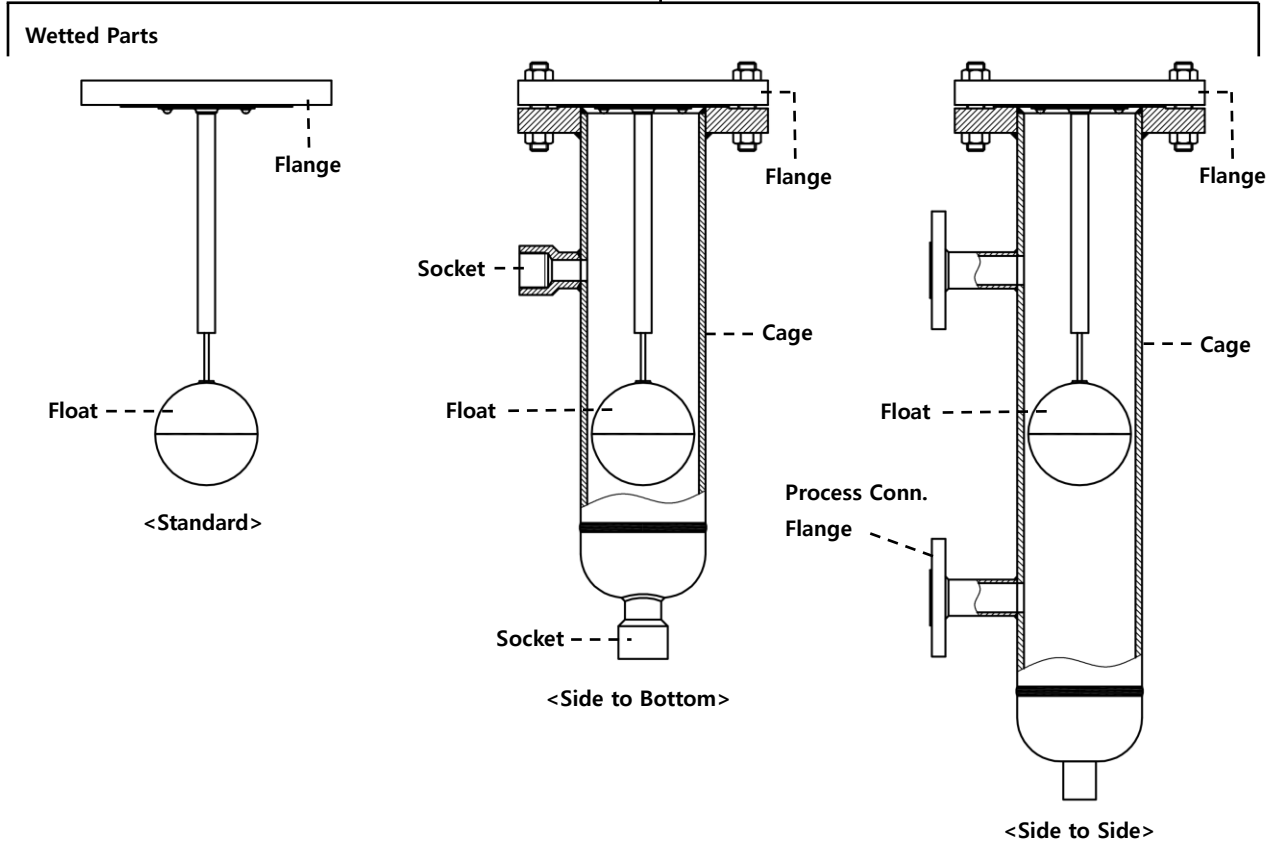
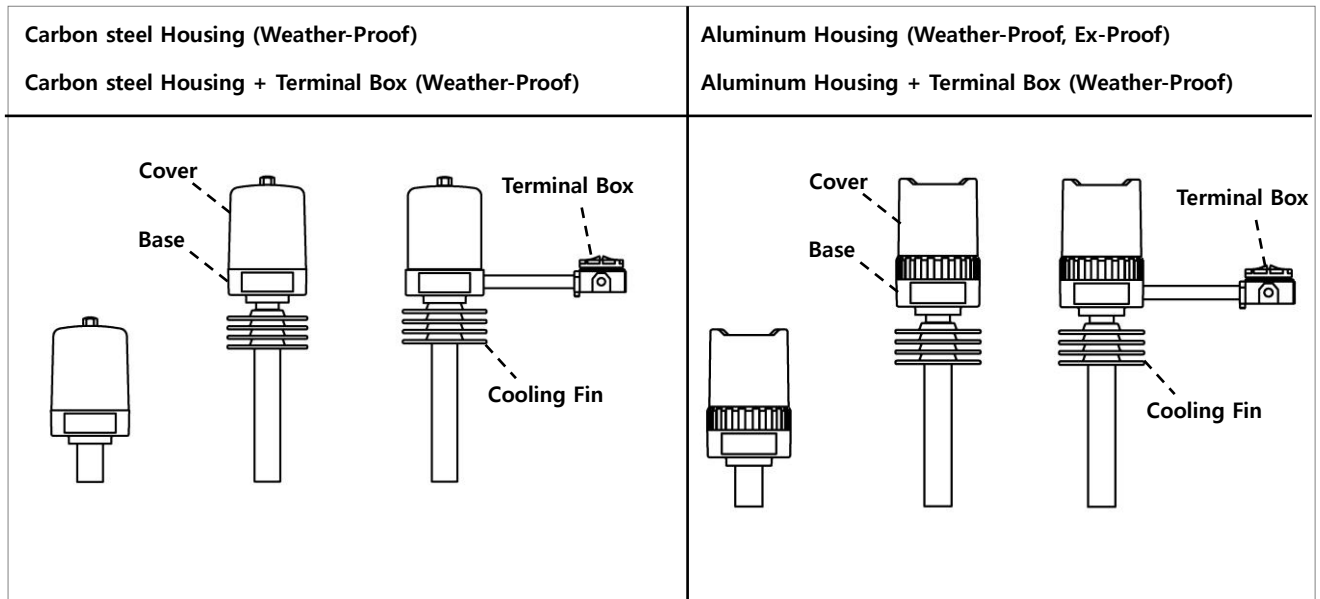
Model	HM-95	HM-95H	HM-95V	HM-95VH
Process Connection	100A JIS 10K RF, Others		1" Socket, Others	
Ambient Temperature	-20°C to +80°C			
Max. Process Temp.	-40°C ~ +120°C	-40°C ~ +200°C -40°C ~ +350°C -40°C ~ +500°C	-40°C ~ +120°C	-40°C ~ +200°C -40°C ~ +350°C -40°C ~ +500°C
Max. Process Pressure	Up to 63kg/cm ² (900#)		Up to 105kg/cm ² (1500#)	
Switch Type	Micro Switch, Hermetical Sealed (Opt.)			
Contact Form	SPDT, DPDT			
Enclosure	Weather-Proof (IP65)			
Material	Float	316L		
	Cage	Opt.	C.S, 304, 316L, Others	
Housing; Cable Entry	C.S; PF 3/4"(F), AL.; PF 3/4"(F), Others			
Installation	Top		Top and Bottom, Side to side	

Ex-Proof

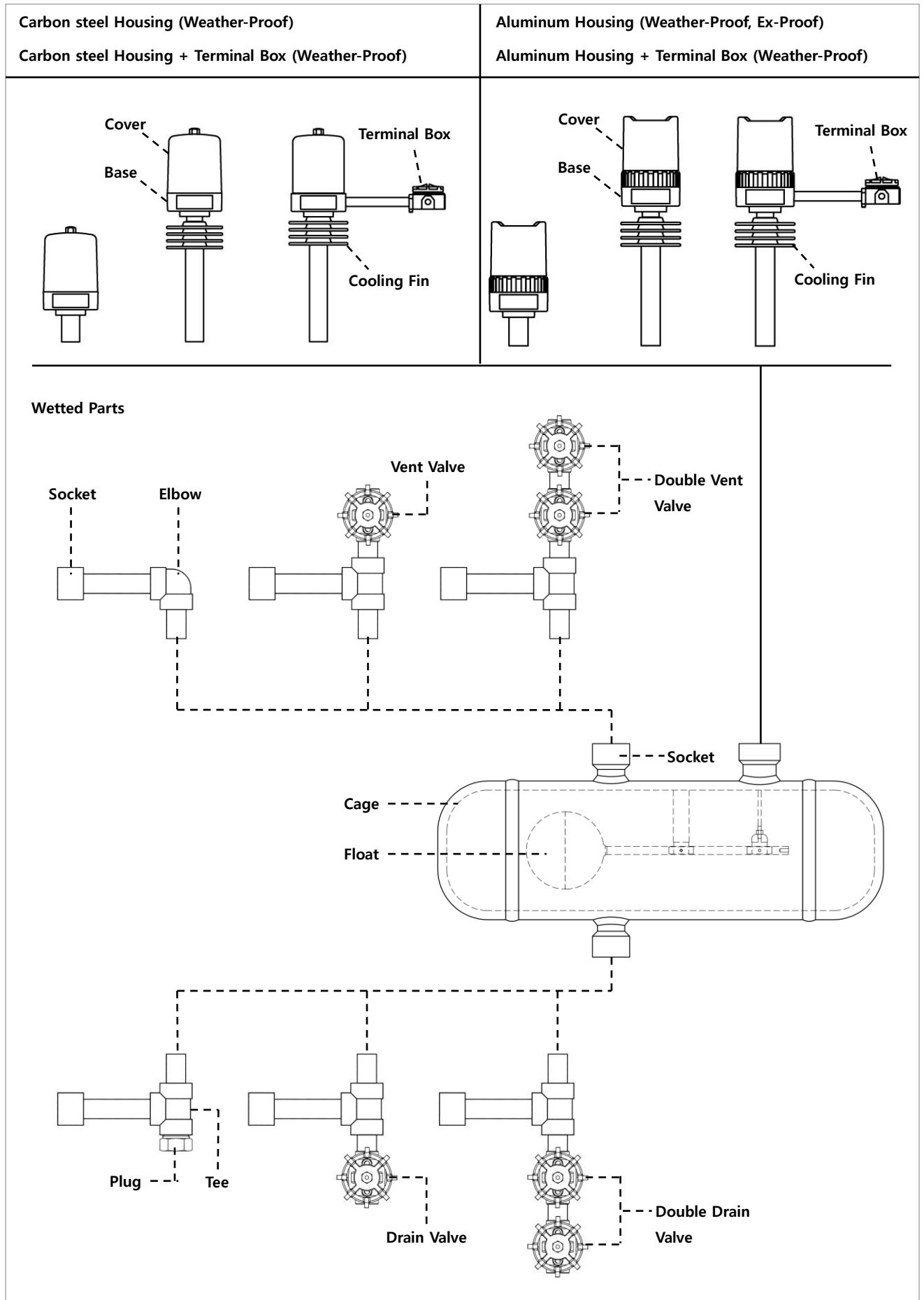
Model	HM-95-Ex	HM-95H-Ex	HM-95V-Ex	HM-95VH-Ex
Process Connection	100A JIS 10K RF, Others		1" Socket, Others	
Ambient Temperature	-20°C to +80°C			
Max. Process Temp.	-40°C ~ +120°C	-40°C ~ +200°C -40°C ~ +300°C -40°C ~ +350°C	-40°C ~ +120°C	-40°C ~ +200°C -40°C ~ +300°C -40°C ~ +350°C
Max. Process Pressure	Up to 63kg/cm ² (900#)		Up to 105kg/cm ² (1500#)	
Switch Type	Micro Switch, Hermetical Sealed (Opt.)			
Contact Form	SPDT, DPDT			
Enclosure	Ex-Proof (Ex d IIC T4, IP65)			
Material	Float	316L		
	Cage	Opt.	C.S, 304, 316L, Others	
Housing; Cable Entry	AL.; PF 3/4"(F), Others			
Installation	Top		Top and Bottom, Side to side	

※ 제품의 Housing은 먼지나 물에 의한 손상을 방지할 수 있도록 설계되었으며, 필요에 따라 부식까지 고려한 Housing (EPOXY Coated)도 선택할 수 있습니다.

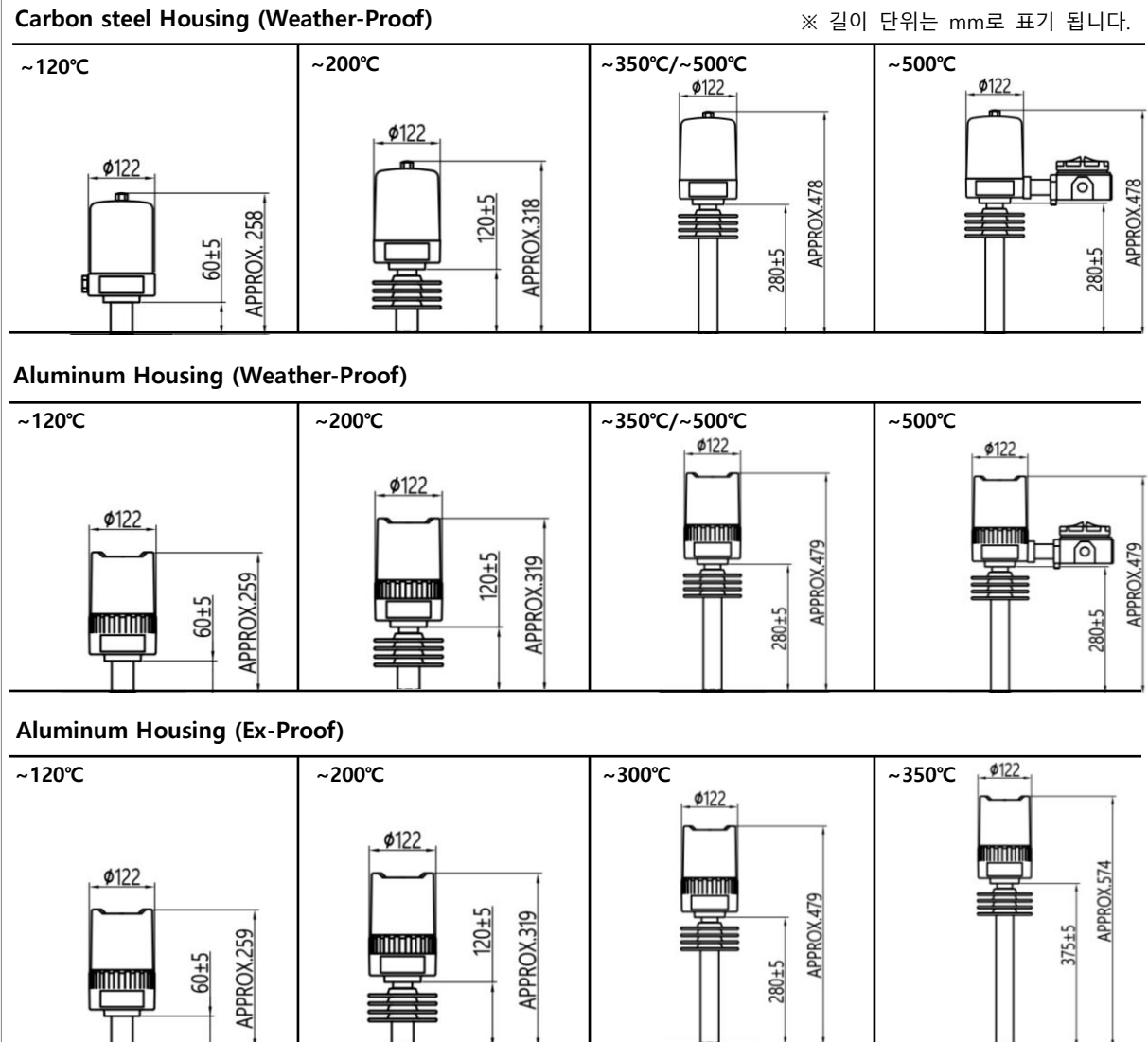
제품 구성
HM-95 Series



HM-95V Series



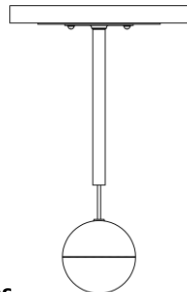
제품 치수 및 상세 기술 사양



NOTICE 유체온도 200도가 넘는 경우, 고온용 내열 케이블 적용해야 합니다.

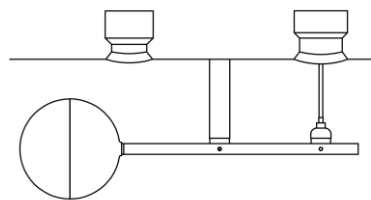
Float

※ 압력 10kgf/cm², 온도 120°C, Std. Length 기준.



HM-95 Series

Float Size	Minimum Specific Gravity
Ø90	0.8
Ø110	0.5



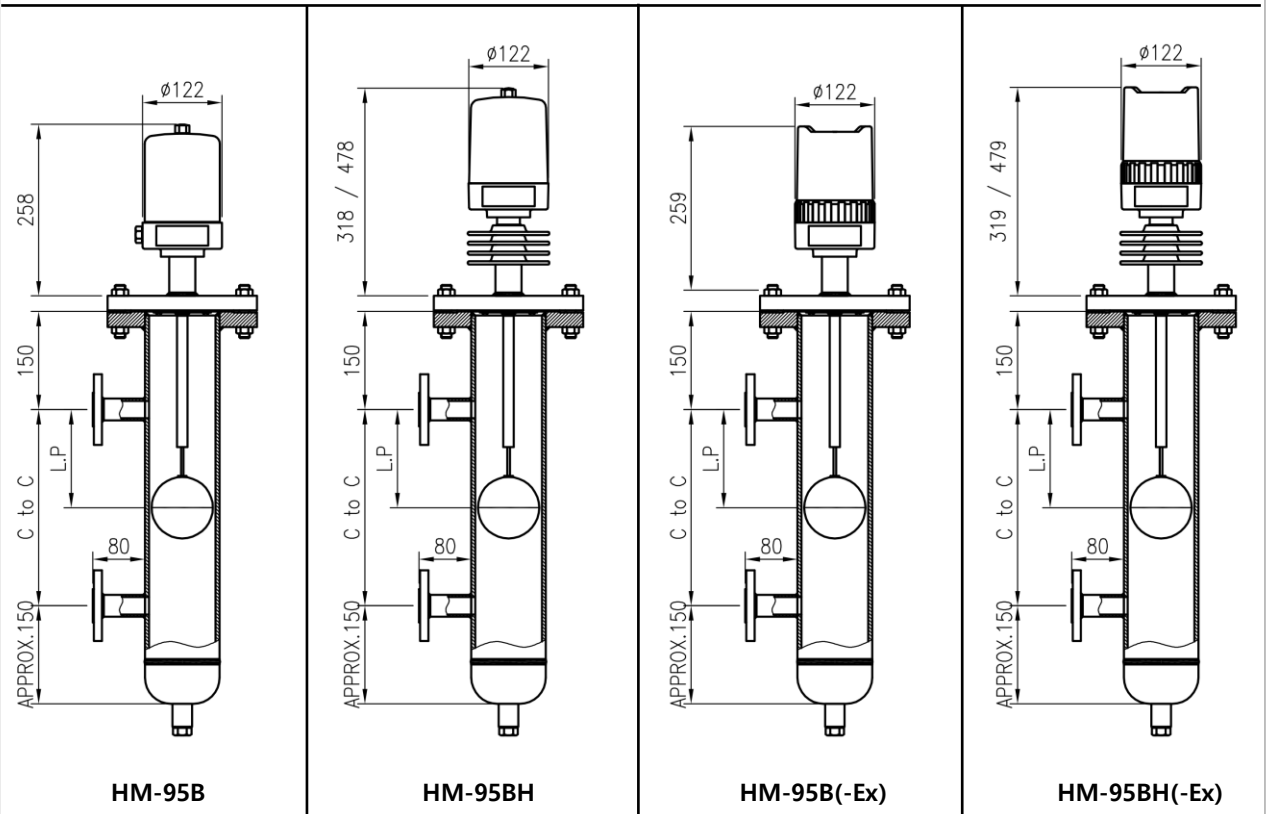
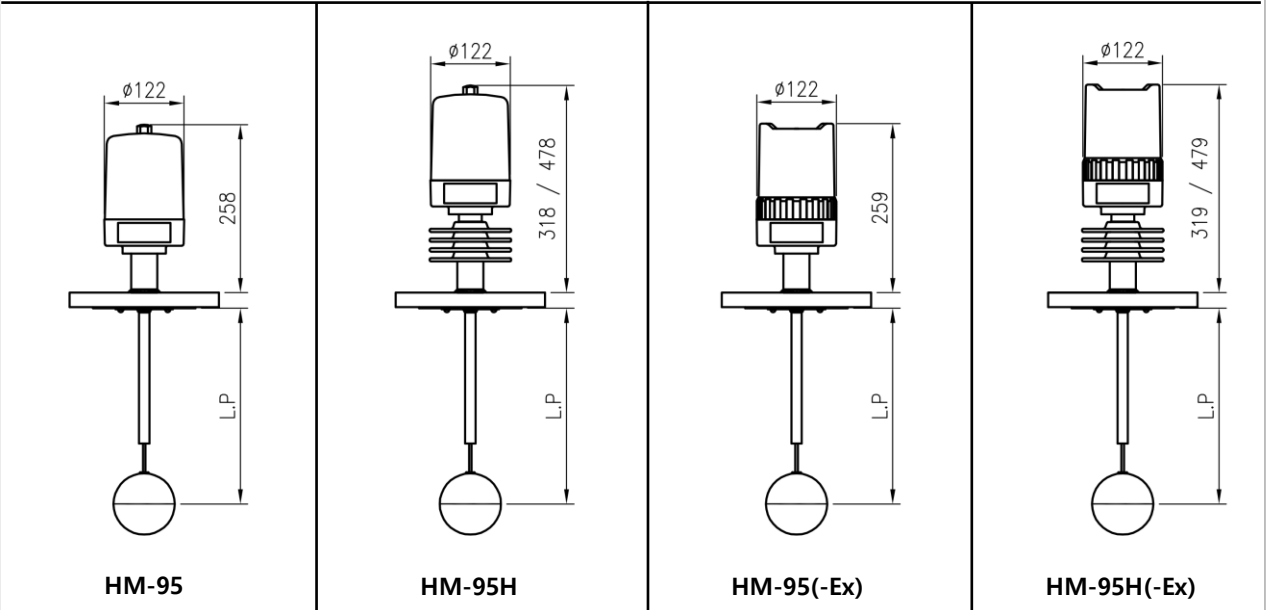
HM-95V Series

Float Size	Minimum Specific Gravity
Ø90	0.8

NOTICE 실제 제품과는 약간의 공차가 발생 할 수 있습니다.

HM-95 Series

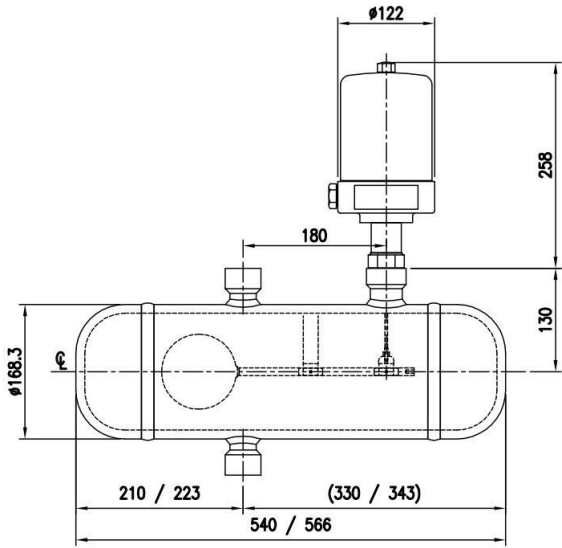
※ 길이 단위는 mm로 표기 됩니다.



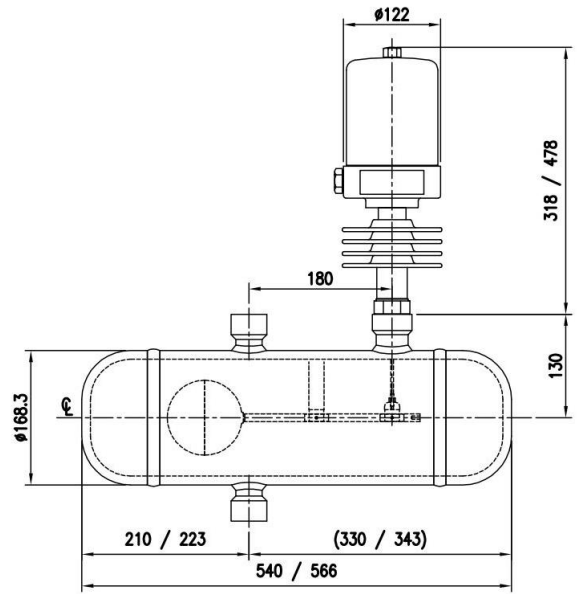
실제 제품과는 약간의 공차가 발생 할 수 있습니다.

HM-95V Series

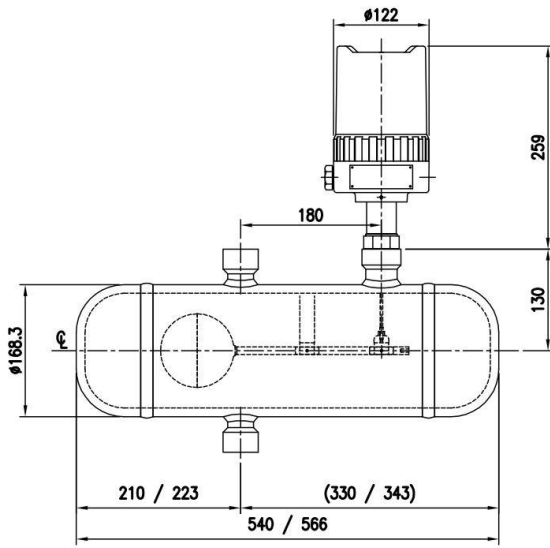
※ 길이 단위는 mm로 표기 됩니다.



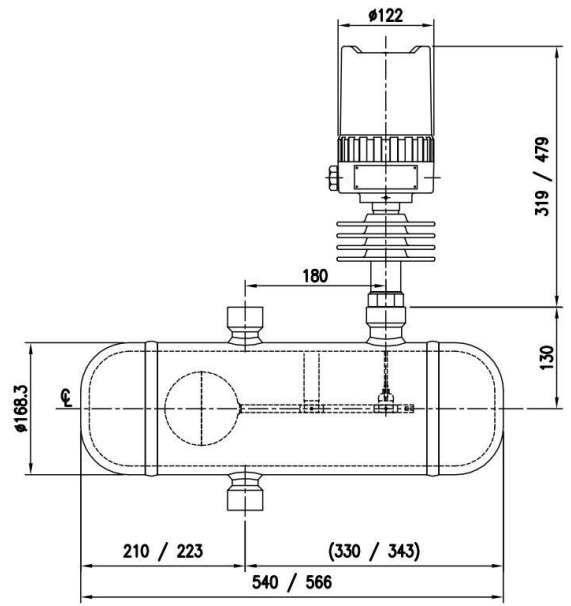
HM-95V



HM-95VH



HM-95V(-Ex)

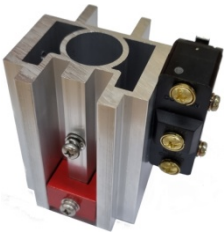




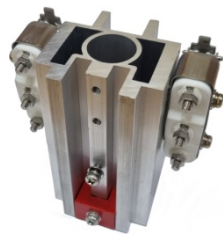
HM-95VH(-Ex)



실제 제품과는 약간의 공차가 발생 할 수 있습니다.

공정 온도별
SWITCH 사양

Std. Type	Opt. Type	공정 온도	Contact Rating
		~ 200°C	AC 250V, 15A DC 125V, 0.5A
		~ 350°C	AC 250V, 5A DC 125V, 0.5A

Std. Type	Opt. Type	공정 온도	Contact Rating
	 + 외부 단자함	~ 500°C	AC 250V, 1A DC 125V, 0.4A



Temperature, Contact Form (SPDT, DPDT)의 사양을 선택 할 수 있습니다.

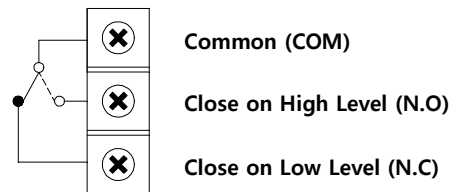
결선 방법

결선을 위해 제품의 하우징 커버(Cover)를 열고 전선 인입구를 통해 케이블(Cable)을 삽입합니다.

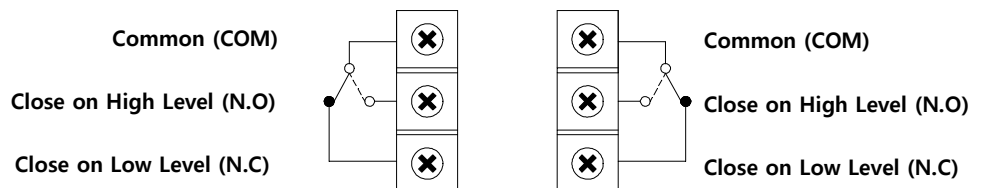
케이블을 스위치 블록의 COM, N.O, N.C 단자에 용도에 맞게 연결합니다.

HM-95 Series

■ SPDT 결선

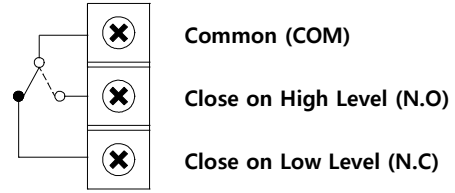


■ DPDT 결선

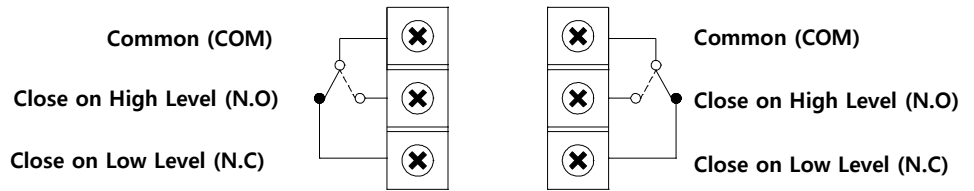


HM-95V Series

■ SPDT 결선

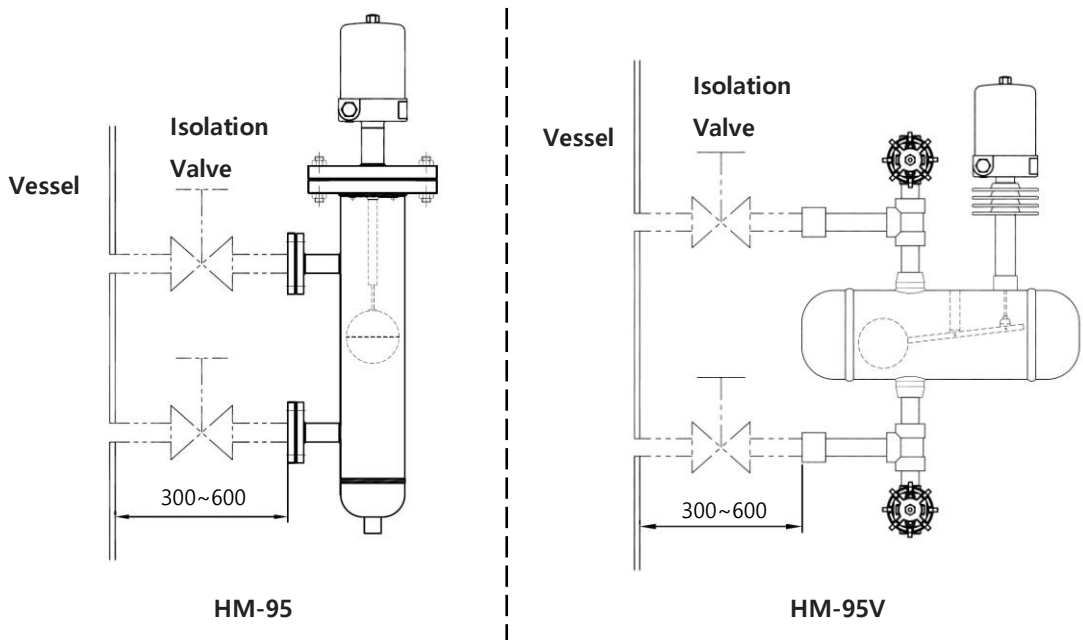


■ DPDT 결선

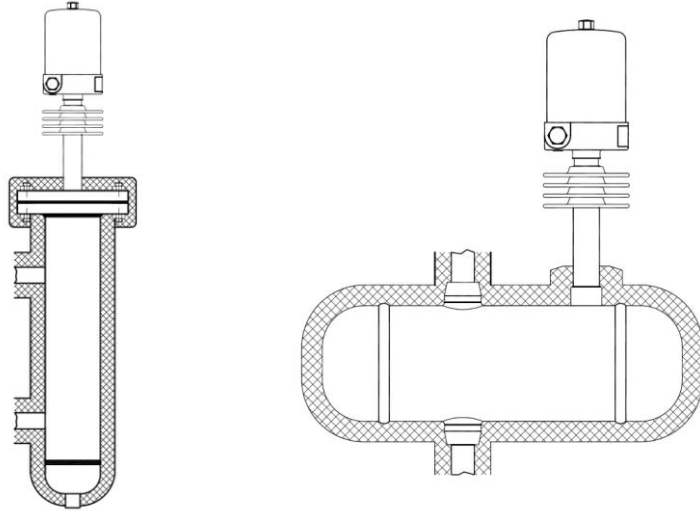


설치 방법

- 제품의 기본 연결 형태는 Top이며, 사용자의 요구에 따라 Side to Side, Side to Bottom 등의 연결 형태로도 공급할 수 있습니다.
- 제품 설치 시 제공하는 도면의 치수에 따라 연결부와 제품 본체가 평행을 이루어야 하며, 설치 환경에 따라 제품의 무게를 지탱할 수 있는 브라켓 등을 설치하는 것이 좋습니다.



- 용기의 내용물이 350°C를 초과하는 경우에는 방폭 제품(HM-95-Ex, HM-95V-Ex)을 사용할 수 없습니다.
- 내용물이 120°C를 초과하는 경우에는 고온용 제품(HM-95H(-Ex), HM-95VH(-Ex))을 사용해야 하며, 제품 본체와 연결부를 아래의 그림과 같이 단열재를 사용하여 단열 처리를 합니다.



레벨 스위치의 하우징 및 방열판은 단열 처리하지 않습니다.

유지 보수 방법

제품은 주기적인 점검을 통해 최적 상태로 사용할 수 있으므로 최소한 1년에 한번씩 주기적인 점검을 통해 유지 보수가 필요합니다.

■ 몸체(Cage)에 대한 사항

제품의 몸체는 고온 및 고압에 견디도록 견고하게 설계되고 비파괴 및 수압시험을 통해 안전성을 확인하였습니다. 하지만 가혹한 사용 환경에 따라 부식에 의한 Leak가 발생할 수 있으므로 주기적으로 외관을 확인하고 필요 시 검사해야 합니다.

■ 하우징(Housing)에 대한 사항

제품 하우징에 먼지나 빗물 등이 침투하지 않도록 하우징 커버와 전선 인·입구의 실링을 확인하고 사용 중 실링이 노화되거나 손상을 입은 경우 교체하여야 합니다.

사용환경에 따라 과도한 열이나 습기에 노출되어 전선 인·입구의 배선이 벗겨지거나 취성되어 절연이 파괴될 수 있습니다. 그로 인해 누전이 될 수 있기 때문에 징후가 발생하기 전에 배선을 확인하여 교체해야 합니다.

터미널 단자가 잘 조여지지 않을 경우 진동에 의해 풀릴 수 있으므로 주의합니다.

스위치 블럭 이상 시 공정을 지속적으로 운전할 수 있도록 예비용 스위치 블럭을 구비해야 합니다.

제품을 용기로부터 분리 후 액체(예; 물)를 사용하여 레벨 스위치의 접점을 확인하고 재설정할 수 있습니다.

유지 보수 시에는 탱크 내에 측정물의 유무를 확인 후 분리합니다.



조정방법을 숙지한 후 스위치블록을 조정해야 하며, 교체에 대한 상담이 필요한 경우 본사 또는 대리점에 연락해야 합니다.

- 고장 체크**
- 동작이 정상적으로 되지 않을 경우에는, 우선적으로 아래와 같이 체크합니다.
- Cover를 분리 후 Micro Switch의 출력이 정상인지 점검합니다. 테스터기를 COM과 N.O or N.C에 연결하여 출력 여부를 확인하고, 이상이 있을 시에는 Micro Switch를 교체합니다.
 - Micro Switch의 이상이 없는지 확인이 되었으면 제품을 용기로부터 분리 후 Float를 상하로 움직여보면서 Core에 Switch Block의 자석이 반응하는지 확인합니다.
 - 제품의 Float 위치와 측정물의 높이가 맞는지 재확인합니다.
 - 측정물에 제품의 Float가 뜨는지 재확인합니다.

- 분리 시 주의 사항**
- 탱크 내 수위 및 측정물의 유무를 확인 후 분리해야 합니다.
 - 화상을 입을 수 있으니 장갑 등을 이용하여 분리해야 합니다.
 - 폭발성가스 분위기가 존재하는 경우 제품의 Cover를 열지 말아야 합니다.
 - 제품의 Cover를 열고 닫을 때에는 O-ring 또는 Gasket 부분이 손상되지 않도록 주의해야 합니다.
 - 방폭 제품의 경우 Cover 해체 시, Lock Key(잠금장치)를 해체하고 Cover를 열어야 합니다.
 - Snap Switch와 연결된 Cable을 분리 후 해체 작업해야 합니다.



폭발성가스 분위기가 존재하는 경우 제품의 COVER를 열지 말아야 합니다.

- 운반 및 조립 시 주의 사항**
- 제품의 운반이나 조립 시 충격이 가해지지 않도록 특별히 주의해야 합니다. 제품에 가해지는 충격은 고장의 직접적인 원인이 될 수 있습니다.
 - 제품을 용기에 부착 시 조립용 패키지에 손상이 가해지지 않도록 주의해야 합니다.



제품의 이동 및 운반 시에는 제품에 큰 충격을 가해서는 안됩니다.

- 설치 시 주의 사항**
- 플랜지 또는 나사 체결 시에는 동일한 규격이어야 합니다.
 - 사용자는 볼트, 너트 사이에는 풀림 방지를 위하여 와셔를 체결해야 합니다.
 - 플랜지와 플랜지 체결 시 가스켓을 사용해야 합니다.
(가스켓은 내용물의 온도 및 용기의 압력을 고려하여 선정.)
 - 사용자는 방폭 지역인지 여부를 판단하여 적합한 제품을 설치하여야 합니다.

- 접지 연결 시 주의 사항**
- 외부 접지의 위치는 Cable Entry 상단에 있으며, 외부 접지 연결 시에는 접지선의 사이즈가 4mm² (4mmSQ)가 되어야 합니다. (내부 접지는 자사에서 연결 후 출하)



접지 단자에 터미널 러그를 해체 후 재 연결시 필히 와셔를 사용하여야 합니다. (풀림 방지)

- 외부 전선 인입 방식 주의 사항 (방폭 제품)**
- 사용자는 전선 인입구에 케이블 그랜드 접속방식 또는 금속관 전선 인입 방식을 사용하고 외부 전선 인입 방식으로 연결할 때는 해당 방폭 기기와 동등 성능 이상의 방폭 인증을 받은 제품을 사용해야 합니다.
 - 사용하지 않는 외부 전선 인입구에 대해서는 해당 방폭 기기와 동등 성능 이상의 안전 인증에 합격한 폐쇄용 플러그를 사용합니다.

**안전과 환경에
관한 사항**

- 사용 중 주의 사항
 - 제품을 용기에 체결할 시에는 필히 도구 등을 이용하여 최대한 접합이 되도록 체결을 해야 합니다.
 - 사용 중에는 잠금 장치를 분실해서는 안되며, 필히 체결을 하고 있어야 합니다.
 - 제품에 큰 충격을 가해서는 안됩니다.

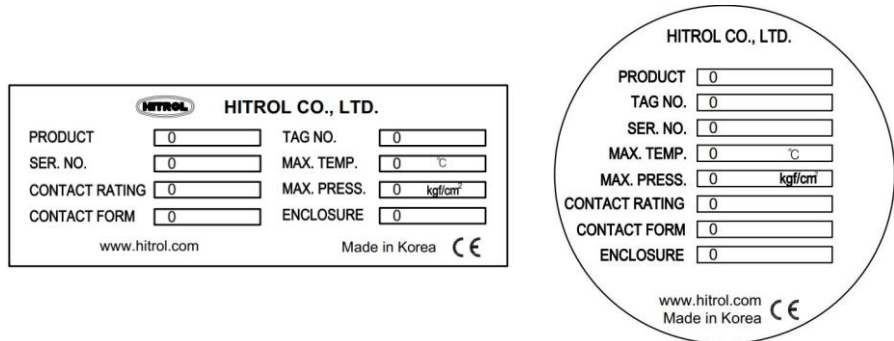
- 제품 결선시의 주의 사항
 - 접점의 위치에 맞게 결선을 해야 합니다.
 - 감전사고 발생 위험이 있으니 안전에 주의해야 합니다.

- 제품의 폐기
 - 제품 사용이 불가능하여 폐기를 할 때에는 제품 하우징 내에 있는 스위치블록의 Snap Switch를 분리하여 폐기하면 됩니다.
 - 환경에 영향을 미치는 부속품 (ex. Mercury switch)은 없으므로 특별히 주의할 필요는 없습니다.

제품의 표시

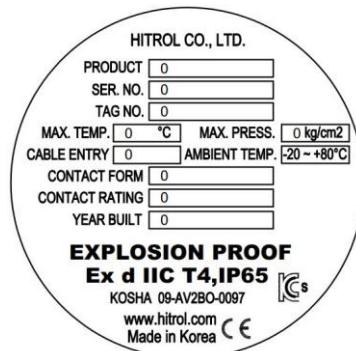
- 제품 인식 표시

제품 인식 표시는 하우징에 부착되며, 제품의 모델명, 시리얼 번호, 사용 온도, 사용 압력, 출력에 대한 사항 등이 표기된다. 시리얼 번호는 제품을 구분하는 제조 고유 번호입니다.



**Weather-Proof Version
(C.S + Aluminum Housing)**

**Weather-Proof Version
(Aluminum Housing)**



**Ex-Proof Version
(인증번호: 09-AV2BO-0097)**

**사용자 교육에
관한 사항**

- 위와 같은 사항을 숙지하고, 제품을 사용하는 용기 내 측정물의 온도는 일반형은 최대 120°C, 고온용은 최대 500°C를 초과하지 말아야 한다. 방폭형은 최대 350°C로 제한합니다. 또한 하우징의 주변 온도는 -20 ~ +80°C가 넘지 않아야 합니다.
- 고온용 제품 사용시 이에 맞는 고온용 케이블을 사용해야 합니다. (케이블 소손 방지)
- 방폭형 제품은 내압 방폭 제품이므로, 사용 중에 제품의 Cover를 절대로 열지 말아야 합니다.
- 방폭형 제품은 "산업안전보건법" 제 34조 및 같은 법 시행규칙 제 58조의 4에 따라 설계된 제품입니다.



방폭이 아닌 일반 제품을 방폭 지역에 적용해서는 안됩니다.

방폭 제품은 주변 환경 및 용기의 측정물이 1종 및 2종 장소에서만 사용할 수 있습니다.

**품질 보증
및 연락처**

■ 품질 보증 및 서비스

본제품의 품질 보증 기간은 제품 출하 후 2년이며, 정상적인 사용 상태에서 발생한 고장의 경우 무상 서비스를 받을 수 있습니다. 제품의 고장이 아닌 경우 서비스를 요청하면 보증 기간에 관계없이 요금이 발생할 수 있습니다.

A/S 신청은 홈페이지 또는 본사를 통해 신청할 수 있습니다.

■ 본사 . 공장 . 연구소 연락처

주 소 : 경기도 파주시 조리읍 팔학골길 141 (팔학골길 98) 하이트를

T E L : 031-950-9700 (본사 & A/S)

F A X : 031-943-5600 (본사 & A/S)