

**HITROL CO., LTD.**



HEAD OFFICE.FACTORY.R&D INSTITUTE  
HITROL CO., LTD 141, Palhagol-gil, Jori-eup  
Paju-si, Gyeonggi-do, Korea  
TEL. : (+82)-31-950-9700  
FAX. : (+82)-31-943-5600  
www.hitrol.com

---

# INSTRUCTION MANUAL

Float Type Level Switch




HM-90S Series



Doc. no. : HM90S\_IM\_Kor\_Rev.1.1

Issue date : 2021. 06

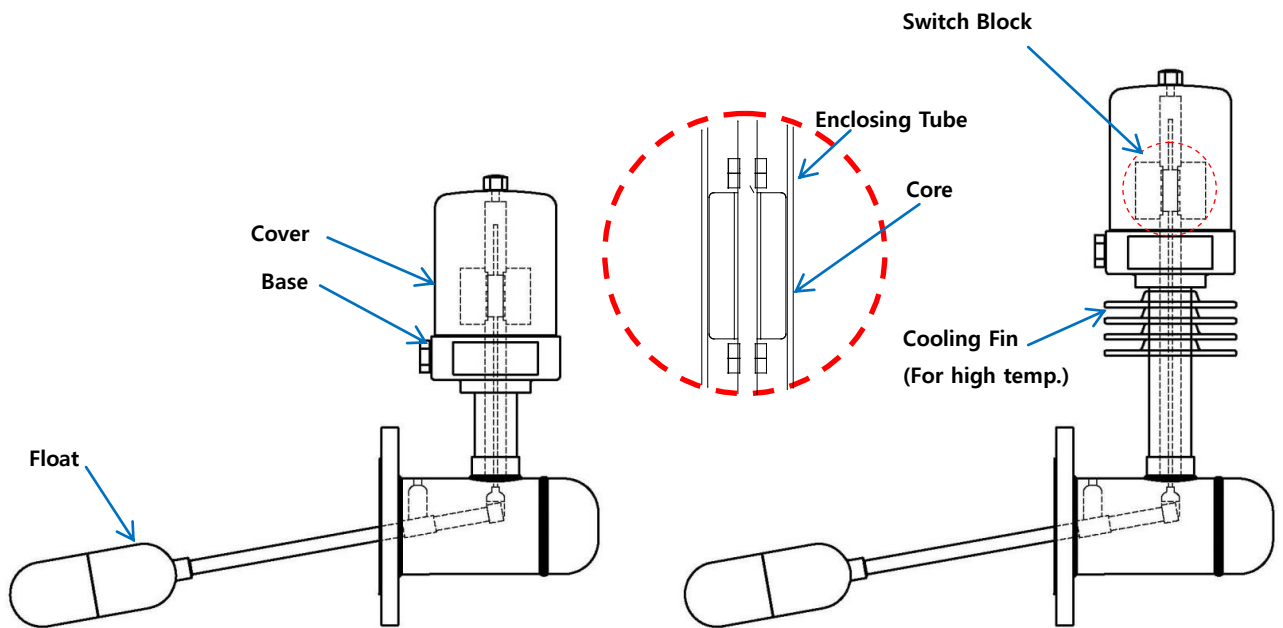
목 차 (Table of contents)

개요 .....	3	제품의 표시 .....	11
특징 .....	3	사용자 교육에 관한 사항 .....	11
동작원리 및 제품 구성 .....	3	품질 보증 및 연락처 .....	12
사양 .....	4		
제품 구성 .....	5		
제품 치수 및 상세 기술 사양 .....	6		
공정 온도별 SWITCH 사양 .....	7		
결선 방법 .....	7		
설치 방법 .....	8		
유지 보수 방법 .....	9		
고장 체크 .....	9		
분리 시 주의 사항 .....	9		
운반 및 조립 시 주의 사항 .....	10		
설치 시 주의 사항 .....	10		
접지 연결 시 주의 사항 .....	10	 해당 표시가 있는 부분은 필히 숙지하고 작업을 이행해야 합니다.	
외부 전선 인입방식 주의 사항 .....	10	 해당 표시가 있는 부분은 주의하여 작업을 이행해야 합니다.	
안전과 환경에 관한 사항 .....	10	 해당 표시가 있는 부분은 작업을 이행하기 위해 알고 있어야 합니다.	

**개 요** HM-90S Series는 용기 내 수위의 상한, 하한을 검출하여 ON/OFF의 접점을 가지는 수위 검출기입니다. 구조가 견고하고 신뢰성이 우수합니다. 주로 발전 플랜트의 보일러, 석유 화학, 플랜트의 정제 설비에 수위 검출기로 사용합니다.

- 특 징**
- 구조가 견고하고 수명이 오래 갑니다.
  - 현장에서 동작 상태 확인이 가능합니다.
  - 요구에 따라 특수 재질로 제작이 가능합니다.
  - 내압 방폭 타입이 있습니다. (HM-90S-Ex, HM-90SH-Ex)

**동작원리 및 제품 구성** 측정물의 수위가 상승하면 부력에 의해 플로트(Float)가 상승하면서, 플로트와 연결된 코어(Core)가 수직으로 이동합니다. 코어가 이동하면 스위치 블록(Switch Block) 내의 자석(Magnet)이 반응하여 마이크로 스위치(Micro Switch)를 동작 시킵니다.



사 양

**Weather-Proof**

Model	HM-90S	HM-90SH
Process connection	80A JIS 10K RF, Others	80A JIS 10K RF, Others
Ambient Temperature	-20°C ~ +80°C	
Max. Process Temp.	-40°C to +120°C	-40°C to +200°C -40°C to +350°C -40°C to +500°C
Max. Process Pressure	Up to 20kg/cm <sup>2</sup> (300#)	Up to 20kg/cm <sup>2</sup> (300#)
Switch Type	Micro Switch	
Contact Form	SPDT, DPDT	
Enclosure	Weather-Proof (IP65)	
Material	Flange	C.S, 304 SS, 316L SS
	Chamber	C.S, 304 SS, 316L SS
	Float	316L SS
Housing; Cable Entry	C.S; PF 3/4"(F), AL.; PF 3/4"(F)	
Installation	Side	

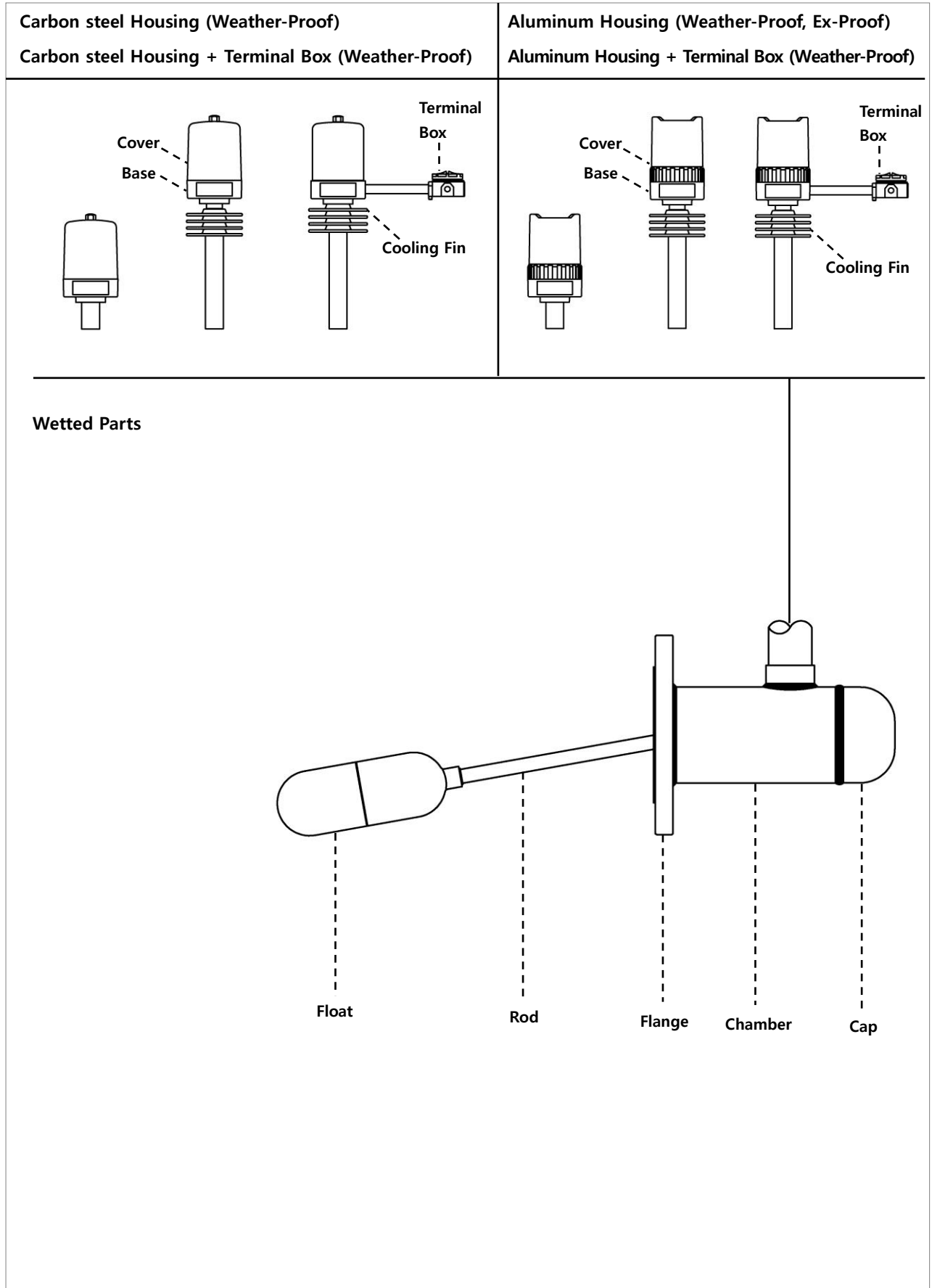
**Ex-Proof**

Model	HM-90S-Ex	HM-90SH-Ex
Process connection	80A JIS 10K RF, Others	80A JIS 10K RF, Others
Ambient Temperature	-20°C to +80°C	
Max. Process Temp.	-40°C to +120°C	-40°C to +200°C -40°C to +350°C
Max. Process Pressure	Up to 20kg/cm <sup>2</sup> (300#)	Up to 20kg/cm <sup>2</sup> (300#)
Switch Type	Micro Switch	
Contact Form	SPDT, DPDT	
Enclosure	Ex-Proof (Ex d IIC T4, IP65)	
Material	Flange	C.S, 304 SS, 316L SS
	Chamber	C.S, 304 SS, 316L SS
	Float	316L SS
Housing; Cable Entry	AL.; PF 3/4"(F), Others	
Installation	Side	

※ 제품의 Housing은 먼지나 물에 의한 손상을 방지할 수 있도록 설계되었으며, 필요에 따라 부식까지 고려한 Housing (EPOXY Coated)도 선택할 수 있습니다.

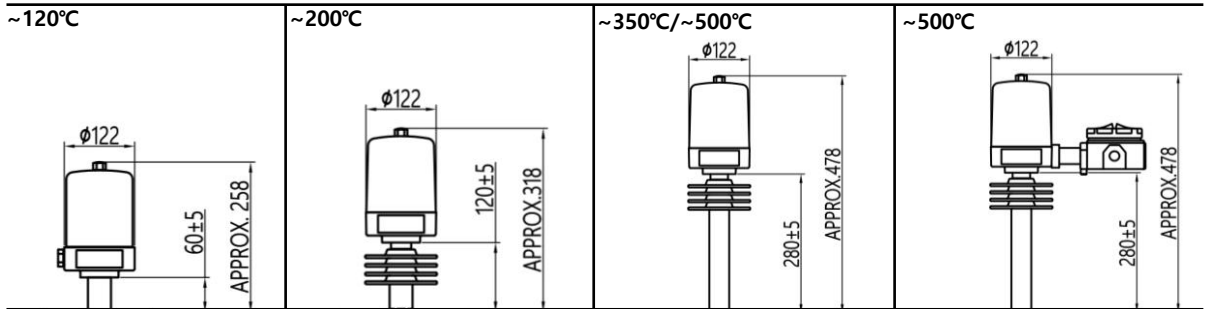
제품 구성

HM-90S Series

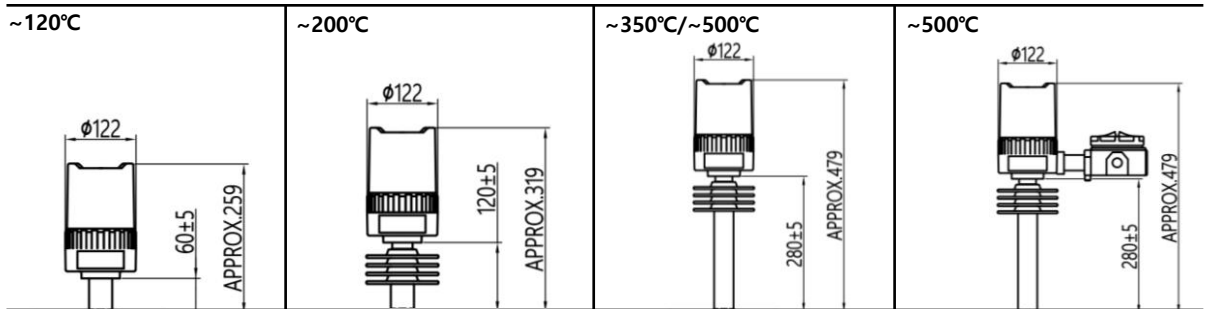


제품 치수 및 상세 기술 사양

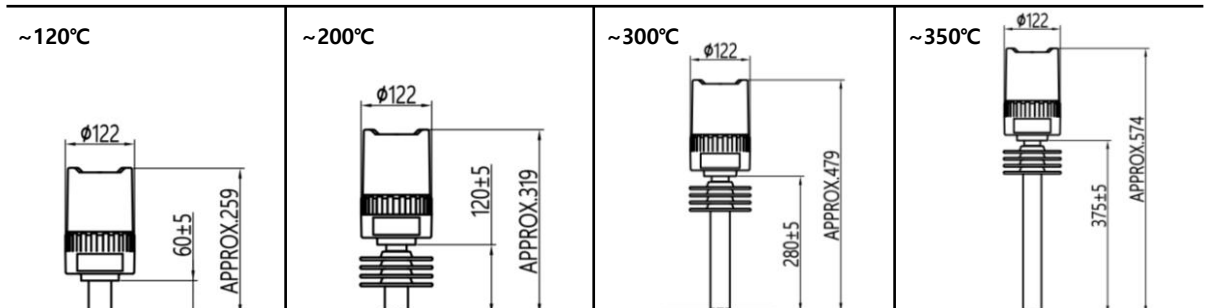
Carbon steel Housing (Weather-Proof)



Aluminum Housing (Weather-Proof)

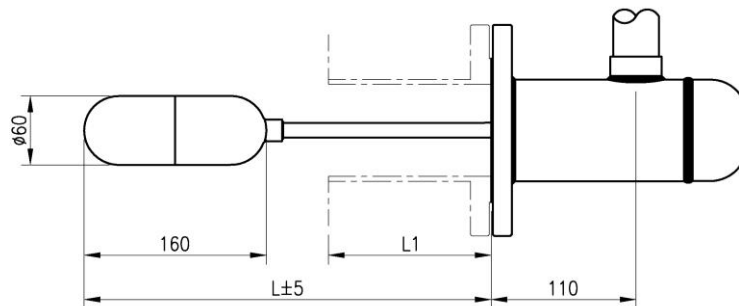


Aluminum Housing (Ex-Proof)



유체온도 200도가 넘는 경우, 고온용 내열 케이블 적용해야 합니다.

Float



HM-90 Series

Std. Length L1 / L	Minimum Specific Gravity
150mm / 350mm	0.8




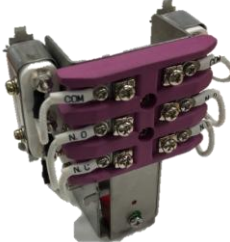

실제 제품과는 약간의 공차가 발생 할 수 있습니다.

※ 길이 단위는 mm로 표기 됩니다.

※ 압력 10kg/cm<sup>2</sup>, 온도 120°C, Std. Length 기준

공정 온도별  
SWITCH 사양

Std. Type	Opt. Type	공정 온도	Contact Rating
		~ 200°C	AC 250V, 15A DC 125V, 0.5A
		~ 350°C	AC 250V, 5A DC 125V, 0.5A

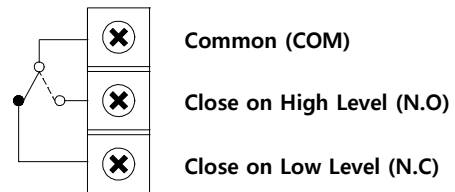
Std. Type	Opt. Type	공정 온도	Contact Rating
	 + 외부 단자함	~ 500°C	AC 250V, 1A DC 125V, 0.4A



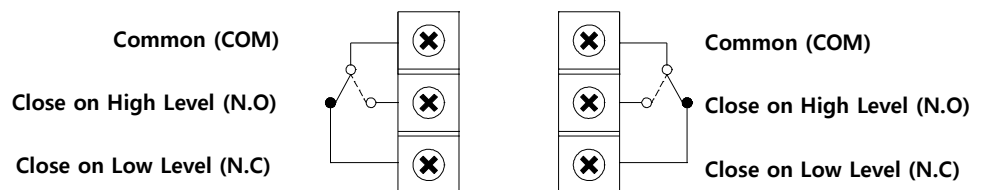
Temperature, Contact Form (SPDT, DPDT)의 사양을 선택 할 수 있습니다.

**결선 방법** 결선을 위해 제품의 하우징 커버(Cover)를 열고 전선 인입구를 통해 케이블(Cable)을 삽입합니다. 케이블을 스위치 블록의 COM, N.O, N.C 단자에 용도에 맞게 연결합니다.

■ SPDT 결선

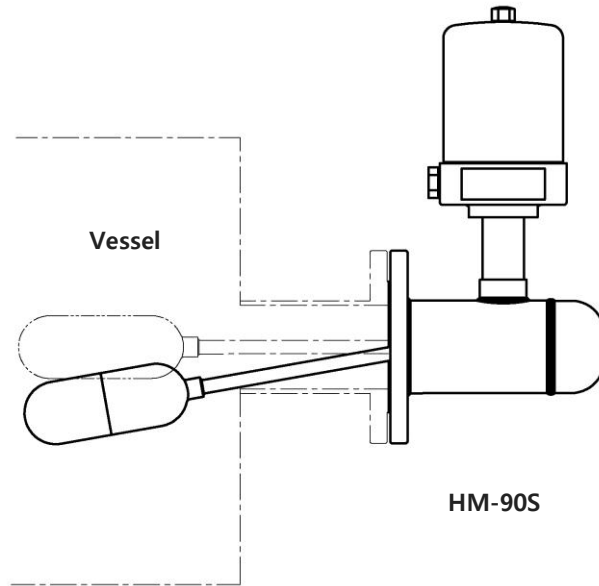


■ DPDT 결선

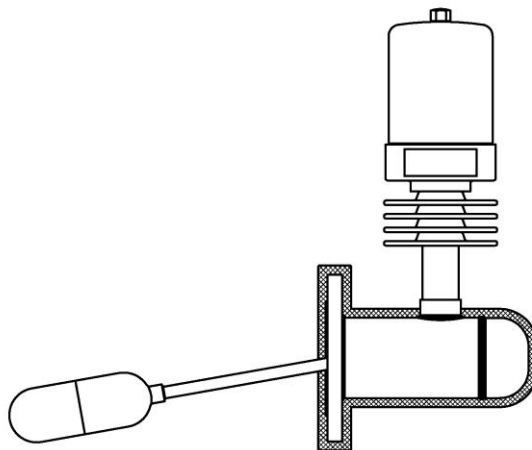


**설치 방법**

- 제품의 기본 연결 형태는 Side 타입입니다.
- 제품 설치 시 제공하는 도면의 치수에 따라 연결부와 제품 본체가 평행을 이루어야 하며, 설치 환경에 따라 제품의 무게를 지탱할 수 있는 브라켓 등을 설치하는 것이 좋습니다.
- 설치 시 노즐 길이는 사전에 확인하여 설치할 수 있도록 합니다.



- 용기의 내용물이 350°C를 초과하는 경우에는 방폭 제품(HM-90S(H)-Ex)을 사용할 수 없습니다.
- 내용물이 120°C를 초과하는 경우에는 고온용(HM-90SH, HM-90SH-Ex)을 사용해야 하며, 제품 본체와 연결부를 아래 그림과 같이 단열재를 사용하여 단열 처리를 합니다.



레벨 스위치의 하우징 및 방열판은 단열 처리하지 않습니다.



## 유지 보수 방법

제품은 주기적인 점검을 통해 최적 상태로 사용할 수 있으므로 최소한 1년에 한번씩 주기적인 점검을 통해 유지 보수해야 합니다.

### ■ 몸체(Cage)에 대한 사항

제품의 몸체는 고온에 견디도록 견고하게 설계되고 비파괴 및 수압시험을 통해 안전성을 확인하였습니다. 하지만 가혹한 사용 환경에 따라 부식에 의한 Leak가 발생할 수 있으므로 주기적으로 외관을 확인하고 필요 시 검사해야 합니다.

### ■ 하우징(Housing)에 대한 사항

제품 하우징에 먼지나 빗물 등이 침투하지 않도록 하우징 커버와 전선 인 입구의 실링을 확인하고 사용 중 실링이 노화되거나 손상을 입은 경우 교체하여야 합니다.

사용환경에 따라 과도한 열이나 습기에 노출되어 전선 인 입구의 배선이 벗겨지거나 취성되어 절연이 파괴될 수 있습니다. 그로 인해 누전이 될 수 있기 때문에 징후가 발생하기 전에 배선을 확인하여 교체해야 합니다.

터미널 단자가 잘 조여지지 않을 경우 진동에 의해 풀릴 수 있으므로 주의합니다.

스위치 블럭 이상 시 공정을 지속적으로 운전할 수 있도록 예비용 스위치 블럭을 구비해야 합니다.

제품을 용기로부터 분리 후 액체(예; 물)를 사용하여 레벨 스위치의 접점을 확인하고 재설정할 수 있습니다.



**유지 보수 시에는 탱크 내에 측정물의 유무를 확인 후 분리합니다.**

**조정방법을 숙지한 후 스위치블록을 조정해야 하며, 교체에 대한 상담이 필요한 경우 본사 또는 대리점에 연락해야 합니다.**

## 고장 체크

동작이 정상적으로 되지 않을 경우에는, 우선적으로 아래와 같이 체크합니다.

- Cover를 분리 후 Micro Switch의 출력이 정상인지 점검합니다. 테스터기를 COM과 N.O or N.C에 연결하여 출력 여부를 확인하고, 이상이 있을 시에는 Micro Switch를 교체합니다.
- Micro Switch의 이상이 없는지 확인이 되었으면 제품을 용기로부터 분리 후 Float를 상하로 움직여보면서 Core에 Switch Block의 자석이 반응하는지 확인합니다.
- 제품의 Float 위치와 측정물의 높이가 맞는지 재확인합니다.
- 측정물에 제품의 Float가 뜨는지 재확인합니다

## 분리 시

### 주의 사항

- 용기 내 수위 및 측정물의 유무를 확인 후 분리하여야 합니다.
- 제품이 과열되어 화상을 입을 수 있으니 장갑 등을 이용하여 분리하여야 합니다.
- 폭발성 가스 분위기가 존재하는 경우 제품의 Cover를 열지 말아야 합니다.
- 제품의 Cover를 열고 닫을 때 오링 또는 가스켓 부분이 손상되지 않도록 주의합니다.
- 방폭 제품의 경우 Cover 해체 시 Lock Key(잠금장치)를 해체하고 Cover를 열어야 합니다.



**폭발성가스 분위기가 존재하는 경우 제품의 COVER를 열지 말아야 합니다.**

- 운반 및 조립 시 주의 사항**
- 제품의 운반이나 조립 시 충격이 가해지지 않도록 특별히 주의하여야 합니다. 제품에 가해지는 충격은 고장의 직접적인 원인이 될 수 있습니다.
  - 제품을 용기에 부착 시 조립용 패키지에 손상이 가해지지 않도록 주의합니다.



**제품의 이동 및 운반 시에는 제품에 큰 충격을 가해서는 안됩니다.**

- 설치 시 주의 사항**
- 플랜지 또는 나사 체결 시에는 동일한 규격이어야 합니다.
  - 사용자는 볼트, 너트 사이에는 풀림 방지를 위하여 와셔를 체결하여야 합니다.
  - 플랜지와 플랜지 체결 시 가스켓을 사용하여야 합니다.  
(가스켓은 내용물의 온도 및 용기의 압력을 고려하여 선정)
  - 사용자는 방폭 지역인지 여부를 판단하여 적합한 제품을 설치하여야 합니다.

- 접지 연결 시 주의 사항**
- 외부 접지의 위치는 Cable Entry 상단에 있으며, 외부 접지 연결 시에는 접지선의 사이즈가 4mm<sup>2</sup> (4mmSQ)가 되어야 합니다. (내부 접지는 자사에서 연결 후 출하)



**접지 단자에 터미널 러그를 해체 후 재 연결시 필히 와셔를 사용하여야 합니다. (풀림 방지)**

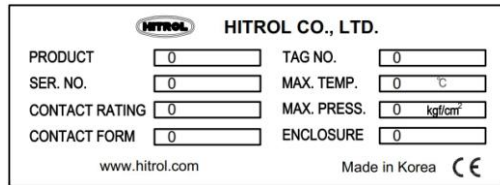
- 외부 전선 인입 방식 주의 사항 (방폭 제품)**
- 사용자는 전선 인 입구에 케이블 그랜드 접속방식 또는 금속관 전선 인입 방식을 사용하고 외부 전선 인 입 방식으로 연결할 때는 해당 방폭 기기와 동등 성능 이상의 방폭 인증을 받은 제품을 사용하여야 합니다.
  - 사용하지 않는 외부 전선 인 입구에 대해서는 해당 방폭 기기와 동등 성능 이상의 안전 인증에 합격한 폐쇄용 플러그를 사용합니다.

- 안전과 환경에 관한 사항**
- 사용 중 주의 사항
    - 제품을 용기에 체결할 시에는 필히 도구를 이용하여 최대한 접합이 되도록 체결을 하여야 합니다.
    - 사용 중에는 잠금 장치를 분실해서는 안되며, 필히 체결을 하고 있어야 합니다.
    - 제품에 큰 충격을 가해서는 안됩니다.
  - 제품 결선시의 주의 사항
    - 접점의 위치에 맞게 결선을 하여야 합니다.
    - 감전사고 발생 위험이 있으니 안전에 주의해야 합니다.
  - 제품의 폐기
    - 제품 사용이 불가능하여 폐기를 할 때에는 제품 하우징 내에 있는 스위치 블록의 Micro Switch를 분리하여 폐기하면 됩니다.
    - 환경에 영향을 미치는 부속품(예; 수은 스위치)은 없으므로 특별히 주의를 필요로 하지 않습니다.

제품의 표시

■ 제품 인식 표시

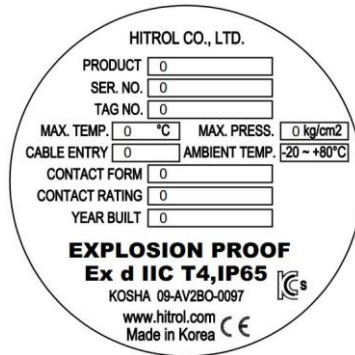
제품 인식 표시는 하우징에 부착되며, 제품의 모델명, 시리얼 번호, 사용 온도, 사용 압력, 출력에 대한 사항 등이 표기된다. 시리얼 번호는 제품을 구분하는 제조 고유 번호입니다.



Weather-Proof Version  
(C.S + Aluminum Housing)



Weather-Proof Version  
(Aluminum Housing)



Ex-Proof Version  
(인증번호: 09-AV2BO-0097)

사용자 교육에  
관한 사항

위와 같은 사항을 숙지하고, 제품을 사용하는 용기 내 측정물의 온도는 일반형은 최대 120°C, 고온용은 최대 500°C를 초과하지 말아야 한다. 방폭형은 최대 350°C로 제한합니다. 또한 하우징의 주변 온도는 -20 ~ +80°C가 넘지 않아야 합니다.

고온용 제품 사용시 이에 맞는 고온용 케이블을 사용하여야 합니다.

(케이블 손상 방지)

방폭형 제품은 내압 방폭 제품이므로, 사용 중에 제품의 커버를 절대로 열지 말아야 합니다.

방폭형 제품은 "산업안전보건법" 제 34조 및 같은 법 시행규칙 제 58조의 4에 따라 설계된 제품입니다.

방폭이 아닌 일반 제품을 방폭 지역에 적용해서는 안됩니다.



방폭 제품은 주변 환경 및 용기의 측정물이 1종 및 2종 장소에서만 사용할 수 있습니다.

**품질 보증  
및 연락처**

**품질 보증 및 서비스**

본제품의 품질 보증 기간은 제품 출하 후 2년이며, 정상적인 사용 상태에서 발생한 고장의 경우 무상 서비스를 받을 수 있습니다. 제품의 고장이 아닌 경우 서비스를 요청하면 보증기간에 관계없이 요금이 발생할 수 있습니다.

A/S 신청은 홈페이지 또는 본사를 통해 신청할 수 있습니다.

**본사 . 공장 . 연구소 연락처**

주소 : 경기도 파주시 조리읍 팔학골길 141 (팔학골길 98) 하이트롤

HITROL CO., LTD 141, Palhagol-gil, Jori-eup, Paju-si, Gyeonggi-do, Korea

TEL : 031-950-9700 (본사 및 A/S)

FAX : 031-943-9796 ~ 9799 (본사 및 A/S)