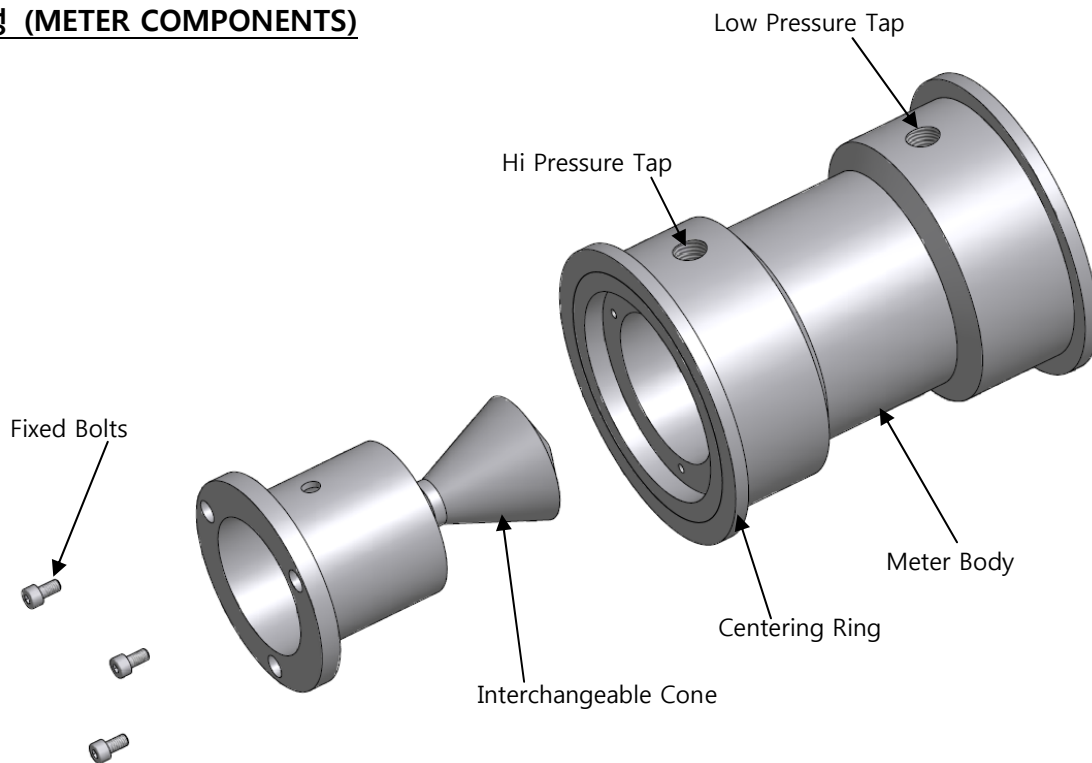


Wafer type Cone Meter(HFV-WM)

(특 허 : 제 10-0915088호)

HFV-WM 은 일반적인 차압유량계의 일종이며 차압유량계와 같은 물리적 원리에 따라 유량을 측정한다. 조임부 역할을 하는 Cone 은 Meter body 중앙에 위치하여 유체의 흐름에 따라 유속을 증가시키고 차압을 발생시킨다. 두 개의 검출 Tap 은 High 와 Low pressure 를 DP 전송기로 보내 유량을 지시한다. HFV-WM 은 Meter body 의 교체 없이 Cone 을 교체하여 유량 범위를 변경할 수 있으며, 과도한 유속 또는 슬러그 문치의 충격으로 인한 Cone 의 변형에 쉽게 교체 사용할 수 있는 특징을 가지고 있다. 또한, Wafer 형태로 설치가 용이하고 모든 구성품이 정밀 기계가공되어 측정정확도가 우수하며, 용접부가 없어 압력부의 건전성이 확보 되었다.

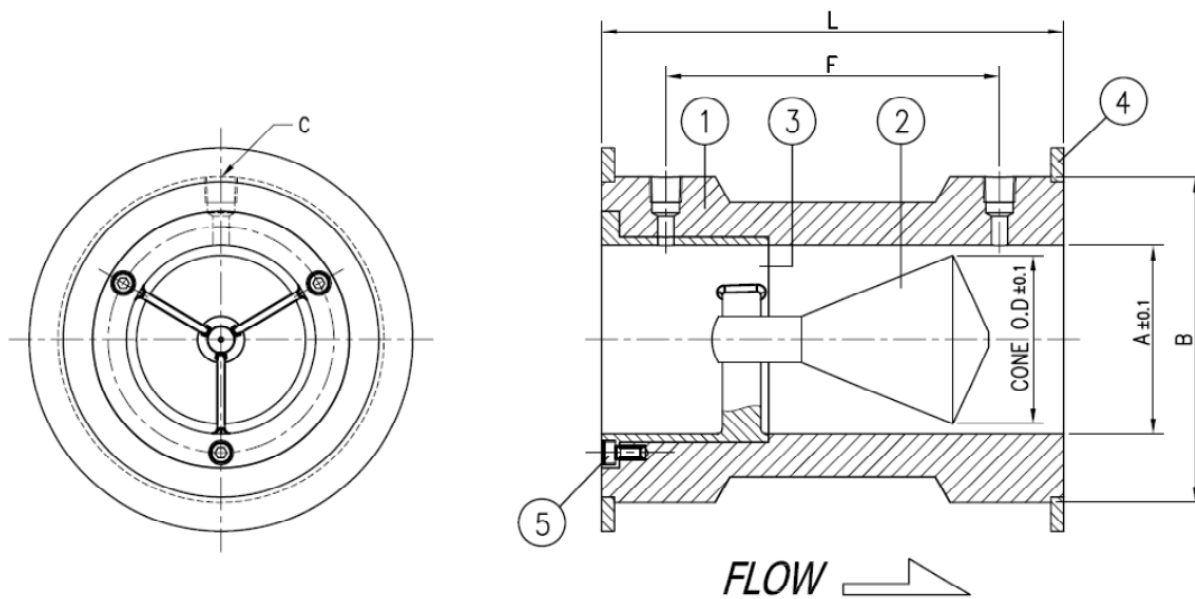
구성 (METER COMPONENTS)



사양 (SPECIFICATIONS)	특징 (UNIQUE FEATURES)
Fluid : water, air, steam, oil and gas	No Welding (on pressure body)
Size : 2in to 4in	Interchangeable Cone
Rating : Class 150 to 1500	No Moving parts
Accuracy : $\pm 0.5\%$ of Rate	Designed for flanged pipelines
Turndown : 10:1	100% Calibrated (ISO 17025)
Repeatability : $\pm 0.1\%$	Meter with Machined
Standard Betas : 0.45 through 0.75	
Installation : 3 diameters upstream and 1 diameter downstream	

사이즈 및 외형 치수 (DIMENSION)

MODEL	SIZE	ANSI CLASS 150 to 1500				
		L	A	B	C	F
HFV-WM02	2"(50A)	140	49.25	91.9	NPT 1/4"	90
HFV-WM03	3"(80A)	180	73.66	127	NPT 1/4"	130
HFV-WM04	4"(100A)	215	97.18	157.2	NPT 1/4"	165



① Meter body ②+③Interchangeable cone ④Centering ring ⑤Fixed bolts Unit : mm

재질 (MATERIAL)

- Meter body : C.S
- Interchangeable Cone : 304SS, 316LSS
- Centering ring : C.S, 304SS
- Fixed bolts : 304SS