

**HITROL CO., LTD.**

HEAD OFFICE.FACTORY.R&D INSTITUTE  
HITROL CO., LTD. 141, Palhakgol-gil, Jori-eup  
Paju-si, Gyeonggi-do, Korea  
TEL. : (00)-82-31-950-9700  
FAX. : (00)-82-31-943-5600  
www.hitrol.com



---

# INSTRUCTION MANUAL

## PADDLE TYPE FLOW SWITCH

### HFS Series



Doc. no. : HFS\_IM\_Kor\_Rev. 5.8

Issued date : 2024. 03.

목 차 (Table of Contents)

제품개요 ..... 3

동작원리 및 제품구성 ..... 3

특 징 ..... 3

사 양 ..... 4

제품치수 ..... 5

결선방법 ..... 6

Paddle 기준표 ..... 6

유량 특성표 ..... 8

설치 시 주의사항 ..... 8

유지보수 방법 ..... 9

분리 시 주의사항 ..... 9

외부전선 인입방식 주의사항(방폭제품) ..... 9

접지 연결시 주의사항 ..... 9

안전과 환경에 관한 사항 ..... 10

제품표시 ..... 10

모델 표기법 ..... 10

사용자 교육에 관한 사항 ..... 11

품질 보증 및 연락처 ..... 11



해당 표시가 있는 부분은 필히 숙지하고 작업을 이행해야 합니다.



해당 표시가 있는 부분은 주의하여 작업을 이행해야 합니다.



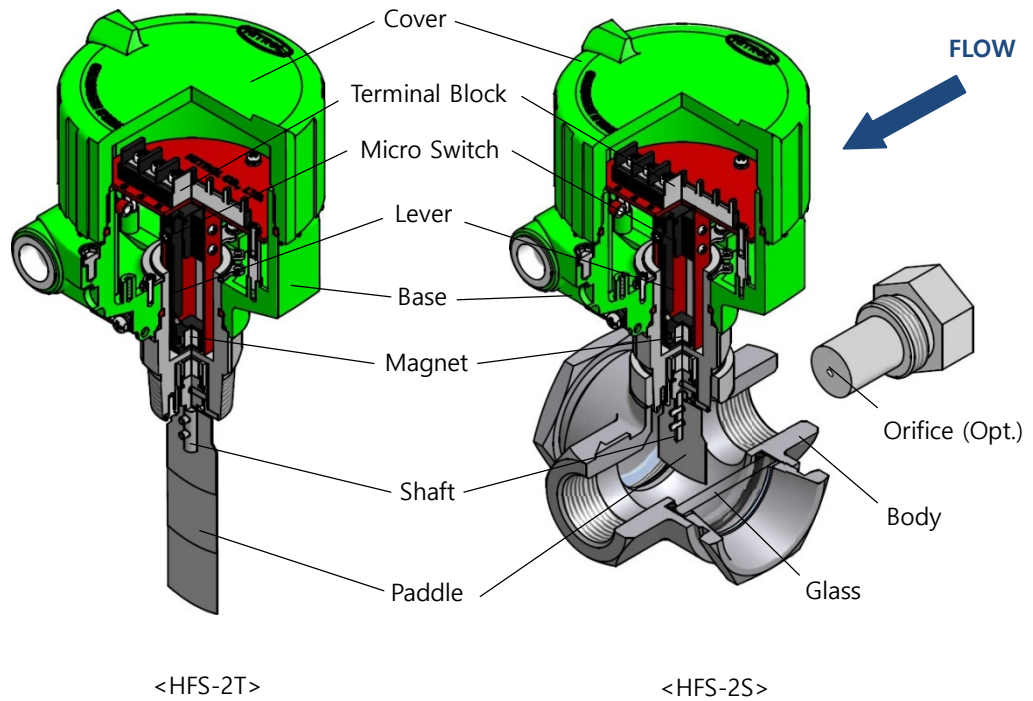
해당 표시 있는 부분은 작업을 이행하기 위해 알고 있어야 합니다.

**제품개요**

HFS Series는 배관내 유체의 흐름을 감지하여 펌프, 모터 등을 제어함으로써 배관 시스템을 관리하는 패들식 플로우 스위치입니다.

**동작원리 및  
제품구성**

HFS Series는 배관 내 유체가 패들을 밀면 패들이 부착된 샤프트의 각도가 변화하고, 자석에 연결된 레버가 마이크로 스위치를 동작시켜 접점을 발생시킵니다. 배관 내 유체의 흐름이 없을 시에는 샤프트가 원래의 각도로 돌아오게 됩니다.



**특징**

- 설치가 간편하고 구조가 간단하여 유지보수가 쉬움.
- 배관 삽입형 (Insertion) 및 사이트 글라스형 (Inline)이 있음.
- 오리피스 (Opt.)을 이용하여 저유량 감지 가능.
- 마그네틱 구조로 되어있어 고압의 배관에서도 사용가능.
- 내압방폭구조 보유

## 사 양

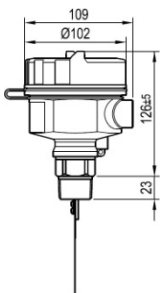
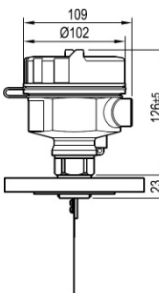
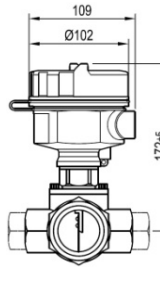
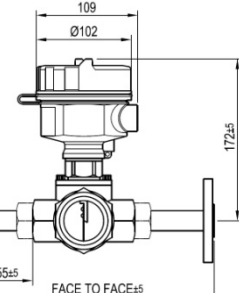
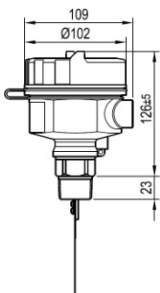
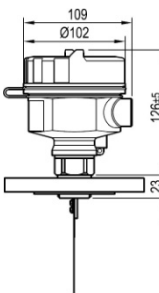
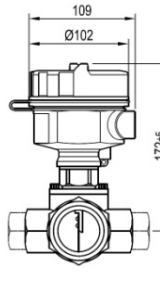
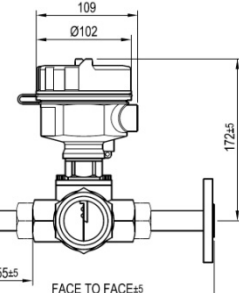
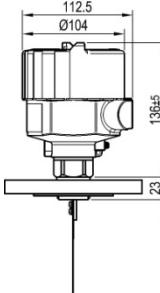
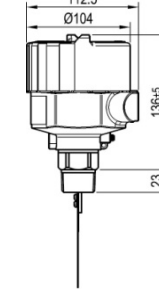
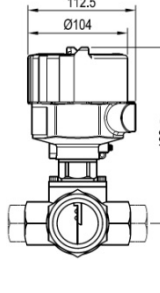
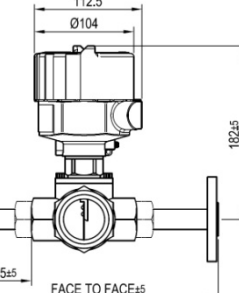
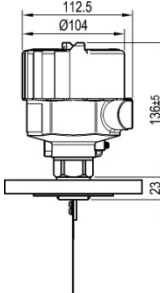
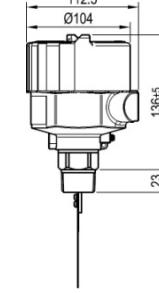
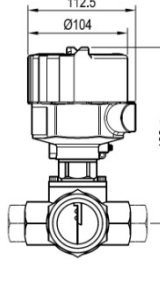
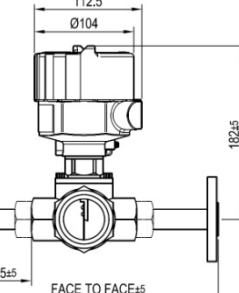
## Weather-Proof

Model		HFS-2T	HFS-2S
Installation		Insertion	Inline
Type		Screw (Std.) or Flange	
Ambient Temperature		-20°C ~ +60°C	
Process Pressure		Up to 20kg/cm <sup>2</sup>	
Process Temperature		PBT Housing : Max. 80°C / ALC Housing : Max. 120°C	
Enclosure		Weather-Proof (PBT: IP65 / ALC : IP66)	
Contact Rating		AC 250V, 10A / DC 30V, 5A	
Switch Form		1-DPDT	
Switch Type		Micro Switch	
Process Connection		PT 1" Screw (Std.)	
Material	Housing	PBT (Std.) / ALC (Opt.)	
	Body	-	SCS14
	Process Conn.	316L SS	
	Paddle	316L SS	
Cable Entry		2-PF 1/2"(F) (Std.)	

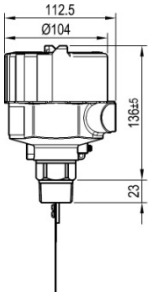
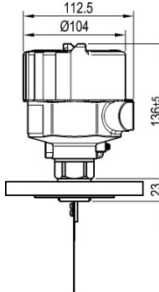
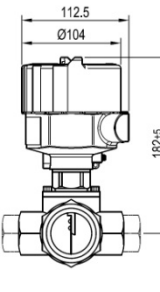
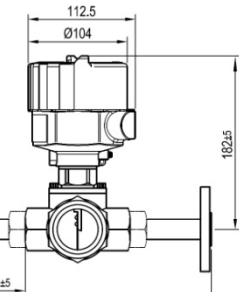
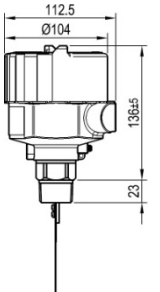
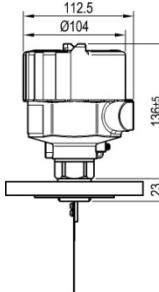
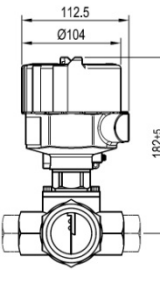
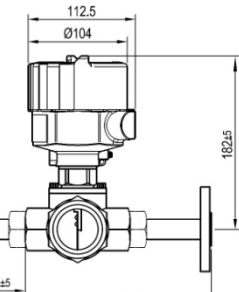
## Explosion-Proof

Model		HFS-2T-Ex	HFS-2S-Ex
Installation		Insertion	Inline
Type		Screw (Std.) or Flange	
Ambient Temperature		-20°C ~ +60°C	
Process Pressure		Up to 20kg/cm <sup>2</sup>	
Enclosure & Process Temperature (Max.)		Ex-Proof (IP66)	
		Ex d IIC T6 (70°C)	
		Ex d IIC T5 (80°C)	
		Ex d IIC T4 (120°C)	
Contact Rating		AC 250V, 10A / DC 30V, 5A	
Switch Form		1-DPDT	
Switch Type		Micro Switch	
Process Connection		PT 1" Screw (Std.)	
Material	Housing	ALC	
	Body	-	SCS14
	Process Conn.	316L SS	
	Paddle	316L SS	
Cable Entry		2-PF 1/2"(F) (Std.)	

제품치수

		Weather-Proof			
		HFS-2T		HFS-2S	
		Screw Type	Flange Type	Screw Type	Flange Type
PBT Housing					
					
Aluminium Housing					
					

Explosion-Proof

		HFS-2T-Ex		HFS-2S-Ex	
		Screw Type	Flange Type	Screw Type	Flange Type
					
					



실제 제품과는 약간의 공차가 발생할 수 있습니다.

\* Face to Face 제작 기준 길이(mm)

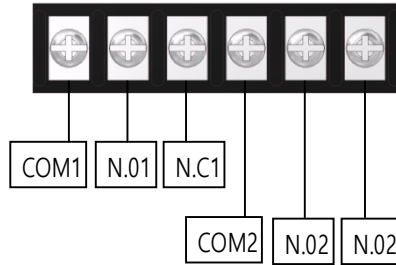
Process Connection	Face to Face (mm)
15A JIS 10K RF	250
20A JIS 10K RF	300
25A JIS 10K RF	300
40A JIS 10K RF	350
50A JIS 10K RF	350
65A JIS 10K RF	350



실제 제품과는 약간의 공차가 발생할 수 있습니다.

**결선방법**

- 제품 Cover를 열고 전선 인입구를 통해 Cable을 삽입합니다.
- 원하는 접점을 확인하고, 터미널 러그 (Terminal Lug)를 이용하여 결선합니다.
- 방폭 제품의 경우, 외부/내부 접지 단자에 결선을 필히 해야 합니다.



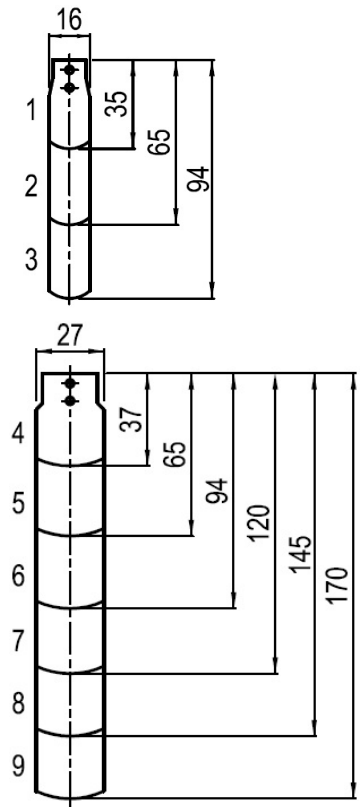
- COM1 : Common 1
- N.01 : Normal Open 1
- N.C1 : Normal Close 1
- COM2 : Common 2
- N.02 : Normal Open 2
- N.C2 : Normal Close 2

**Paddle 기준표**

다음 표는 Connection size와 Pipe의 Line size에 따라 일반적으로 사용되는 Paddle의 개수와 치수를 나타냅니다.

■ HFS-2T

Connection Size	Pipe Line Size	Paddle No.
PT 1/2"	1/2", 3/4"	1
	1", 1-1/2"	1
	2"	1, 2
	3"	1, 2, 3
PT 3/4"	3/4", 1", 1-1/2"	1
	2"	1, 2
	3"	1, 2, 3
PT 1"	1"	4
	2"	4, 5
	3" (Std.)	4, 5, 6 (Std.)
	4"	5, 6, 7
	5"	5, 6, 7, 8
	6"	6, 7, 8, 9



Std.가 아닐 경우, HITROL에 문의 바랍니다.

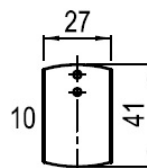
(배관 노즐 높이 정보 확인)



현장 상황에 맞게 Paddle을 절단해서 사용할 수 있습니다.

■ HFS-2S

Connection Size	Pipe Line Size	Paddle No.
PT 1" (Std.)	1"	10



**유량  
특성표**

다음 표는 Pipe의 Line Size에 따라 실험에서 측정된 최소 유량값을 나타냅니다.

■ HFS-2T

Line Size	LPM (±10%)		Setting Velocity for Flow "ON" (m/s)
	ON	OFF	
1"	17	15	0.53
1-1/4"	31	26	0.54
1-1/2"	43	37	0.55
2"	35	24	0.27
2-1/2"	64	49	0.35
3"	60	37	0.21
4"	143	103	0.29
5"	263	201	0.34
6"	425	335	0.38



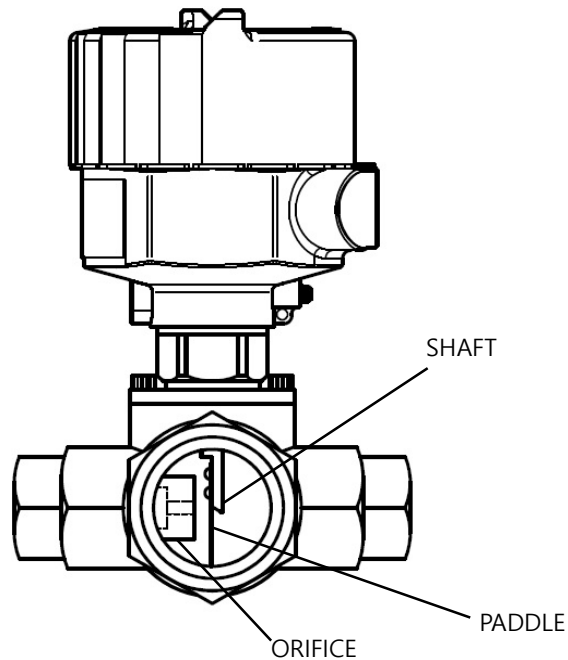
위 표는 최적의 환경에서 테스트 된 값이므로 참고바랍니다.



미세한 유량조정이 가능합니다.

■ HFS-2S

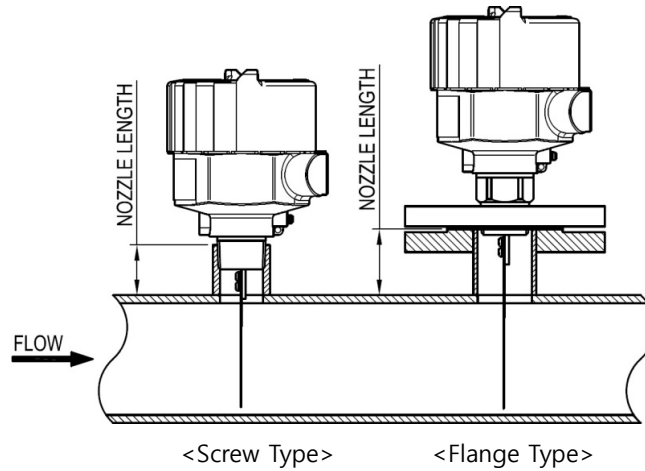
- 측정가능 최소유량: ON 16LPM / OFF 14LPM (±10%)
- HFS-2S 는 아래 그림과 같이 오리피스를 삽입하여 최소 유량보다 낮은 유량도 감지할 수 있습니다. 오리피스를 사용할 경우 3LPM까지 감지가 가능합니다.



**설치 시  
주의사항**

- 제품의 Housing에 표기되어 있는 Flow 방향에 맞게 설치합니다.
- 배관 바닥에 패들이 닿지 않도록 주의하여야 합니다. (패들의 정확한 선정을 위하여 배관 노즐 높이 정보 확인)

■ HFS-2T

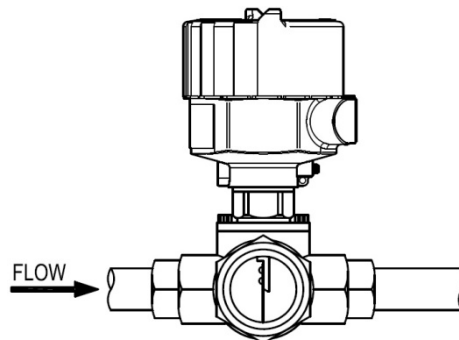


Nozzle Length와 Line I.D를 확인하고 Paddle 기준에 따라 길이를 선정합니다.



사용자는 관련 제품이 방폭 지역인지 여부를 판단하여 적합한 제품을 설치 하여야 합니다.

■ HFS-2S



- Flange 또는 Bolt 체결 시에는 동일한 규격이어야 합니다.
- Bolt, Nut 사이에 풀림 방지를 위하여 Washer를 체결하여야 합니다.
- Flange와 Flange 체결 시 Gasket을 사용하여야 합니다.  
(Gasket은 내용물의 온도 및 용기의 압력을 고려하여 선정해야 합니다.)
- 설치가 완료되고 결선이 완료된 후에 전원을 인가하여야 합니다.



제품의 이동 및 운반 시에는 제품에 충격을 가해서는 안됩니다.



사용자는 관련 제품이 방폭 지역인지 여부를 판단하여 적합한 제품을 설치 하여야 합니다.



**유지 보수  
방법**

주요 부품의 수명은 사용자 환경에 따라 다르며, 주기적인 점검을 통해 최적 상태로 사용할 수 있습니다. 그러므로 사용자는 최소한 1년에 한 번씩 주기적인 점검을 통해 유지 보수하여야 합니다.



**유지 보수 시에 제품에 전원을 완전히 차단한 상태에서 점검을 해야 합니다.**



**방폭 지역에서는 전원이 인가된 상태에서 분해를 하면 안된다.**

**분리 시  
주의사항**

- 배관 내 측정물의 흐름이 없음을 확인 후 분리하여야 합니다.
- 제품이 과열되거나 고온용일 경우, 화상이 발생할 수 있으니 장갑 등을 이용하여 분리하여야 합니다.
- 전원을 차단한 상태에서 해체 작업하여야 합니다.
- 폭발성가스 분위기가 존재하는 경우, 제품의 Cover를 열지 말아야 합니다.
- 방폭 제품은 Cover 해체 시, Set Screw(방폭키)를 해체하고 Cover를 열어야 합니다.
- 제품의 Cover를 열고 닫을 때에는 O-ring 또는 Gasket 부분이 손상되지 않도록 주의하여야 합니다.

**외부 전선  
인입 방식  
주의 사항  
(방폭제품)**

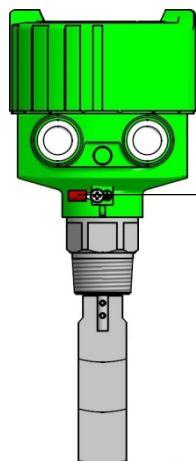
- 사용자는 전선 인입구에 케이블 그랜드 접속방식 또는 금속관 전선 인입 방식을 사용하고 외부 전선 인입방식으로 연결할 때는 해당 방폭 기기와 동등 성능 이상의 방폭 인증을 받은 제품을 사용하여야 합니다.
- 사용하지 않은 외부 전선 인입구에 대해서는 해당 방폭 기기와 동등 성능이상의 안전인증에 합격한 폐쇄용 플러그를 사용합니다.

**접지 연결시  
주의사항**

- 접지 및 등전위결합 도체용 접속설비는 방호장치 안전인증고시 별표6 제12호(접지 및 결합 도체용 접속설비)의 기준에 따릅니다.
- 접지는 외부접지와 내부접지가 있습니다. 외부접지 연결시에는 접지선의 사이즈가 4mm<sup>2</sup> (4mmSQ)가 되어야 하고 내부접지선의 사이즈는 3.1mm<sup>2</sup>(3.1mmSQ)가 되어야 합니다.
- 터미널 러그는 케이블과 동일한 사이즈로 사용합니다.



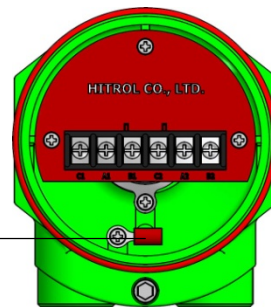
**내부접지 단자에 터미널러그를 뺀 상태에서 연결 시 와서는 필히 사용하여야 합니다. (폴림방지)**



<Front View>

외부접지

내부접지



<Top View>

**안전과 환경  
에 관한 사항**

■ 사용 중 주의사항

- 제품을 용기에 체결할 시에는 필히 도구 등을 이용하여 최대한 접합이 되도록 체결을 하여야 합니다.
- 제품에 큰 충격을 가해서는 안됩니다.
- 사용자는 관련 제품의 방폭지역을 판단하여 적합한 제품을 사용하여야 합니다.
- 측정부인 Sensor를 구부리거나 임의로 절단 및 확장해선 안됩니다.
- 전원은 설치가 완료되고 제품의 Cover를 체결한 후에 인가합니다.
- 설치 주위온도범위(-20°C ~ + 60°C)가 초과하는 경우에 사용하면 안됩니다.
- 보호등급 조건보다 상위경우에 사용하면 안됩니다.
- 진동이 있는 곳에 사용하지 말아야 합니다.

■ 제품 결선시의 주의사항

- 용도에 맞게 결선을 하여야 합니다.
- 감전 사고 발생 위험이 있으니 안전에 주의해야 합니다.

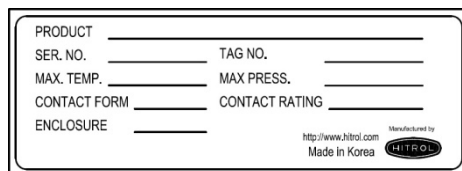
■ 제품의 폐기

- 제품 사용이 불가능하여 폐기를 할 때에는 제품의 Housing 내에 있는 금속 및 비금속 재질을 분리하여 폐기합니다. 환경에 영향을 미치는 부속품 등은 없으므로 특별히 주의할 필요는 없습니다. (예; 수은 스위치)

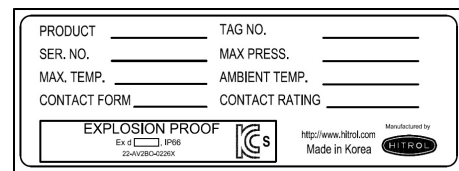
**제품 표시**

■ 제품 인식 표시

- 제품 인식 표시는 Housing에 부착되며, 제품의 모델명, 시리얼 번호, 사용 온도, 사용 압력, 출력에 대한 사항 등이 표기됩니다. 시리얼 번호는 제품을 구분하는 제조 고유 번호입니다.



<일반 제품>

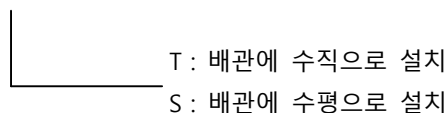


<방폭 제품>

**모델 표기법**

HFS-Series-Ex의 모델 구성은 아래와 같습니다.

HFS - 2 a - Ex



## 사용자 교육에 관한 사항

위와 같은 사항을 숙지를 하고, 제품을 사용하는 용기의 유체온도는 온도범위에 맞는 제품을 선정하여 사용해야 합니다. 또한, Housing의 주변 온도는 -20~+60 °C가 넘지 않아야 합니다. 방폭형 제품은 내압방폭 제품인 경우, 사용중에 제품의 커버를 절대로 열지 말아야 합니다. 방폭형 제품은 “산업안전보건법” 제 34조 및 방호장치 안전인증 고용노동부 고시 제 2020-33호에 따라 설계된 제품입니다.



**방폭제품이 아닌 일반 제품을 방폭지역에 적용을 해서는 안되며, 방폭제품은 폭발성 가스분위기가 존재하는 1종장소 및 2종장소에서만 사용 할 수 있습니다.**

**방폭 온도 등급과 적용 유체 온도를 준수하여 설치해야 합니다.**

## 품질 보증 및 연락처

### ■ 품질 보증 및 서비스

본 제품의 품질 보증 기간은 제품 출하 후 2년이며, 정상적인 사용 상태에서 발생한 고장의 경우 무상 서비스를 받을 수 있습니다. 제품의 고장이 아닌 경우 서비스를 요청하면 보증기간에 관계없이 요금이 발생될 수 있습니다.

A/S 신청은 홈페이지 또는 본사를 통해 신청할 수 있습니다.

### ■ 본사 . 공장 . 연구소 연락처

주 소 : 경기도 파주시 조리읍 팔학골길 141 (팔학골길 98) 하이트를

HITROL CO., LTD 141, Palhakgol-gil, Jori-eup, Paju-si, Gyeonggi-do, Korea

T E L : 031-950-9700 (본사 및 A/S)

F A X : 031-943-5600 (본사 및 A/S)