

HITROL CO., LTD.

HEAD OFFICE.FACTORY.R&D INSTITUTE
HITROL CO.,LTD 141, Palhakgol-road, Jori-eup
Paju-si, Gyeonggi-do, Korea
TEL. : (00)-82-31-950-9700
FAX. : (00)-82-31-943-5600
www.hitrol.com



INSTRUCTION MANUAL

CAPACITANCE TYPE LEVEL SWITCH

HCC-95R Series

HPC-95R Series



목 차(Table of contents)

제품개요.....3	안전과 환경에 관한 사항 11
특징 3	제품의 표시..... 11
동작원리3	사용자 교육에 관한 사항..... 11
사양 4	고장 CHECK 및 유지보수.....12
Weather-Proof Version..... 4	제품의 점검.....12
Ex -Proof Version..... 4	고장 CHECK12
Amplifier Specification 5	품질 보증 및 연락처..... 12
Combination Unit..... 5	품질 보증 및 서비스12
제품구성 및 기술자료 6	본사 · 공장 · 연구소 연락처12
취부 및 주의사항 8	
결선방법 및 AMP 구성.....9	
조작방법..... 9	
Unit 구성 및 명칭 9	
분리 시 주의사항10	
외부전선 인입 방식 주의사항 (방폭제품).....10	
접지연결 시 주의사항(방폭제품)..... 10	

제품개요

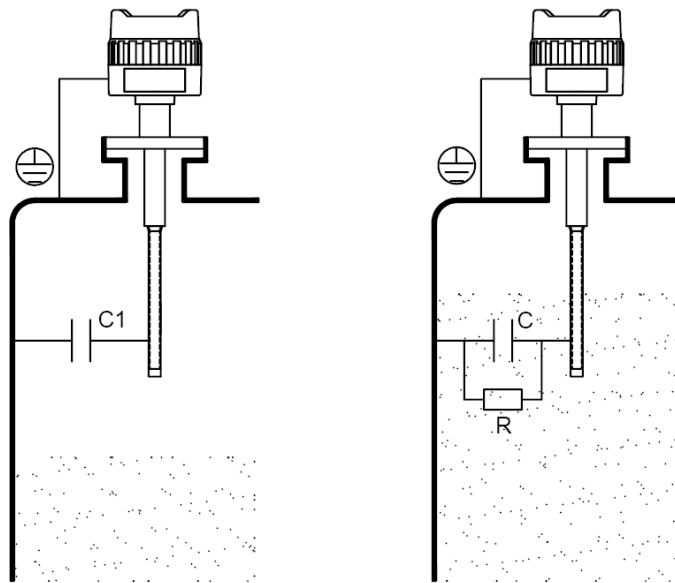
HCC(HPC)-95R Series는 Tank 내의 측정물(액체, 분체)에 의해 발생하는 정전용량값 변화를 측정하여 측정물의 유무를 검출하는 정전용량식 Level Switch입니다. HCC(HPC)-95R Series는 다양한 형태로 Tank의 측면 또는 상부에 설치할 수 있으며, 레벨의 상한, 하한의 경보 기능을 할 수 있습니다.

특징

- 여러종류의 액체, 분체 레벨을 검출 할 수 있습니다.
- 구조가 견고하고 기계적 구동부가 없어 반영구적입니다.
- 고온, 고압 용기에도 사용할 수 있습니다.
- 교반기가 부착된 용기에 사용할 수 있습니다.
- 부식성 액체(수용액)에 사용이 용이 합니다.
- 동작상태 확인이 가능합니다.
- 설치 및 조정이 간편 합니다.
- 내압방폭 구조(Ex d IIC)가 있습니다. (HPC-95R Series)

동작원리

전극 프로브와 전극벽사이에 레벨이 상승하면 전극 프로브를 둘러싸고 있던 공기가 다른 유전체(측정물)로 대체되어 정전용량값이 변하게 됩니다. 전극 프로브는 공기중에 있을 때 초기의 낮은 정전용량값을 가지며 측정물이 상승하면서 전극 프로브를 덮어 정전용량값이 증가하게 됩니다. 이 변화를 감지하여 측정물의 유무를 검출합니다.



- C : 측정물의 정전용량
 C1: 초기상태의 정전용량
 R : 측정물의 도전율

사 양 Weather-Proof Version

Model	HCC-95R	HCC-95RH	HCC-95RW	HCC-95RWH
Probe Type	Rod		Rope	
Mounting	Screw & Flange			
Ambient emperature	-20°C ~ +60°C			
Process Temperature	-40°C~+80°C	-40°C~+150°C	-40°C~+80°C	-40°C~+150°C
Process Pressure	Vacuum~ 20kg/cm2(300#)			
Enclosure	Weather-Proof (IP65)			
Wetted Parts Material	316L with TEFLON			
Process Connection	PT 1"(M) Screw			
Housing;Cable Entry	AL;PF3/4"(F),IP65			

Ex-Proof Version

Model	HPC-95R	HPC-95RH	HPC-95RW	HPC-95RWH
Probe Type	Rod		Rope	
Mounting	Screw & Flange			
Ambient Temperature	-20°C ~ +60°C			
Process Temperature	-40°C~+80°C	-40°C~+150°C	-40°C~+80°C	-40°C~+150°C
Process Pressure	Vacuum~ 20kg/cm2(300#)			
Enclosure	Ex-Proof (Ex d IIC T6, IP65)	Ex-Proof (Ex d IIC T4, IP65)	Ex-Proof (Ex d IIC T6, IP65)	Ex-Proof (Ex d IIC T4, IP65)
Wetted Parts Material	316L with TEFLON			
Process Connection	PT 1"(M) Screw			
Housing ; Cable Entry	AL. ; PF 3/4"(F), IP65			

Amplifier Specification



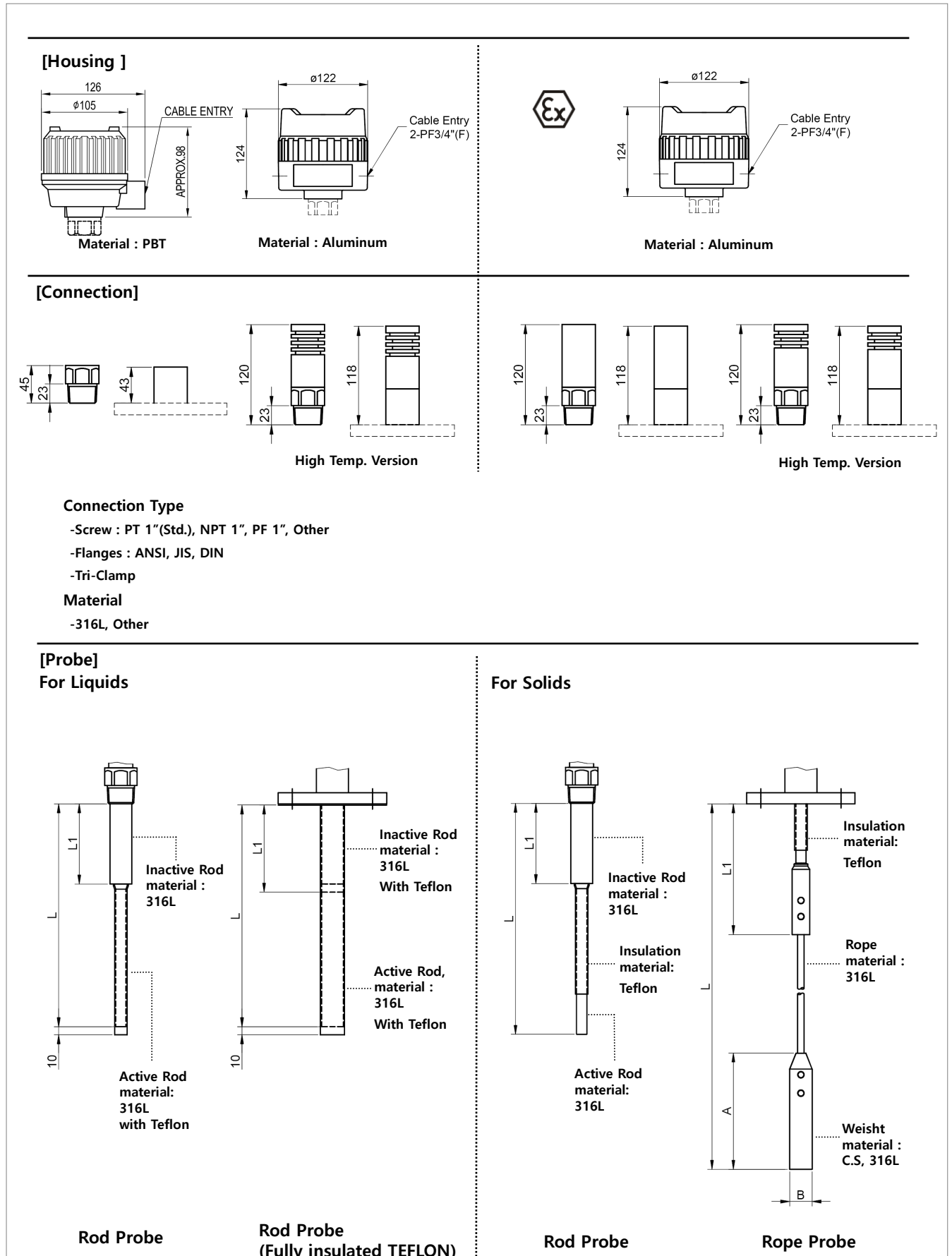
No.	Item	Specification
1	Combination Unit	<ul style="list-style-type: none"> ■ HLC-95R-L ■ HLC-95R-P
2	Combination Cable (A.W.G : 16~26)	<ul style="list-style-type: none"> ■ + : DC Power ■ - : GND ■ OUT : DC Data
3	Power Consumption	DC+18V @ 22mA / HLC-95R
4	Oscillating Frequency	520KHz
5	Output Data Range	DC +2V ~ +12V
6	Power State	LED @ Green
7	Operating Temperature	-20°C ~ +70°C
8	Dimension	80mm x 65mm x 20mm
9	Weight	50g

Combination Unit

Model	HLC-95R-L	HLC-95R-P
Installation	Local	Panel inside
Ambient Temperature	-20°C ~ +60°C	
Power Source	AC 110/220V, 60Hz (SPDT) AC 110 or 220V, 60Hz (DPDT) DC 24V	AC 110/220V DC 24V
Output	SPDT, DPDT	SPDT
Contact Rating	AC 250V 10A, DC30V 10A (SPDT) AC 250V 5A, DC30V 5A (DPDT)	AC 250V 10A, DC30V 10A
Enclosure	Weather-Proof (IP54)	
Housing ; Cable Entry	AL. ; 2-PF 3/4"(F), IP54	

제품구성 및 기술자료

The dimensions on the following pages are indicated in mm



		For Liquids		For Solids			
		Rod Probe	Rod Probe Fully insulated TEFLON	Rod Probe	Rope Probe		
Total length(L)	100~2,500	300~1,000	100~2,500	Min. 1,000, Max. 10,000			
				≤2,500	≤4,500	>4,500	
Active Rod Length(L-L1)	100~1,000	150~500	100~1,000	-			
Inactive Rod Length(L1)	~1,500	150~500	~1,500	-			
Active Rod dia.	Φ15 (including Teflon)	Φ30 (including Teflon)	Φ15 (including Teflon)	-			
Inactive Rod dia.	Φ25.4	Φ30 (Including Teflon)	Φ25.4	-			
Weight	A	-	-	-	170	300	300
	B	-	-	-	Φ28	Φ28	Φ40
For acid liquids	-	○	-	-			
For high-viscosity liquids	○	○	-	-			

비유전율(Dielectric Constant Value)

공기(Air)	1
액화질소(Nitrogen, Liquid)	1~2
연료오일(Fuel Oil : Gasoline,Diesel...)	2
염화수소(Hydrogen chloride)	4.6~12
헥산(Hexane, Liquid)	6
부탄올(Butanol)	17~18
암모니아(Ammonia)	16~25
알코올(Alcohol)	16~31
아세톤(Acetone)	20
가성소다(Caustic soda)	22~26
에탄올(Ethanol)	25
메탄올(Methanol)	32~33
글리세린(Glycerine)	47~68
물(Water)	81
황산(Sulfuric acid)	84

비유전율에 대한 정보는 본사 홈페이지 www.hitrol.com에 접속하여 기술자료에서 다운 받을 수 있습니다.

**취부 및
주의사항**

정전용량식 레벨 스위치의 취부형태는 Screw(PT,NPT,PF)와 Flanges(ANSI,JIS,DIN)가 있으며 Tri-Clamp 및 다양한 취부 형태로도 설치가 가능합니다.

설치 시에는 아래와 같은 사항을 주의 하여야 합니다.

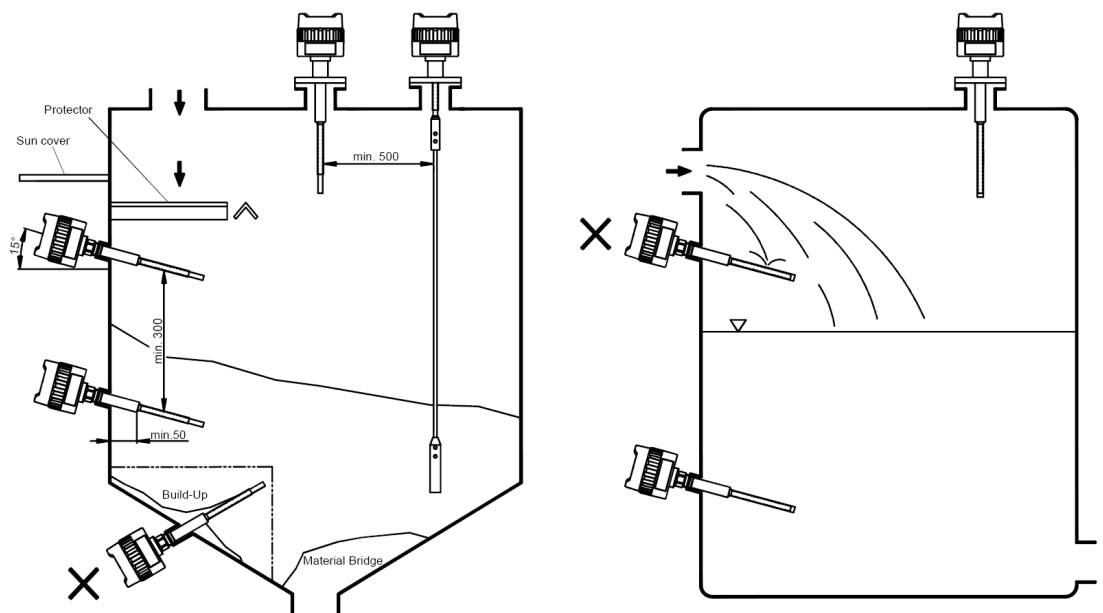
Tank측면(수평)설치

전극전체로 레벨을 검출하기 때문에 감도가 예민한 측정이 가능합니다. 단 Build-Up에 의한 오동작을 유발하기 때문에 전극 끝이 수평에 대하여 아래로 향하도록 경사지게 설치해야 합니다.

Tank상부(수직)설치

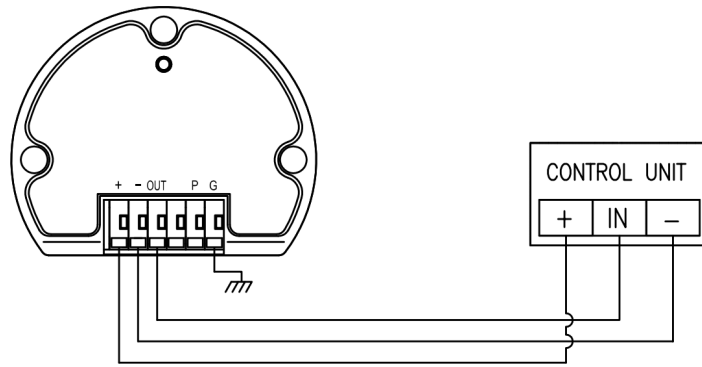
Build-Up의 영향이 적은 설치방법이지만, 전극 끝으로만 레벨을 검출하기 때문에 측면 설치에 비해 감도가 약하고 유전율이 낮은 측정물에는 부적합 할 수 있습니다.

- 한 용기에 2개 이상의 레벨 스위치를 설치 할 경우에는 각각의 Probe사이의 거리를 300mm이상 간격을 두고 설치해야 합니다. (Probe사이의 거리가 짧을 경우, 기기상호간의 영향을 받아 동작이 불안정 할 수 있습니다.)
- 측면설치 시 Inactive Rod가 Tank의 내부로 최소 50mm이상 노출 되어야 하며, Probe를 수평면에 대해 15°정도 기울여 설치하는 것이 좋습니다. (노즐과 Probe사이에 이물질로 인한 오작동 발생)
- Probe는 측정체가 유입되는 쪽은 반드시 피하여 설치 하고 Probe의 손상이 가해지지 않도록 Protector를 설치해야 합니다.
- 측면설치 시 전선인입구는 지면을 향하도록 설치되어야 방우성을 유지 할 수 있습니다.
- Low Level에 설치 할 경우 Dead Stock, Material Bridge에 주의하여 설치해야 합니다.
- Tank내의 측정물이 유동성이 있는 경우, 출력 Relay의 동작을 지연시키는 Time Delay를 적당히 설정합니다.
- 옥외 설치 시에는 온도상승에 의한 영향을 피하기 위해 Sun Cover를 설치 하는 것이 좋습니다.



결선방법 및 AMP 구성

- AC(110~220V) 또는 DC(+24V) 전원을 전원사양에 맞게 연결 합니다.
- DC 전원 연결 시에는 + -의 극성이 바뀌지 않도록 주의 하여야 합니다.
- 전원이 인가된 상태에서 결선을 하지 않아야 합니다.
- 본 제품은 SPDT, DPDT를 제공하며, 상한(HIGH) 접점 이용 시 COM과 N.O단자를 이용하여 결선 합니다.
- 반드시 외부접지를 결선하여야 합니다.

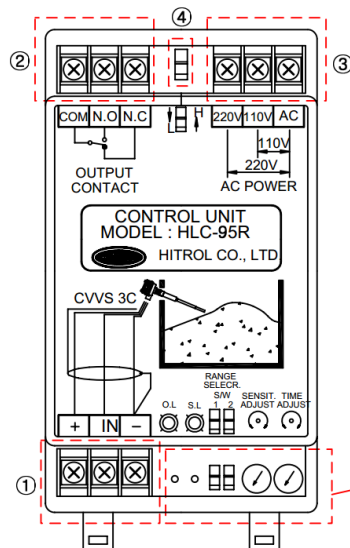


조작방법

- 제품을 설치 후 센서에 측정물의 접촉 유무를 확인 합니다.
- Fail Safe Mode를 H에 설정합니다.
- 전원을 인가 합니다.
- Sensitivity Volume을 중앙에 놓고 Range S/W (10~90PF), (65~150PF), (120~260PF) 중 선택하여 적색 LED가 Sensitivity Volume의 중앙과 H사이에서 On / Off 되는 점에 놓습니다.
- Probe에 측정물을 접촉하였을 때 적색 LED가 On이 되어야 합니다.
- 하한용으로 사용할 경우 Fail Sage Mode를 L로 설정합니다.
(제품 출고 시 상한용으로 설정되어 공급됩니다.)

■ Unit 구성 및 명칭

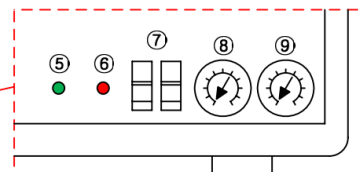
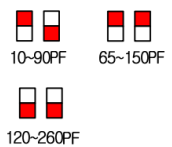
- HLC-95R-P



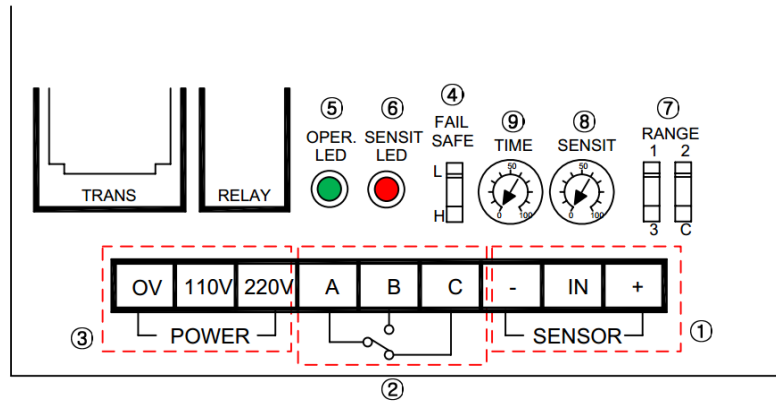
명 칭

- ① SENSOR IN 단자
- ② 접점출력단자
- ③ 전원입력단자
- ④ FAIL SAFE MODE
- ⑤ RELAY작동LED(GREEN)
- ⑥ 감지LED(RED)
- ⑦ RANGE설정
- ⑧ 감도조정
- ⑨ 시간조정(0~30초)

RANGE 설정



- HLC-95R-L



**분리 시
주의 사항**

- 탱크 내에 수위 및 측정물의 유무를 확인 후 분리 하여야 합니다.
- 제품이 과열되어 화상이 발생 할 수 있으니 장갑 등을 이용하여 분리하여야 합니다.
- 폭발성가스 분위기가 존재하는 경우 제품의 COVER를 열지 말아야 합니다.
- 방폭 제품은 COVER 해체 시 SET SCREW(방폭 키)를 해체하고 COVER를 열어야 합니다.
- 전원을 차단한 상태에서 해체 작업하여야 합니다.
- 제품의 COVER를 열고 닫을 때에는 오링 또는 가스켓 부분에 손상 되지 않도록 주의 하여야 합니다.



제품의 이동 및 운반 시에는 제품에 큰 충격을 가해서는 안 됩니다.

**외부 전선
인입 방식
주의 사항
(방폭 제품)**

- 사용자는 전선 인 입구에 케이블 그랜드 접속방식 또는 금속관 전선 인입 방식을 사용하고 외부 전선 인 입 방식으로 연결 할 때는 해당 방폭 기기와 동등 성능 이상의 방폭 인증을 받은 제품을 사용 하여야 합니다.
- 사용하지 않는 외부 전선 인 입구에 대해서는 해당 방폭 기기와 동등 성능이상의 안전 인증에 합격한 폐쇄용 플러그를 사용합니다.

**접지 연결 시
주의 사항
(방폭 제품)**

- 접지는 외부 접지와 내부 접지가 있다. 외부 접지 연결 시에는 접지선의 사이즈가 4mm² (4mmSQ)가 되어야 합니다.
- 내부 접지 선은 전원선과 동일한 사이즈로 하고, 내부 접지 터미널 러그의 사이즈가 3.1mm² (3.1mmSQ)이여야 하며 전원 선이 3.1mm²보다 큰 경우에는 터미널 러그를 뺀 상태에서 접지 선을 연결하면 됩니다.



내부 접지 단자에 터미널 러그를 뺀 상태에서 연결 시 와서는 필히 사용 하여야 합니다. (풀림 방지)

**안전과 환경에
관한 사항**

■ 사용 중 주의사항

제품을 용기에 체결할 시에는 필히 도구 등을 이용하여 최대한 접합이 되도록 체결을 하여야 합니다.

사용 중에는 잠금 장치를 분실해서는 안되며, 필히 체결을 하고 있어야 합니다.

제품에 큰 충격을 가해서는 안 됩니다.

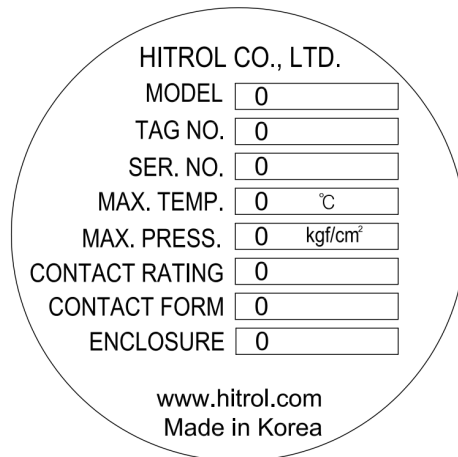
■ 제품의 폐기

제품 사용이 불가능이 하여 폐기를 할 때에는 제품 하우징 내에 있는 AMP와 몸체부분을 분리하여 폐기하면 됩니다. 환경에 영향을 미치는 부속품 등은 없으므로 특별히 주의를 할 필요는 없습니다. (예: 수은 스위치)

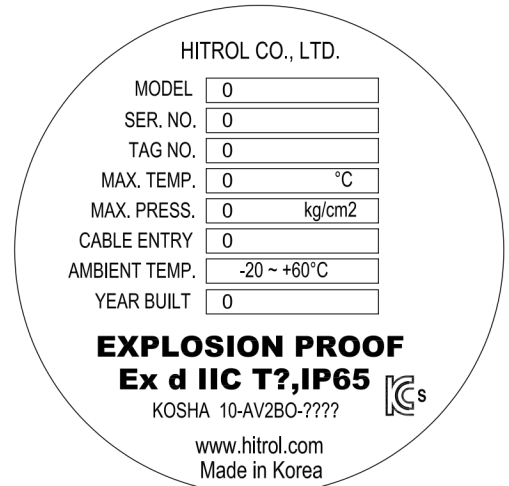
제품의 표시

■ 제품 인식 표시

제품 인식 표시는 하우징에 부착되며, 제품의 모델명, 시리얼 번호, 사용 온도, 사용 압력, 출력에 대한 사항 등이 표기됩니다. 시리얼 번호는 제품을 구분하는 제조 고유 번호입니다.



<일반용 (AL)>



<방폭용>

**사용자 교육에
관한 사항**

위와 같은 사항을 숙지를 하고, 제품을 사용하는 용기의 유체온도는 일반형은 최대+80°C 고온용은 최대+150°C 를 초과하지 말아야 한다. 또한 Housing의 주변 온도는 -20~+60°C 가 넘지 않아야 합니다. (방폭형 제품은 내압 방폭 제품이므로, 사용 중에 제품의 COVER를 절대로 열지 말아야 합니다.)

방폭형 제품은 산업안전보건법 제 34조 및 같은 법 시행규칙 제 58조의 4에따라 설계 된 제품입니다.

방폭이 아닌 일반 제품을 방폭 지역에 적용을 해서는 안 됩니다.



방폭 제품은 주변 환경 및 용기의 유체가 1종 및 2종 장소에서만 사용을 할 수 있습니다.

고장 CHECK 및 유지보수

■ 제품의 점검

정전용량식 레벨 전송기의 주요 점검 파트는 센서 부와 전송 부로 나뉩니다. 주요 부품의 수명은 사용자 환경에 따라 다르며, 주기적인 점검을 통해 최적 상태로 사용할 수 있습니다. 그러므로 사용자는 최소한 1년에 한 번씩 주기적인 점검을 통해 유지보수 하여야 합니다. 제품 외관의 점검은 육안으로 파손 여부 등을 확인하고 Probe에 측정체 및 이물질이 부착되어 정도를 나쁘게 하므로, 정기적으로 이를 제거해 주어야 합니다. 제거 시에는 Teflon부분이 손상되지 않도록 주의하여야 합니다.

■ 고장 CHECK

- 1) 전원 연결은 올바른가?
- 2) 전원전압은 올바르게 공급되고 있는가?
- 3) Cable 배선은 올바른가?
- 4) FAIL-SAFE MODE전환은 올바른가?

품질 보증 및 연락처

품질 보증 및 서비스

본제품의 품질 보증 기간은 제품 출하 후 2년이며, 정상적인 사용 상태에서 발생한 고장의 경우 무상 서비스를 받을 수 있습니다. 제품의 고장이 아닌 경우 서비스를 요청하면 보증기간에 관계없이 요금이 발생 될 수 있습니다.

A/S 신청은 홈페이지 또는 본사를 통해 신청 할 수 있습니다.

본사 . 공장 . 연구소 연락처

주소 : 경기도 파주시 조리읍 팔학골길 141 (팔학골길 98) 하이트를

HITROL CO.,LTD 141, Palhakgol-road, Jori-eup, Paju-si, Gyeonggi-do, Korea

TEL : 031-950-9700 (본사 및 A/S)

FAX : 031-943-5600 (본사 및 A/S)