

HITROL CO., LTD.

HEAD OFFICE.FACTORY.R&D INSTITUTE
HITROL CO.,LTD. 141, Palhakgol-gil, Jori-eup
Paju-si, Gyeonggi-do, Korea
TEL. : (00)+82-31-950-9700
FAX. : (00)+82-31-943-5600
www.hitrol.com



INSTRUCTION MANUAL

HAT-Series



Doc. no. : HAT_IM_Kor_Rev.1.2

Issued date : 2020.08

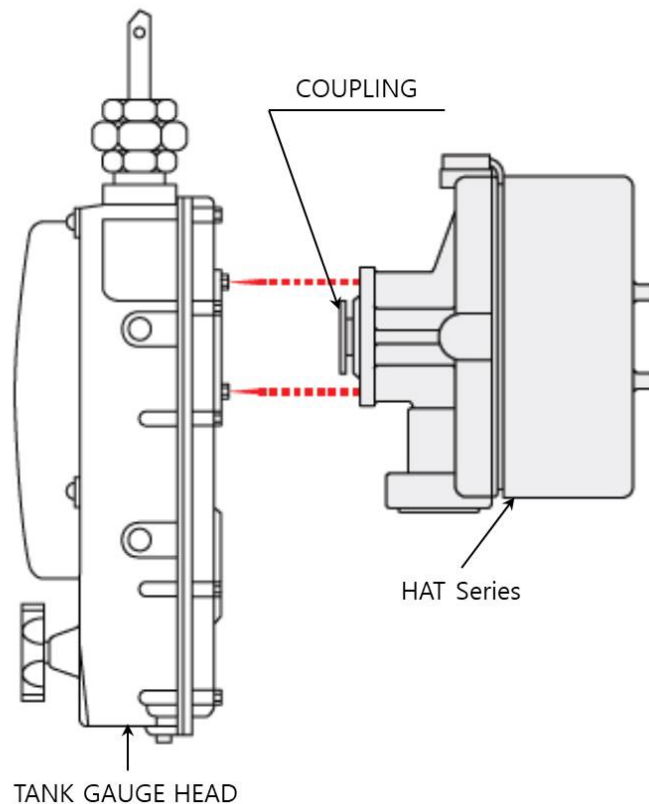
목 차(Table of contents)

제품개요.....	3
특징	3
동작원리 및 제품외형	3
사양	4
제품치수.....	5
결선방법 주의사항.....	5
조작방법	6
유지보수방법	8
분리 시 주의사항	8
운반 및 조립 시 주의사항	8
설치 시 주의사항	9
접지 연결 시 주의사항	9
안전과 환경에 관한 사항	9
제품의 표시.....	10
사용자 교육에 관한 사항.....	10
품질 보증 및 연락처	10
품질 보증 및 서비스	10
본사 · 공장 · 연구소 연락처	10

제품 개요 HAT-Series는 Tank Level Gauge (HLT-1000 Series)와 연결하여 기계적 신호를 전기적 신호로 변환해 주는 변환기입니다. 측정물의 수위를 DC 4~20mA로 변환시켜 출력을 내주어 레벨을 조절 및 지시 할 수 있으며, 내장된 Micro Switch는 원하는 위치에서의 접점을 출력하여 레벨의 경보 또는 조절 할 수 있습니다.

- 특 징**
- 방폭 구조가 있습니다. (Ex Version)
 - 접점 및 DC 4~20mA 출력이 가능합니다.
 - 구조가 견고하고 신뢰성이 높습니다.

동작원리 및 제품 외형 아래의 그림과 같이 HAT Series는 Tank Level Gauge (HLT-1000 Series) Head와 같이 연동하여 사용합니다. 탱크 내부 수위의 변화를 탱크 게이지 바늘이 지시하면 게이지 내에 있는 기어가 회전 운동을 하면서 출력신호를 게이지 Head 뒤에 부착되어 있는 HAT-Series로 보내게 됩니다. 게이지로부터 전달 받은 신호를 HAT-Series는 DC 4~20mA 또는 Micro Switch 접점 (알람신호)으로 신호를 출력합니다.



사 양

HAT-1000 Series

Model	HAT-1000	HAT-1000-Ex
Enclosure	Weather-Proof(IP66)	Ex-Proof(Ex d IIC T4, IP66)
Ambient Temp.	-20°C ~ +60°C	
Power	DC 24V	
Output	DC 4~20mA (2~wire) Opt. 2-SPDT (HAT-1002, HAT-1000-Ex)	
Contact Rating	Std. None AC 250V, 15A, DC 125V, 0.5A	
Housing	AL	
Cable Entry	PF3/4"(F), Adaptor(PF1/2", NPT3/4"...)	
Combination Gauge	HLT-1000 Series	

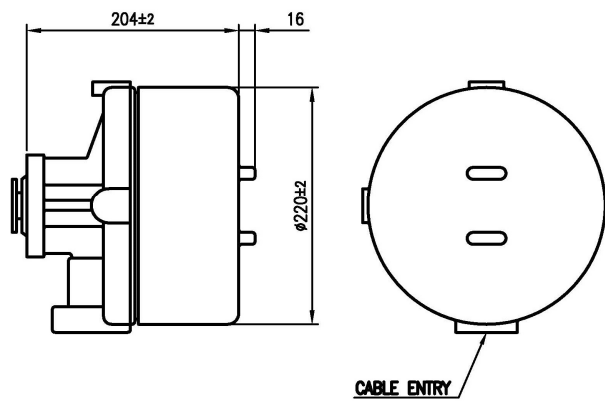
HAT-5000 Series

Model	HAT-5004	HAT-5004-Ex
Enclosure	Weather-Proof(IP66)	Ex-Proof(Ex d IIC T4, IP66)
Ambient Temp.	-20°C ~ +60°C	
Switch Type	MICRO	
Contact Form	Max. 4-SPDT	
Contact Rating	AC 250V, 15A, DC 125V, 0.5A	
Housing	AL	
Cable Entry	PF3/4"(F), Adaptor(PF1/2", NPT3/4"...)	
Combination Gauge	HLT-1000 Series	

Amplifier Specification (HAT-1000 Series)

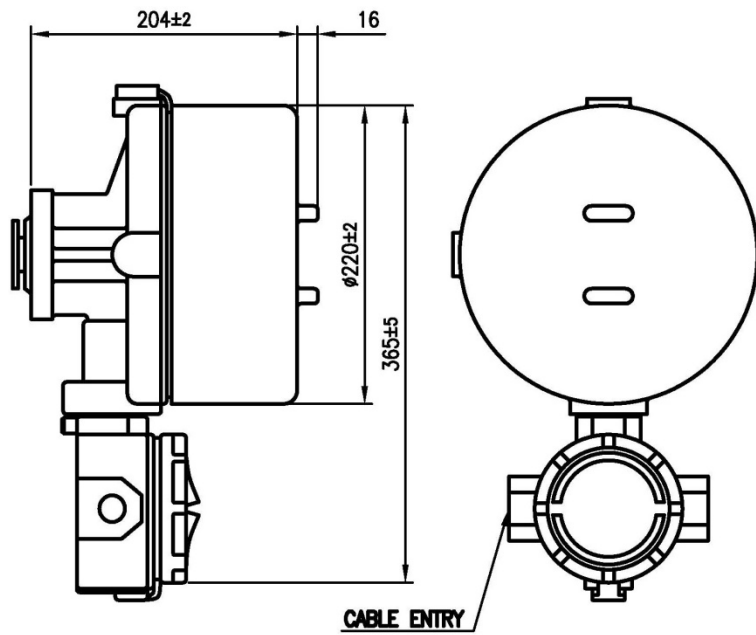
Item	Specification
Microprocessor	16Bit Microprocessor
Supply Voltage	+17V ~ +40V@Typ.+24V
Operating Voltage	+3.3V
Current Consumption	2.5mA 이하@Sensor 1KΩ
Status Indicator	Bi-Color LED (Green/Red/Orange)
Zero / Span Set	Tact Switch
Wire Connection	One-Touch Connector
Ambient Temperature	-20°C ~ +60°C
Dimension	80mm x 65mm x 20mm
Weight	54g
Current Loop Interface	2-Wire Loop Current
Output Current Range (Accuracy)	4mA ~ 20mA @±0.2%미만
Output Current Offset	Adjustment
Measurement Sensor Range	30KΩ[15M]@Sensor 10Ω Min. : 200Ω[100mm] / Max. : 50KΩ[25M]@Sensor 20Ω
Output Current Definite	TP

제품 치수 <WEATHER-PROOF>



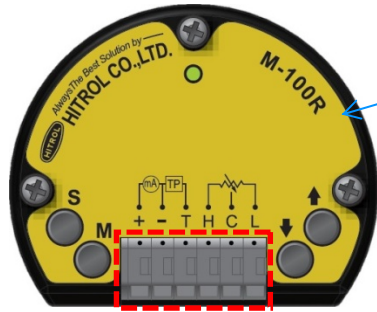
HAT-1000 (5004)

<Ex-PROOF>



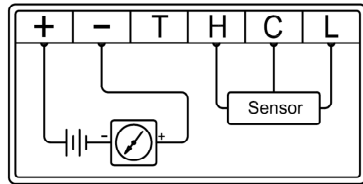
HAT-1000 (5004)-Ex

결선방법 및
주의사항



M-100R

- + -: DC 24V(DC 4~20mA Loop)
- T: Output Test Point
- H, C, L: 가변저항과 M-100R 연결선
- * 케이블 색상: H - 빨간색, C - 하얀색, L - 검정색



- 전원 연결 시 + - 의 극성이 바뀌지 않도록 주의하여야 합니다.
- 인가 전원은 +17V이상 ~ +40V이내 이어야 합니다.
- 전원이 인가된 상태에서 결선을 하지 않아야 합니다.

조작방법 <HAT-1000 Series>

■ 초기 Set

Step. 1

결선도에 맞게 결선 후 전원을 연결하면 녹색 LED가 점등됩니다.

Step. 2

FLOAT를 0%위치에서 0 버튼을 누릅니다.

Step. 3

FLOAT를 100%위치에서 S 버튼을 누릅니다.

Step. 4

S 버튼을 1초간 누르면 녹색 LED가 점·소등되며 Zero/Span Setting 완료됩니다.

- ▷ Step2. 와 Step3. 의 순서는 바뀌어도 무방합니다.
- ▷ Zero(0%) 만 Setting 시 Step1. → Step2. → Step4. 순으로 합니다.
- ▷ Span(100%) 만 Setting 시 Step1. → Step3. → Step4. 순으로 합니다.

⚠ WARNING 주의: 잘못된 Setting시 노란색 LED가 점·소등되며, 3.6mA 전류가 출력됩니다.

■ Offset

레벨의 미세조정 및 측정 기기의 오차 발생시 하기와 같이 조정합니다.

Step. 1

S+M 버튼을 동시에 1초간 누르면 적색 LED 점등됩니다.

Step. 2

> Span <

S 버튼을 누른 상태에서 +/- 버튼으로 미세조정을 합니다.

> Zero <

M 버튼을 누른 상태에서 +/- 버튼으로 미세조정을 합니다.

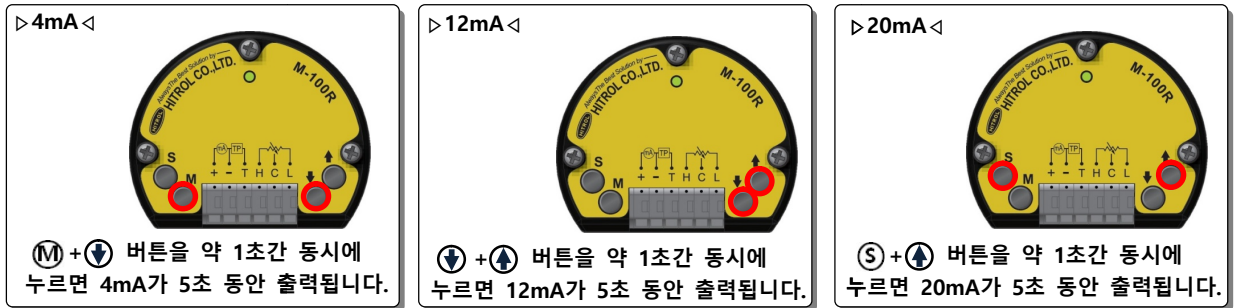
Step. 3

S+M 버튼을 동시에 1초간 누르면 녹색 LED가 점등되며 Offset 완료됩니다.

- ▷ Float의 위치에 상관 없이 Offset 조정 가능합니다.

■ Simulation Current Out

M-100R과 PLC 연결 구간에 정상적인 출력전류(4~20mA)의 확인이 필요 할 때 하기와 같이 조정 합니다.



- ▷ 5초 후에 Float의 실제 감지 상태로 복귀합니다.
- ▷ 센서의 결선 유.무와 상관없이 동작됩니다.

<HAT-5000 Series>

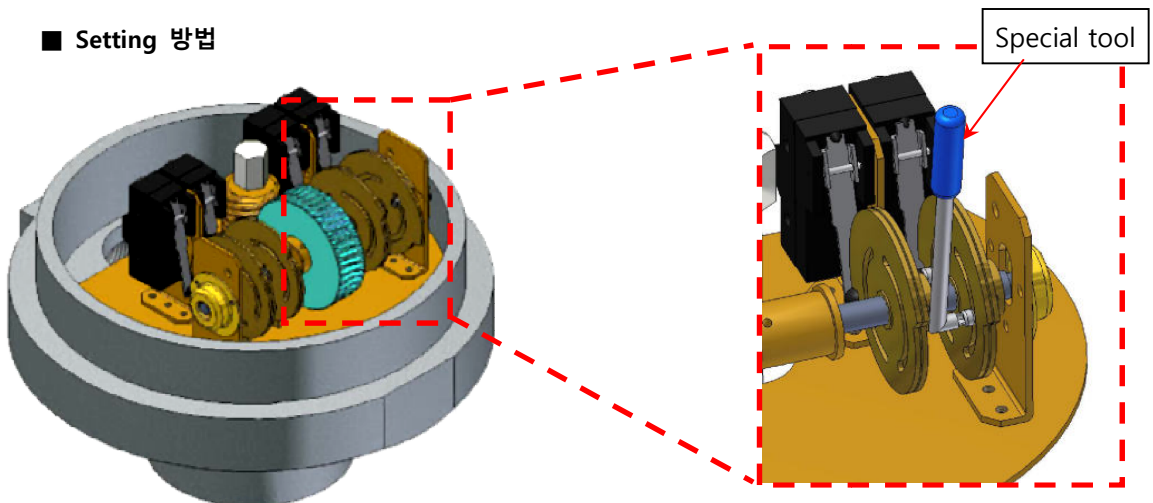
■ 동작 방법

캠에는 회전 방향을 바꾸는 장치가 없으므로 현장 여건에 맞추어 방향을 확인한 후 셋팅하도록 하며, 수위 상승 시 캠의 회전 방향을 기기내의 셋팅 값과 함께 메모하여 두면 유지 보수 시 편리 합니다.

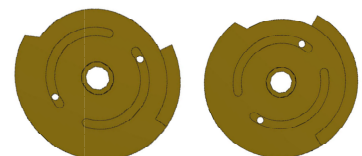
캠은 전체 행정당 약 330 도 정도 회전합니다. (*제품마다 차이가 있음)

스위치는 기계적으로 볼 때 롤러가 원상태에 있다가 원하는 위치에서 롤러가 눌리는 점을 셋팅 위치로 하며(A 접점), 그 반대로 롤러를 누르고 있다가 원상태로 복귀되는 점으로 셋팅도 가능합니다. (B 접점)

■ Setting 방법



위 그림과 같이 제공된 special tool을 이용하여 cam에 조립된 볼트를 풀 수 있습니다. Float를 원하는 접점을 보고자 하는 레벨에 위치합니다. Cam 각도를 조절할 수 있을 만큼 볼트를 푼 다음, 원하는 Cam 각도를 맞춘 뒤 다시 조입니다. Cam 각도는 원하는 point를 A접점 or B접점으로 사용할 것 인지를 먼저 확인 한 후, 시작점을 기준으로 각도를 조절 합니다.



(단, 10M 이상의 POINT 부분은 B접점을 기준으로 시작해야 합니다..- A접점일 경우 알람 유지가 어려움.) 위의 그림과 같이 각도 조절은 180도 ~ 300도 까지 가능합니다.

유지보수 ■ 제품의 점검

방법 HAT-Series는 실제 유체에 직접으로 설치가 되는 제품이 아니며, 구조가 간단하여 특별한 점검이 필요하지는 않습니다.

제품 외관의 점검은 육안으로 파손 여부 등을 확인하고 Module이나, Micro Switch는 1년에 한번씩 점검을 권장합니다.

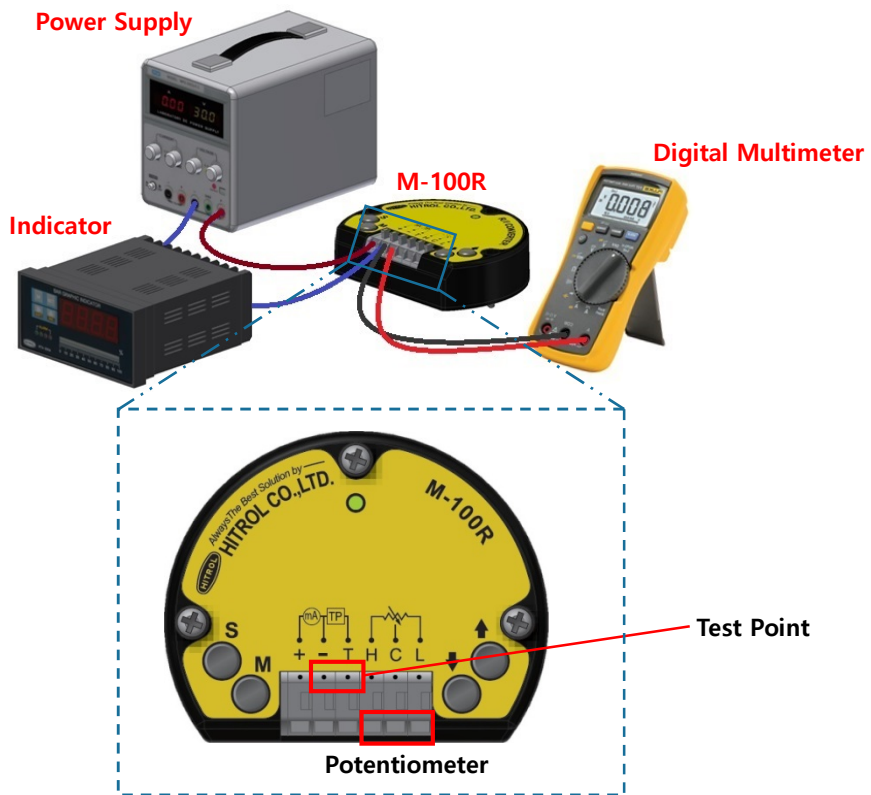
<Module 점검>

M-100R의 단자 T와 - 를 Digital Multimeter로 출력 전류를 확인 할 수 있습니다.

※ 출력 전류의 Wire open 없이 Test Point로 출력 전류 확인이 가능합니다.



Module 점검 후, H, C, L의 잘못된 결선은 제품 고장의 원인입니다.



분리 시

■ Tank 내에 수위 및 측정물의 유무를 확인 후 분리 하여야 합니다.

주의사항

■ 제품이 과열되어 화상이 발생 할 수 있으니 장갑 등을 이용하여 분리하여야 합니다.

■ 폭발성가스 분위기가 존재하는 경우 제품의 COVER를 열지 말아야 합니다.

■ 해체작업은 전원을 차단한 상태에서 합니다.

■ 제품의 COVER를 열고 닫을 때에는 O-Ring 또는 Gasket 부분에 손상 되지 않도록 주의 하여야 합니다.

- 운반 및 조립 시 주의사항**
- 기기의 운반이나 조립 시에 충격이 가해 지지 않도록 특별히 주의하여야 합니다. 기기의 충격은 고장의 직접적인 원인이 될 수 있습니다.
 - 운반 또는 기기를 Tank나 사이로에 부착하여 조립하는 경우에, 조립용 Packing에 손상이 가해지지 않도록 주의 하여야 합니다.



제품의 이동 및 운반 시에는 제품에 큰 충격을 가해서는 안 됩니다.

- 설치 시 주의사항**
- 사용자는 Bolt, Nut 사이에는 풀림 방지를 위하여 Washer를 체결하여야 합니다.
 - 주위 온도를 고려해서 설치해야 합니다.
 - 사용자는 관련 제품이 방폭 지역인지 여부를 판단하여 적합한 제품을 설치 하여야 합니다.
 - 전원은 설치가 완료되고 제품의 COVER를 조립한 후에 인가 합니다.



설치 시 축에 손상이 가거나 접합면의 틈새가 벌어지면 안 됩니다.

- 접지연결 시 주의 사항**
- 외부 접지의 위치는 아래와 같으며, 외부 접지 연결 시에는 접지선의 Size가 4mm² (4mmSQ)가 되어야 합니다.




접지 단자에 Terminal Lug를 해체 후 재 연결시 Washer는 필히 사용하여야 합니다. (풀림 방지)

- 안전과 환경에 관한 사항**
- 사용 중 주의사항
 - 제품을 용기를 체결할 시에는 필히 도구 등을 이용하여 최대한 접합이 되도록 체결을 하여야 합니다.
 - 사용 중에는 잠금 장치를 분실해서는 안되며, 필히 체결을 하고 있어야 합니다.
 - 제품에 큰 충격을 가해서는 안됩니다.
 - 제품 결선시의 주의사항
 - 접점의 위치에 맞는 단자에 결선을 하여야 합니다. (결선 방법 참조)
 - 기기의 전원 전압은 해당 사양을 확인 후 결선하고 점검 후 투입 하여야 합니다.
 - 전원 전압이 잘못 투입 되었을 경우 기기의 손상이나 고장이 생길 수 있습니다.
 - 감전사고 발생 위험이 있으니 안전에 주의해야 합니다.
 - 제품의 폐기
 - 제품 사용이 불가능이 하여 폐기를 할 때에는 제품 Housing 내에 있는 AMP와 몸체 부분을 분리하여 폐기 합니다. 환경에 영향을 미치는 부속품 등은 없으므로 특별히 주의를 할 필요가 없습니다. (예; 수은 스위치)

제품의 표시 ■ 제품 인식 표시

제품 인식 표시는 하우징에 부착되며, 제품의 모델명, 시리얼 번호, 사용 온도, 사용 압력, 출력에 대한 사항 등이 표기 됩니다. 시리얼 번호는 제품을 구분하는 제조 고유 번호 입니다.

 HITROL CO., LTD.	
MODEL	HAT-
TAG NO.	
SER. NO.	
RANGE	POWER 0
OUTPUT	0 SPDT
CABLE ENTRY	0
AMBIENT TEMP.	0 °C
ENCLOSURE	0
www.hitrol.com Made in Korea	

<일반용>

 HITROL CO., LTD.			
MODEL	HAT- -Ex	TAG NO.	
SER. NO.		RANGE	
POWER		AMBIENT TEMP.	-20 ~ +60°C
OUTPUT			SPDT
CABLE ENTRY		YEAR BUILT	
EXPLOSION PROOF Ex d IIC T4,IP66 KOSHA 10-AV2BO-0281X 			
www.hitrol.com Made in Korea			

<방폭용>

사용자 교육에 관한 사항 위와 같은 사항을 숙지를 하고, Housing의 주변 온도는 -20~+60 °C가 넘지 않아야 한다. 방폭형 제품은 내압 방폭 제품이므로, 사용 중에 제품의 COVER를 절대로 열지 말아야 합니다.



방폭이 아닌 일반 제품을 방폭 지역에 적용을 해서는 안됩니다.

품질 보증 및 연락처 ■ 품질 보증 및 서비스

본제품의 품질 보증 기간은 제품 출하 후 2년이며, 정상적인 사용 상태에서 발생한 고장의 경우 무상 서비스를 받을 수 있습니다. 제품의 고장이 아닌 경우 서비스를 요청하면 보증기간에 관계없이 요금이 발생 될 수 있습니다.
A/S 신청은 홈페이지 또는 본사를 통해 신청 할 수 있습니다.

■ **본사 . 공장 . 연구소 연락처**

주소 : 경기도 파주시 조리읍 팔학골길 141 (팔학골길 98) 하이트를

HITROL CO.,LTD 141, Palhagol-road, Jori-eup, Paju-si, Gyeonggi-do, Korea

TEL : 031-950-9700 (본사 및 A/S)

FAX : 031-943-5600 (본사 및 A/S)