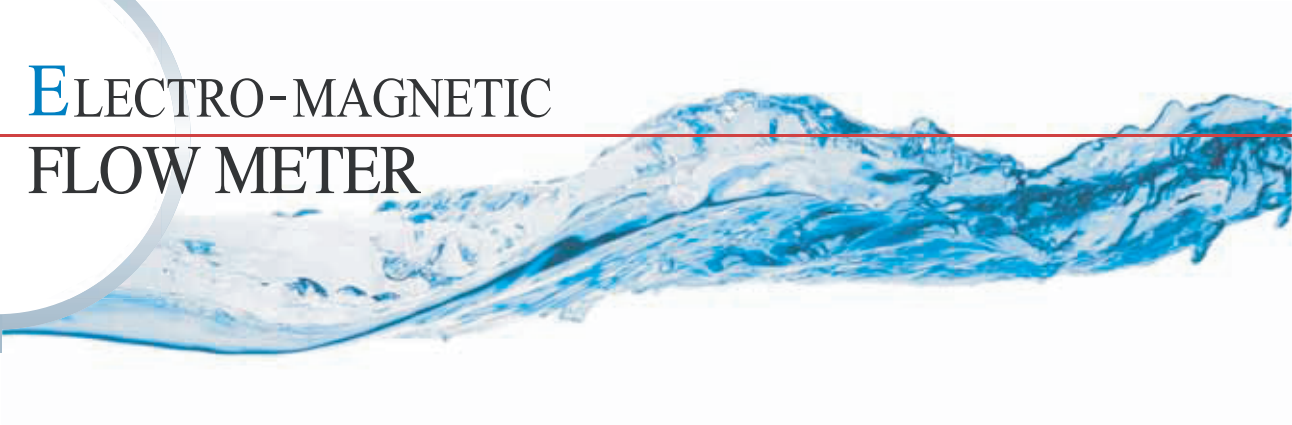


# ELECTRO-MAGNETIC FLOW METER



전자유량계

## HMF-900S

일체형 타입

# 전자유량계

## 1. Summary

전자유량계는 액체, 종이펄프, 슬러리,  $20\mu\text{s}/\text{cm}$ 보다 큰 전기 전도도가 있는 무기질 슬러리의 유량을 정확하게 측정하는데 사용할 수 있습니다. HMF-900S는 컴팩트한 디자인의 신호변환기(Signal converter)로 유량을 측정하는 시스템이다.

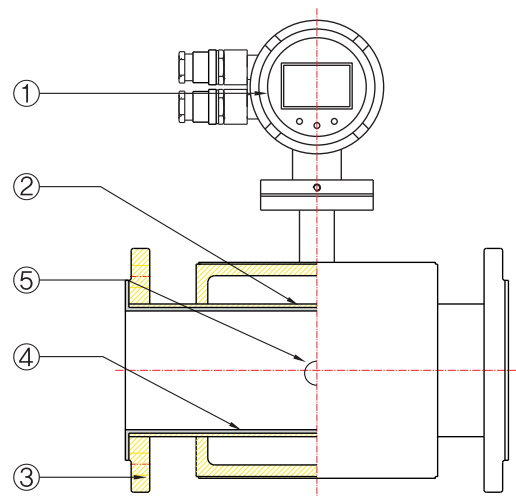
MODEL	HMF-900S		
TYPE	일체형		
	<p>비방폭타입</p> 	<p>방폭 타입</p> 	<p>별도</p> 
	<p>일체형 (HMF-900S)</p> 		

## 2. 사양

모델	HMF-900S
타입	일체형
사이즈	10mm (3/8") ~ 1,000mm (39")
체결 후렌지	후렌지 타입-표준 KS/JIS10K RF (Option: ANSI, DIN)
측정유속범위	0.2m/s-10m/s
정밀도	±0.5% F.S. (15A~800A) ±1.0% F.S.(900A ~ : 현장교정)
라이닝 온도 범위	테프론 (-10°C~160°C) 경질고무 (0°C~60°C)
유체 측정 온도 범위	-10°C~60°C
전도도	≥10μs/cm (Option: ≥5~10μs/cm)
공급전원	AC 85-250V (50~60Hz) DC 24V, Surge Arrester
소비전력	Max 15VA
화면표시	LCD 디스플레이 순간유량 : 5-DIGIT 적산유량 : 9-DIGIT Back light
출력	아날로그: 4~20mA(Isolated) 펄스 : Open Collector 통신 : RS-485
보호등급	IP66 방폭: KC, IECEx (Option) - Exd II C T5 (IP66)
별도기능	① 준계전정체경화계경델 ② 비관알림 ③ 역방향측정 ④ 데이터 로깅 ⑤ 애러 메세지

## 3. 재질

No.	항목	재질
		10mm ~ 1,000mm
①	케이스	주조 알루미늄
②	바디	SUS304
③	후렌지	SUS304 / Carbon Steel
④	라이닝	테프론 (PTFE) / 경질고무
⑤	전극	하스텔로이-C 별 도: 백금 티타늄 탄탈롬

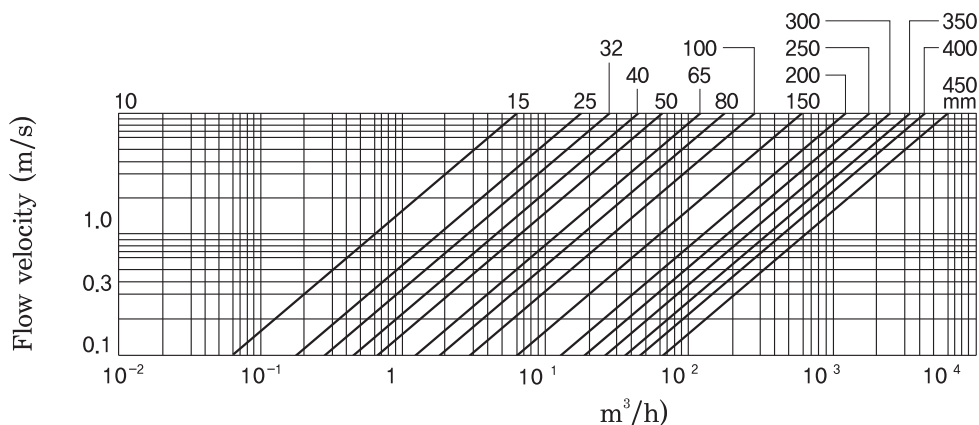


## 4. 측정 유량 대역

일반적인 산업분야에서는, 2~4m/s 정도의 중간속도로 유속이 측정되도록 설정 하는 것이 좋습니다. 특별한 상황에서는, 2m/s 이상의 최저속도와 8m/s미만의 속도이어야 합니다. 만약에 액체상에 고형과립이 있다면, 유량계 내부의 라이닝과 전극사이에 과도한 마찰을 피하기 위해 보통의 유체속도는 3m/s미만으로 설정을 합니다. 점성액체인 경우, 유체속도는 2m/s로 선택할 수 있습니다. 빠른 유속은 전극에 붙어있는 이물질들을 자동으로 제거하여, 검사의 정확성을 향상 시켜 줍니다.

사이즈 (mm)	유량범위			
	최저		최대	
	유속 (m/s)	유량 (m <sup>3</sup> /h)	유속 (m/s)	유량 (m <sup>3</sup> /h)
10A		0.08		2.82
15A		0.19		6.35
20A		0.34		11.29
25A		0.53		17.64
32A		0.87		28.91
40A		1.36		45.71
50A		2.12		70.58
65A		3.58		119.28
80A		5.43		180.68
100A		8.48		282.32
125A		13.25		441.12
150A		19.08		636.21
200A		33.91		1129.27
250A		52.99		1764.48
300A	0.2	76.30	10.0	2540.86
350A		103.86		3458.39
400A		135.65		4517.08
450A		171.68		5716.93
500A		211.95		7057.94
600A		305.21		10163.43
700A		415.42		13833.55
800A		542.59		18068.31
900A		686.72		22867.71
1000A		847.80		28231.74
1200A		1220.83		40653.71
1400A		1661.69		55334.21
1600A		2170.37		72273.25
1800A		2746.87		91470.84
2000A		3391.20		112926.96

배관구경에 따른 유속 및 유량 그래프



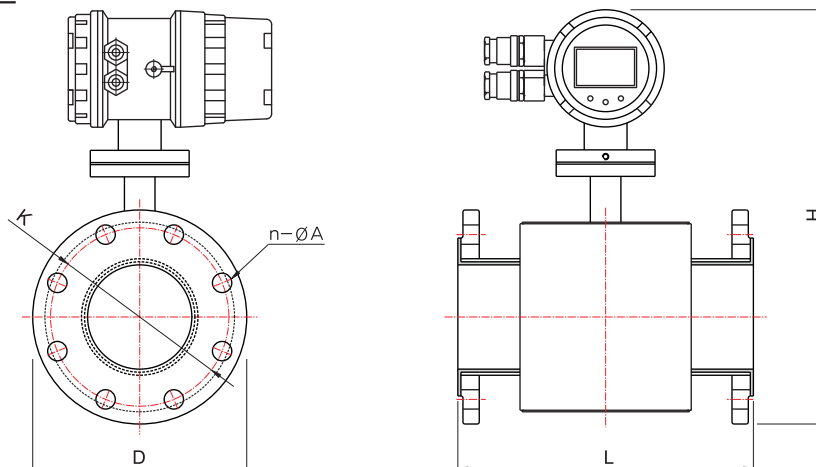
### 5. HMF-900S 일체형 유량계 치수표

[ KS / JIS10K ]

사이즈 (mm)	적용압력 (Bar)	길이(mm)	후렌지외경 D(mm)	볼트홀 거리 K (mm)	높이 H (mm)	볼트수/사이즈 n- ØA	무게 (Kg)
10		200	90	65	300	4-Ø15	6
15		200	95	70	300	4-Ø15	7
20		200	100	75	310	4-Ø15	7
25		200	125	90	310	4-Ø19	8
32	40	200	135	100	320	4-Ø19	8
40		200	140	105	330	4-Ø19	9
50		200	155	120	350	4-Ø19	10
65		200	175	140	360	8-Ø19	11
80		200	185	150	380	8-Ø19	13
100		250	210	175	400	8-Ø19	17
125	16	250	250	210	440	8-Ø23	20
150		300	280	240	460	8-Ø23	30
200		350	330	290	510	12-Ø23	41
250		400	400	355	570	12-Ø25	58
300		500	445	400	630	12-Ø25	70
350		500	490	445	680	16-Ø25	82
400		600	560	510	730	16-Ø27	106
450	10	600	620	565	780	20-Ø27	116
500		600	675	620	850	20-Ø27	130
600		600	745	730	950	24-Ø33	185
700		700	905	840	1080	24-Ø33	230
800		800	1020	950	1170	24-Ø33	300
900		900	1120	1050	1210	28-Ø33	380
1000	6	1000	1235	1160	1320	20-Ø39	480

※ H(mm) :허용범위 ±10mm

#### 일체형 도면



## 6. 분류코드

모델	사양	항목
<b>HMF-900S</b>		일체형
	유량계 사이즈	
	1	10A (3/8")
	2	15A (1/2")
	3	20A (3/4")
	4	25A (1")
	5	32A (1-1/4")
	6	40A (1-1/2")
	7	50A (2")
	8	65A (2-1/2")
	9	80A (3")
	10	100A (4")
	11	125A (5")
	12	150A (6")
	13	200A (8")
	14	250A (10")
	15	300A (12")
	16	350A (14")
	17	400A (16")
	18	450A (18")
	19	500A (20")
	20	550A (22")
	21	600A (24")
	22	650A
	23	700A
	24	750A
	25	800A
	26	900A
	27	1000A
	후렌지 규격	
	A	JIS 10K
	B	JIS 16K
	C	JIS 20K
	D	ANSI 150#
	E	ANSI 300#
	F	DIN PN10
	G	DIN PN16
	H	Other
	전극재질	
	A	316LSS
	B	티타늄
	C	백금
	D	탄탈륨
	E	하스텔로이 C
	F	기타
	접지 링 재질	
	A	316SS
	B	316LSS
	C	티타늄
	D	탄탈륨
	E	백금
	F	하스텔로이 C
	N	없음
	라이닝 재질	
	A	테프론
	B	경질고무
	C	기타

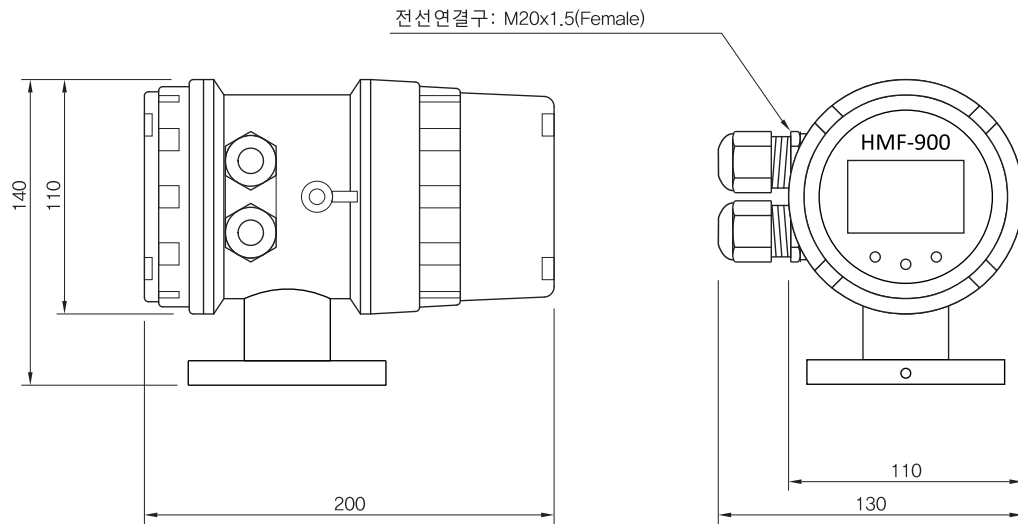
[예시]

**HMF-900S - 7 - A - E - A - A**

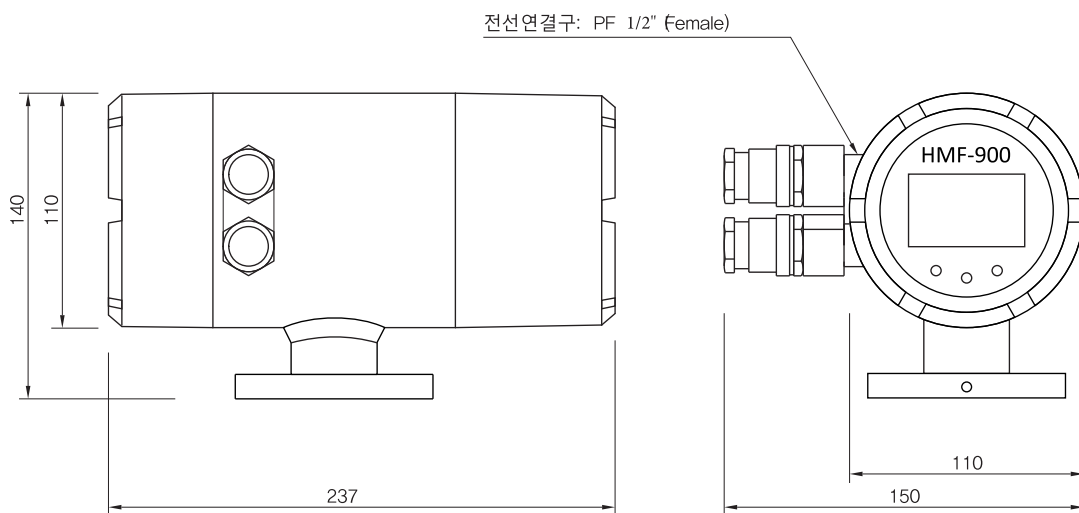
Model

## 7. 변환기 치수

### 7-1. 비방폭 일체형



### 7-2. 방폭 일체형



## 8. 결선

### 8-1. 변환기 결선도

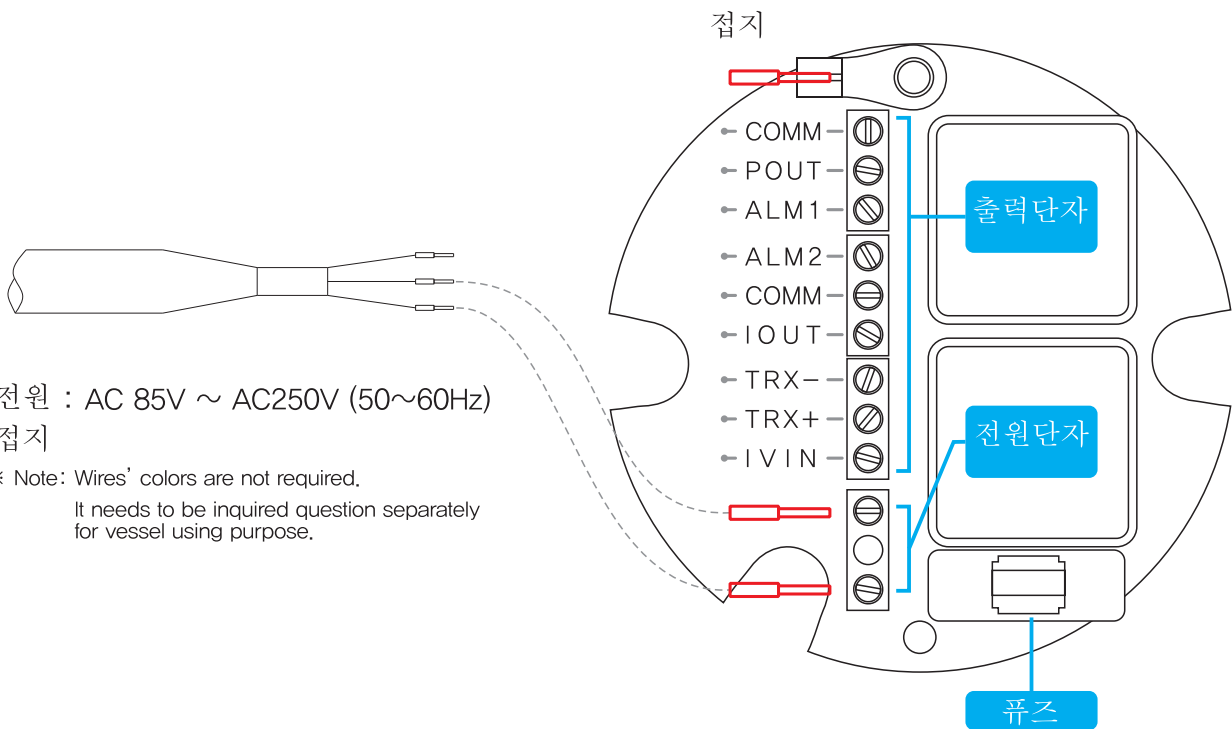


결선 단자	
COMM	주파수 & 펄스 공통단자
POUT	주파수(펄스) 출력
ALM1	알람 출력 상한
ALM2	알람 출력 하한
COMM	시그널출력 & 알람 공통단자
IOUT	4~20mA 출력
TRX+	통신 출력 + 단자
TRX-	통신 출력 - 단자
IVIN	24V 입력 단자
LN-	전원 단자 -
LN+	전원단자 +

- 1) 전원 : AC 85V ~ AC250V (50~60Hz)
- 2) 접지

※ Note: Wires' colors are not required.

It needs to be inquired question separately for vessel using purpose.





### 8-2. 변환기 사양 및 결선도

- 1) 전원 : AC 85V ~ AC250V (50~60Hz)
- 2) 시그널 출력 : DC 4~20mA (Isolated)
- 3) 펄스 출력 : Open Collector
- 4) 알람 출력 : 상한 & 하한 출력
- 5) 통신 출력 : RS-485
- 6) 접지링
- 7) 피뢰기

### 8-3. 변환기 결선 기능

