

PADDLE TYPE FLOW SWITCH

# HFS Series



**2 YEARS WARRANTY**



ASME



[www.hitrol.com](http://www.hitrol.com)



Always The Best Solution

**HITROL CO., LTD.**

## 개요 | Overview

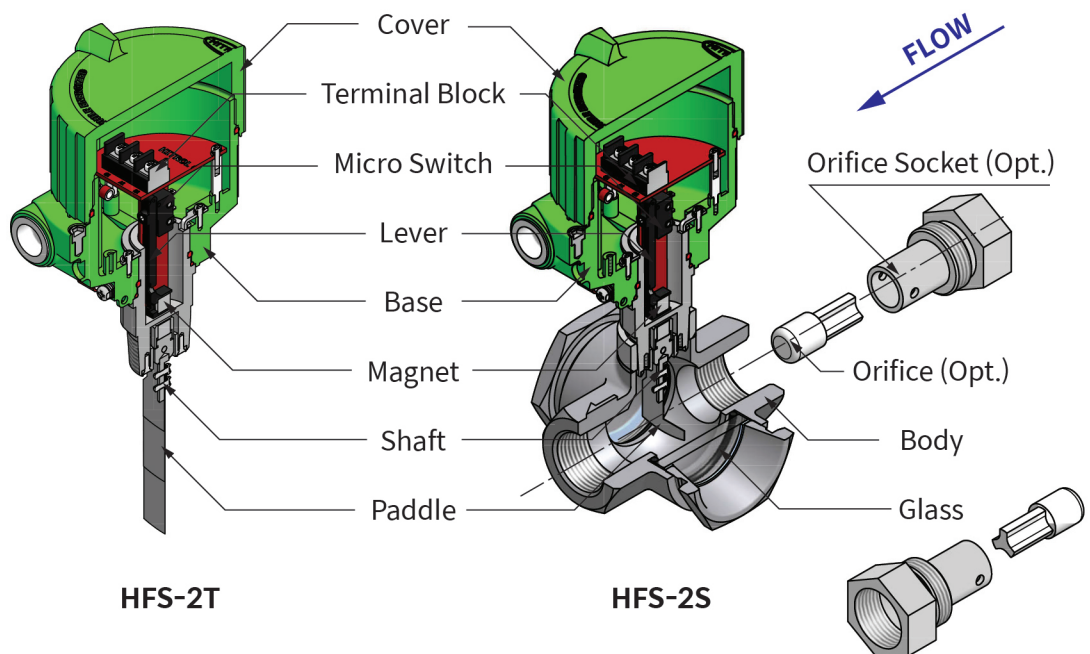
HFS Series는 배관 내 유체의 흐름 유무를 감지하여 펌프, 모터 등을 제어함으로써 배관시스템을 관리하는 패들식 플로우 스위치입니다.

## 특징 | Characteristics

- 간단한 구조로 현장 설치 및 유지보수 편의성.
- 배관 삽입형 (Insertion) 및 사이트 글라스형 (Inline)이 있음.
- 오리피스 (Opt.)을 이용하여 저유량 감지 가능.
- 마그네틱 구조로 되어있어 고압의 배관에서도 사용가능.(Up to 20kgf/cm<sup>2</sup>)
- 내압방폭구조가 있다 (Ex d IIC)

## 동작원리 및 제품구성 | Operation Principle and Composition

HFS Series는 배관 내 유체가 패들을 밀면 패들이 부착된 샤프트의 각도가 변화하고, 자석에 연결된 레버가 마이크로 스위치를 동작시켜 접점을 발생 시킵니다. 배관내 유체의 흐름이 없을 시에는 샤프트가 원래의 각도로 돌아오게 됩니다.



PADDLE TYPE FLOW SWITCH  
**HFS Series**

## 제품 사양 | Specification

### ▶ 일반형 (Standard Version)

Model		HFS-2T	HFS-2S
Installation		Insertion	Inline
Type		Screw (Std.) or Flange	
Ambient Temperature		-20°C ~ +60°C	
Process Pressure		Up to 20kg/cm <sup>2</sup>	
Process Temperature		PBT Housing:Max.80°C / AL.C Housing:Max.120°C	
Enclosure		Weather-Proof (PBT:IP65 / AL.C:IP66)	
Contact Rating		AC 250V, 10A / DC 30V, 5A	
Switch Form		1-DPDT	
Switch Type		Micro Switch	
Process Connection		PT 1" Screw (Std.)	
Material	Housing	PBT (Std.) / AL.C (Opt.)	
	Body	-	SCS14
	Process Conn.	316L SS (Std.)	
	Paddle	316L SS	
Cable Entry		2-PF 1/2" (F) (Std.)	

### ▶ 방폭형 (Ex-Proof Version)

Model		HFS-2T-Ex	HFS-2S-Ex
Installation		Insertion	Inline
Type		Screw (Std.) or Flange	
Ambient Temperature		-20°C ~ +60°C	
Process Pressure		Up to 20kg/cm <sup>2</sup>	
Enclosure & Process Temperature (Max.)		Ex-Proof (IP66) Ex d IIC T6 (70°C) Ex d IIC T5 (80°C) Ex d IIC T4 (120°C)	
Contact Rating		AC 250V, 10A / DC 30V, 5A	
Switch Form		1-DPDT	
Switch Type		Micro Switch	
Process Connection		PT 1" Screw (Std.)	
Material	Housing	AL.C	
	Body	-	SCS14
	Process Conn.	316L SS (Std.)	
	Paddle	316L SS	
Cable Entry		2-PF 1/2" (F) (Std.)	

▶ **ORDER CODES**는 당사 홈페이지 [www.hitrol.com](http://www.hitrol.com) 에서 출력하여 사용하실 수 있습니다.

## 외형도 | Dimension

### Weather-Proof

		HFS-2T		HFS-2S	
		Screw Type	Flange Type	Screw Type	Flange Type
FLOW Switch	PBT Housing				
	Aluminium Housing				

### Explosion-Proof

		HFS-2T-Ex		HFS-2S-Ex	
		Screw Type	Flange Type	Screw Type	Flange Type



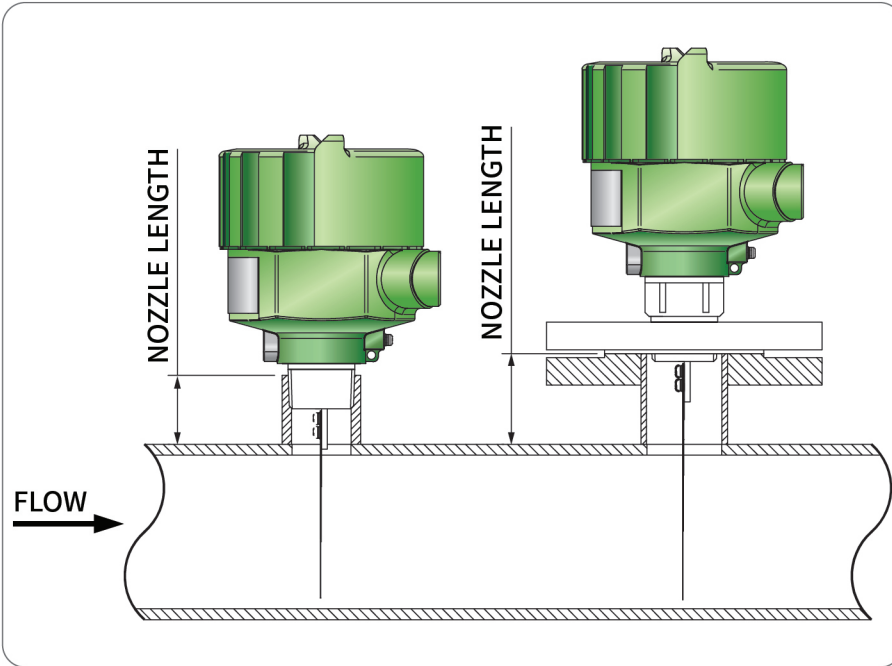
실제 제품과는 약간의 공차가 발생할 수 있습니다.

\* Face to Face 제작 기준 길이(mm)

Process Connection	Face to Face (mm)
15A JIS 10K RF	250
20A JIS 10K RF	300
25A JIS 10K RF	300
40A JIS 10K RF	350
50A JIS 10K RF	350
65A JIS 10K RF	350

## 설치방법 | Installation

### ▶ HFS-2T



- 제품 Housing에 표기되어 있는 FLOW 방향에 맞게 설치 합니다.
- 배관 바닥에 패들이 닿지 않도록 주의 하여야 합니다.
- 패들의 정확한 선정을 위하여 배관 노즐 높이 정보 확인이 필요합니다.

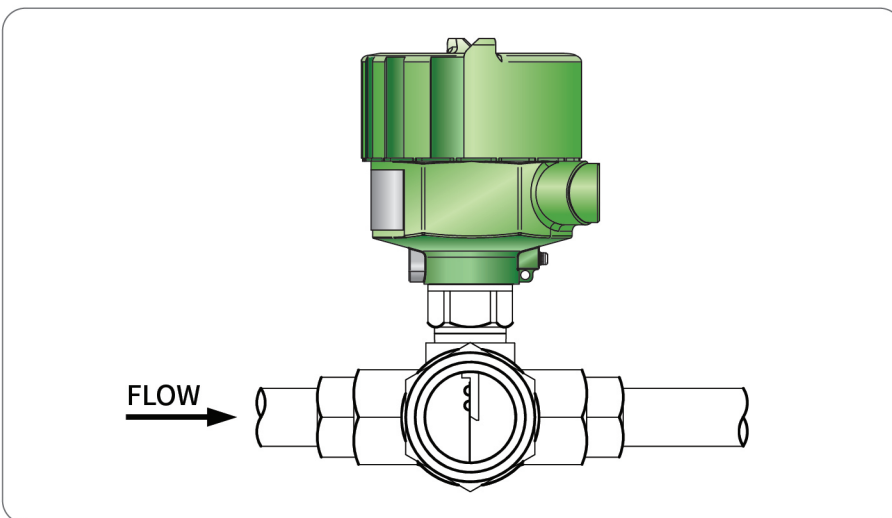


Nozzle Length와 Line I.D를 확인하고 Paddle 기준에 따라 길이를 선정합니다.



사용자는 관련 제품이 방폭 지역인지 여부를 판단하여 적합한 제품을 설치 하여야 합니다.

### ▶ HFS-2S



- 제품 Housing에 표기되어 있는 FLOW 방향에 맞게 설치 합니다.



사용자는 관련 제품이 방폭 지역인지 여부를 판단하여 적합한 제품을 설치 하여야 합니다.

## PADDLE TYPE FLOW SWITCH

# HFS Series

- 01 배관 삽입형 및 사이트글라스 형으로  
설치가 간단함
- 02 사이트 글라스 타입으로  
유체의 흐름을 직관적으로 확인 가능
- 03 오리피스 활용으로 저유량 감지 가능  
(8LPM)
- 04 내압방폭구조 보유 (Ex d IIC)
- 05 차폐구조로 고압 배관에 적용 가능

 [hitrol@hitrol.com](mailto:hitrol@hitrol.com)

 [www.hitrol.com](http://www.hitrol.com)

\* 제품은 업그레이드를 위하여 예고 없이 변경될 수 있습니다.