

## DIGITAL TYPE LEVEL INDICATOR

# HTA Series



2 YEARS WARRANTY



ASME



[www.hitrol.com](http://www.hitrol.com)



Always The Best Solution  
**HITROL CO., LTD.**

## 개요 | Overview

**HTA Series**는 입력신호를 받아 사용자가 원하는 표시값을 4-Segment로 지시하며 사용자가 필요로 하는 각 동작 Point에 대하여 Relay 접점 출력을 내보내준다. 또한, 입력신호와 완전히 Isolation된 DC 4~20mA가 출력되는 제품이다.

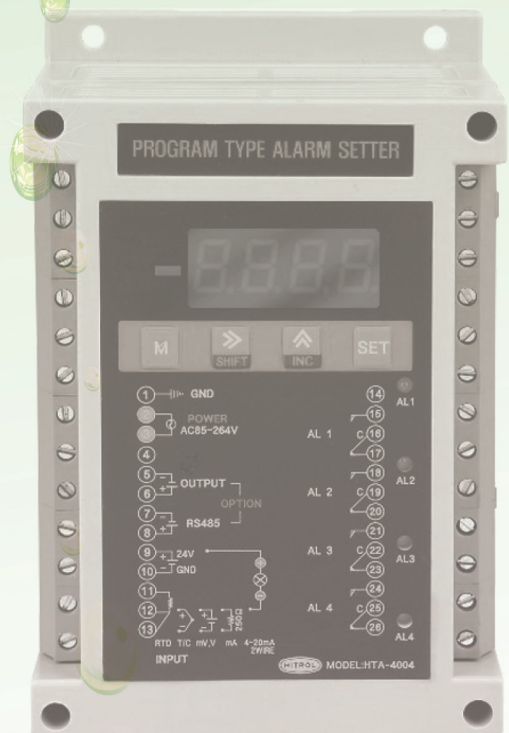
## 특징 | Characteristics

- 고성능, 고정도의 16bit A/D CONVERTER를 사용
- 경보출력
  - 개별적으로 상, 하한 ALARM 설정 가능한 2ALARM기능 또는 4ALARM기능
  - DEAD BAND 기능
  - 상한 하한 CONTROL 설정 기능
- ANALOG OUTPUT
  - 입력 RANGE 설정에 따른 SCALING에 따른 절연된 mA출력

## 동작원리 | Operation Principle

입력된 신호를 전압으로 변환하여 Analog Digital Converter를 이용하여 측정한다. 표시부와 버튼을 이용하여 표시 및 알람 세팅을 하여 동작하게 한다.

# DIGITAL TYPE LEVEL INDICATOR HTA Series



## 제품 사양 | Specification

### ▶ HTA-2000 Series

Model	HTA-2002	HTA-2003	HTA-2004
Installation	Panel Front		
Type	Digital Indicator (4 DIGIT), BAR GRAPHIC		
Power Source	AC 95~275V		AC 95~275V, DC 24V (opt.)
Input Signal	DC 4~20mA, 2-wire, DC V, RTD, T/C (std.) Potentiometer (opt.)		
Output	DC 4~20mA, 2-ALARM (2-SPDT)	DC 4~20mA, 2-ALARM (2-SPST), CONTROL (1-SPDT)	DC 4~20mA, 4-ALARM (4-SPST)

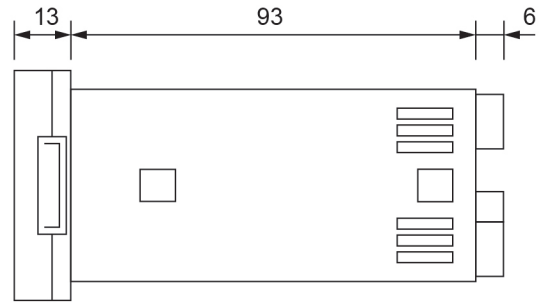
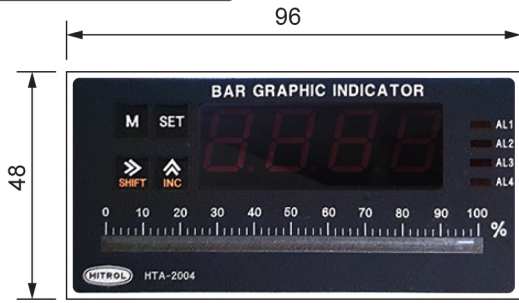
### ▶ HTA-4000 Series

Model	HTA-4003	HTA-4004
Installation	Wall Mounting	
Type	Multi Alarm Setter (4 DIGIT)	
Power Source	AC 85~264V	
Input Signal	DC 4~20mA, 2-wire, DC V, RTD, T/C	
Output	DC 4~20mA, 2-ALARM (2-SPDT), CONTROL (1-SPDT)	DC 4~20mA, 4-ALARM (4-SPDT)

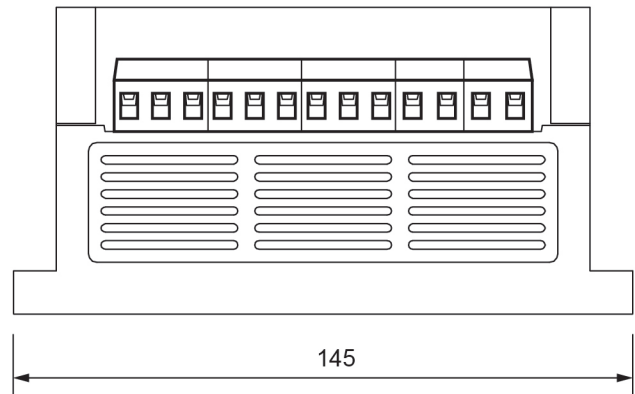
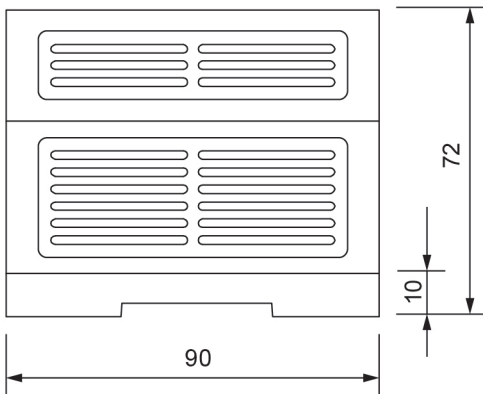
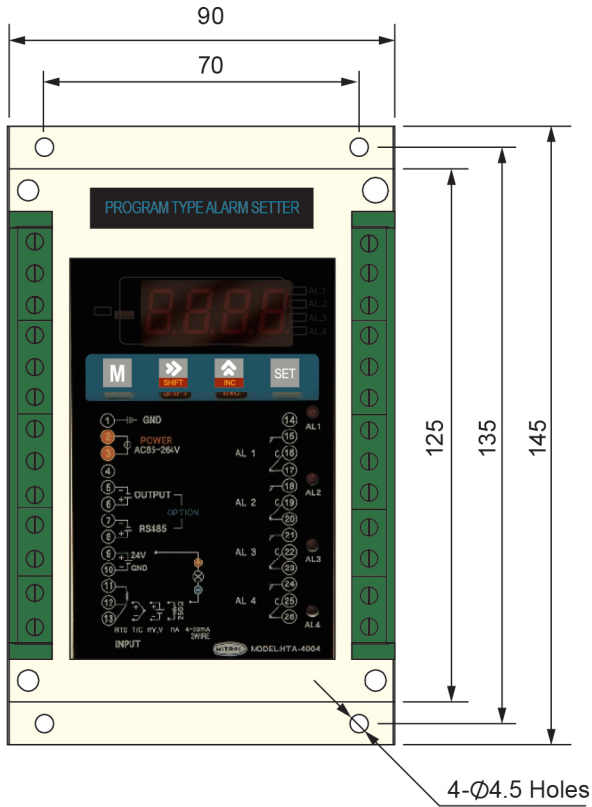
▶ **ORDER CODES**는 당사 홈페이지 [www.hitrol.com](http://www.hitrol.com) 에서 출력하여 사용하실 수 있습니다.

## 외형도 | Dimension

### HTA-2000 Series



### HTA-4000 Series

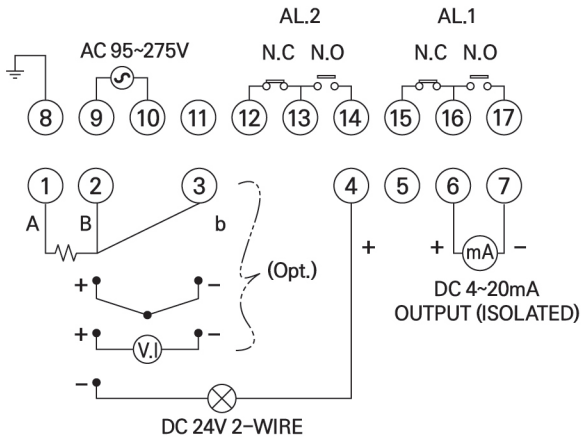


Level Indicator

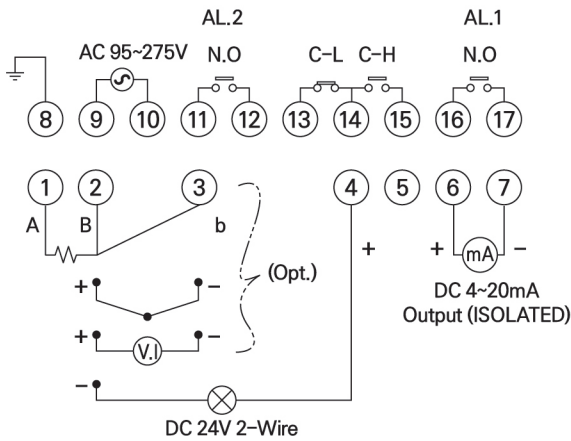
◆ 실제제품과는 약간의 공차가 발생할 수 있습니다.

# Electrical Connection

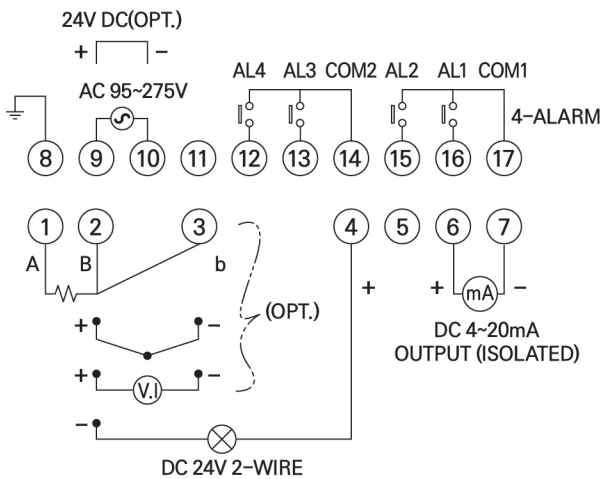
## HTA-2002



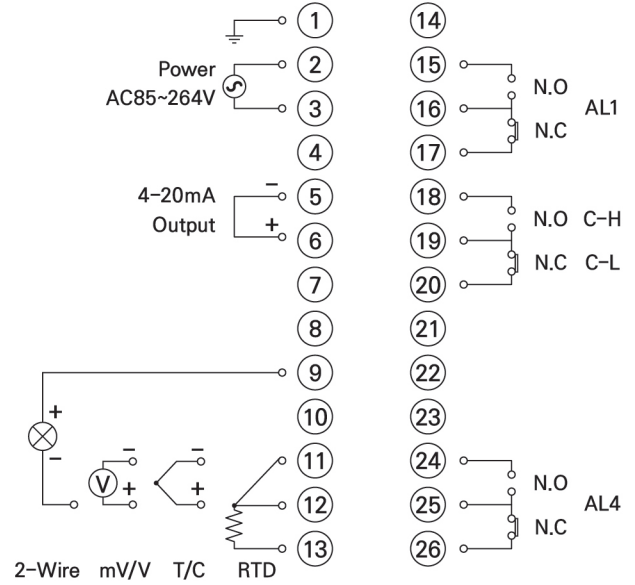
## HTA-2003



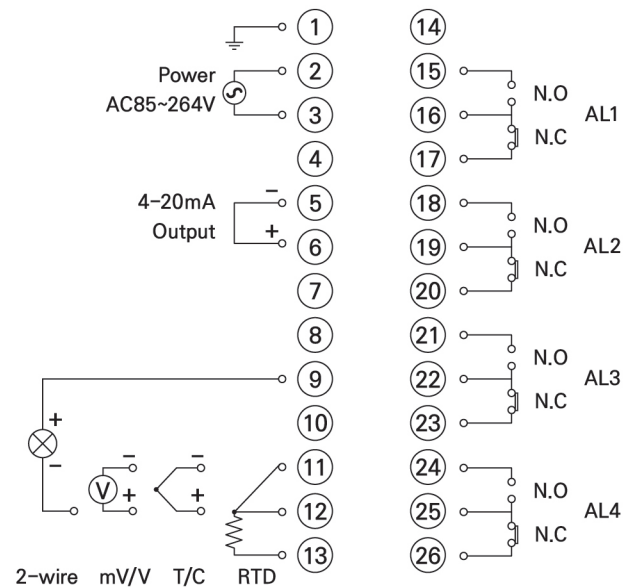
## HTA-2004



## HTA-4003



## HTA-4004







## DIGITAL TYPE LEVEL INDICATOR

# HTA Series

01 고성능, 고정도의 16bit A/D Converter 사용

02 다양한 경보 출력 기능

03 편리한 조작 방법

04 각종 TRANSMITTER 와 COMBINATION

HT-100R



HT-100PS



HT-100CT-2



HT-100F



 [hitrol@hitrol.com](mailto:hitrol@hitrol.com)

 [www.hitrol.com](http://www.hitrol.com)

\* 제품은 업그레이드를 위하여 예고 없이 변경될 수 있습니다.