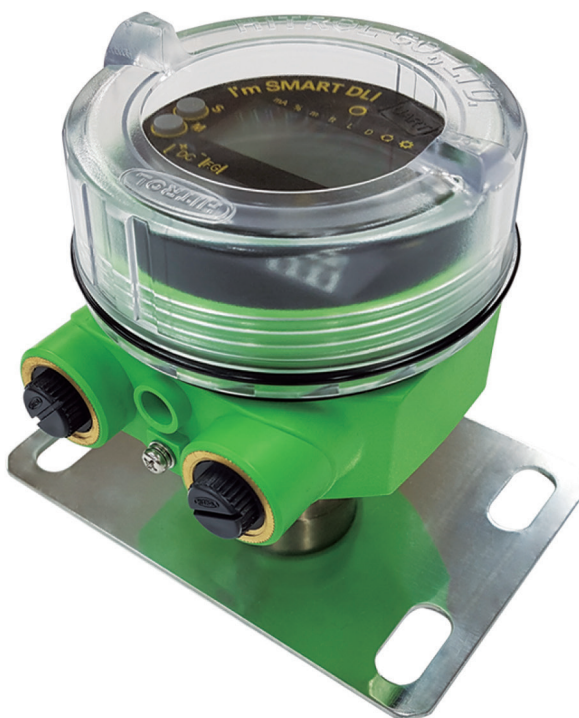


DIGITAL TYPE LEVEL INDICATOR

HI-100D Series



2 YEARS WARRANTY



ASME



www.hitrol.com



Always The Best Solution

HITROL CO., LTD.

개요 | Overview

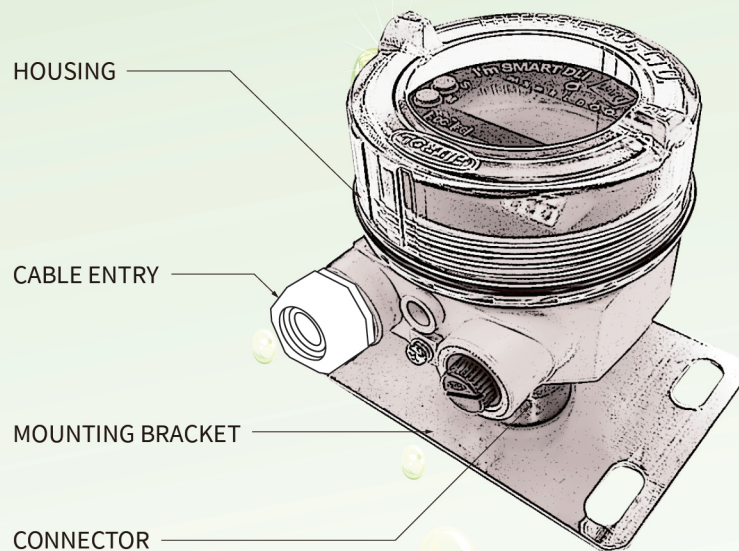
HI-100D Series는 Level Transmitter로부터 DC 4~20mA 신호를 받아 입력 값 (mA,%m,ft,Level,Distance)을 육안으로 확인 할 수 있도록 Display하는 Indicator제품이다. HI-100D는 UART Communication의 기능을 통해서 PC로 셋팅 상태 확인 및 수정이 가능하다.

특징 | Characteristics

- 16Bit Microprocessor 기반의 Digital 운영 체계.
- 다양한 형태의 Display 지시.
- Key Button 조정에 따른 조작 편리성, 운영 안정성, 유지보수 향상.
- 높은 정확도. ($\pm 0.2\%$ F.S)
- 유용한 Cable 결선 방법. [직렬 (2선식) / 병렬 결선 (4선식)]
- 현장 운영에 맞는 전류 표시 미세 조정 가능.
- PC의 USB Port를 이용한 직관적인 운영 조작 및 상태 Monitoring 기능.
- 사용자 설정에 따른 View 및 Rotation 기능.
- 방폭 타입이 가능하다.

동작원리 | Operation Principle

HI-100D는 2-Wire Loop Transmitter의 Digital Indicator이다. DC 4~20mA로 Transmitter의 전류 신호를 수신 받아 Microprocessor 기반으로 저장 및 연산하며 사용자가 설정한 셋팅에 따라 육안으로 탱크내 수위를 확인 할 수 있는 제품이다.



DIGITAL TYPE LEVEL INDICATOR
HI-100D Series

제품 사양 | Specification

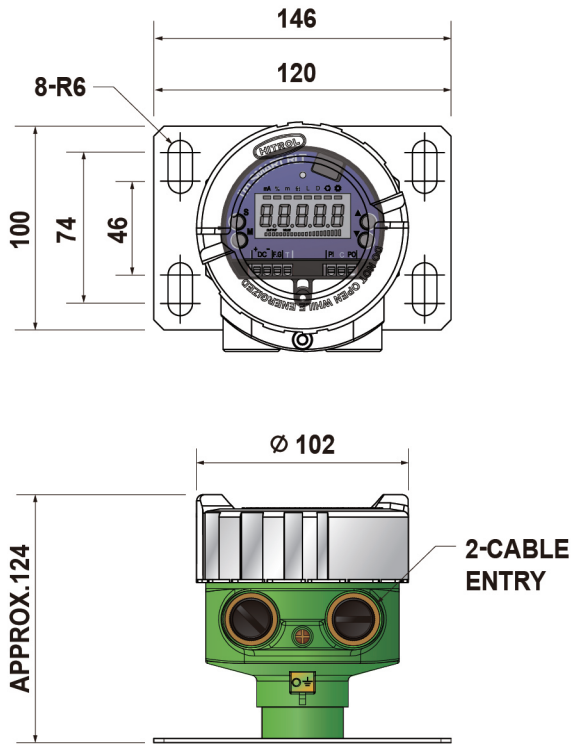
Model	HI-100D	HI-100D-EX
Enclosure	Weather Proof (IP65 / IP66)	Ex d IIC T6 (IP65)
Material	PBT / AL.C	AL.C
Mounting	Local	
Microprocessor	16Bit Microprocessor	
Combination Unit	2-Wire DC 4~20mA Transmitter	
Display	mA, %, m, ft, Level, Distance	
Wire Connection	Serial & Parallel	
Drop Voltage	4.5V	
Accuracy	±0.2% F.S	
Ambient Temperature	-20°C ~ +60°C	
Status Indicator	Bi-Color LED [Green / Red]	



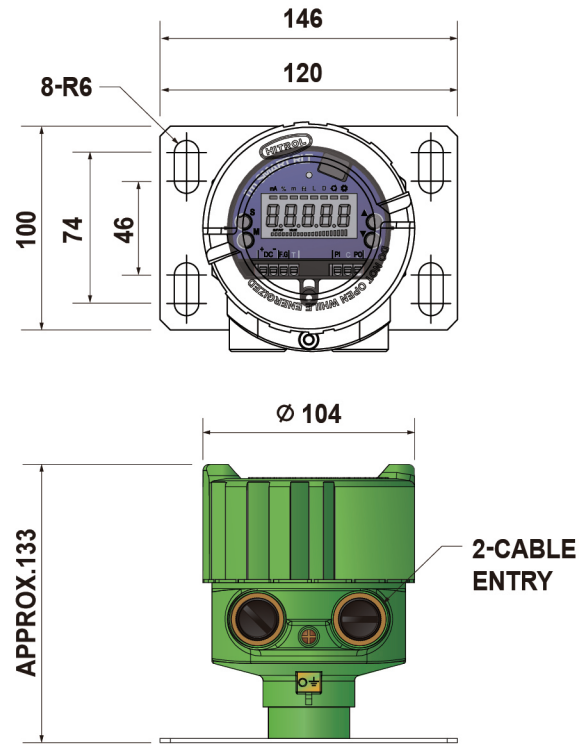
▶ **ORDER CODES**는 당사 홈페이지 www.hitrol.com 에서 출력하여 사용하실 수 있습니다.

외형도 | Dimension

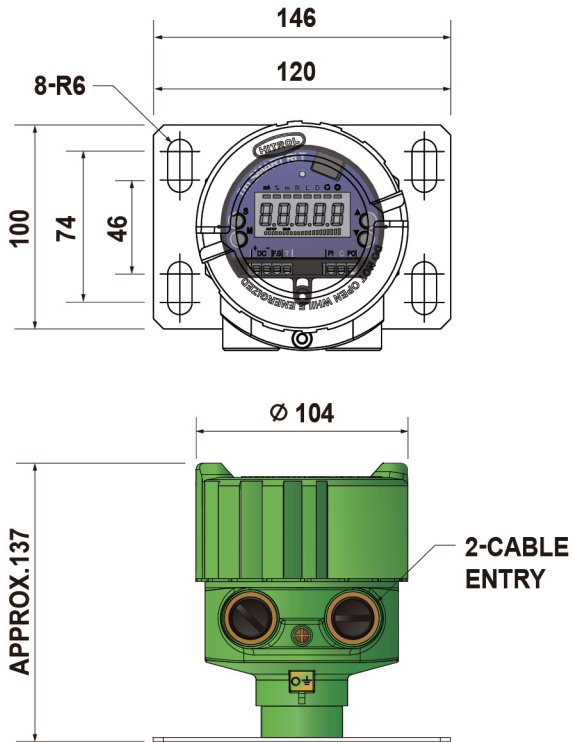
HI-100D (PBT)



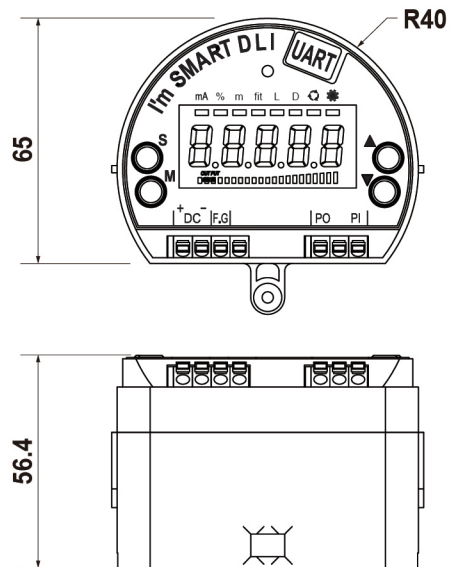
HI-100D (AL.C)



HI-100D-EX



HI-100D AMP



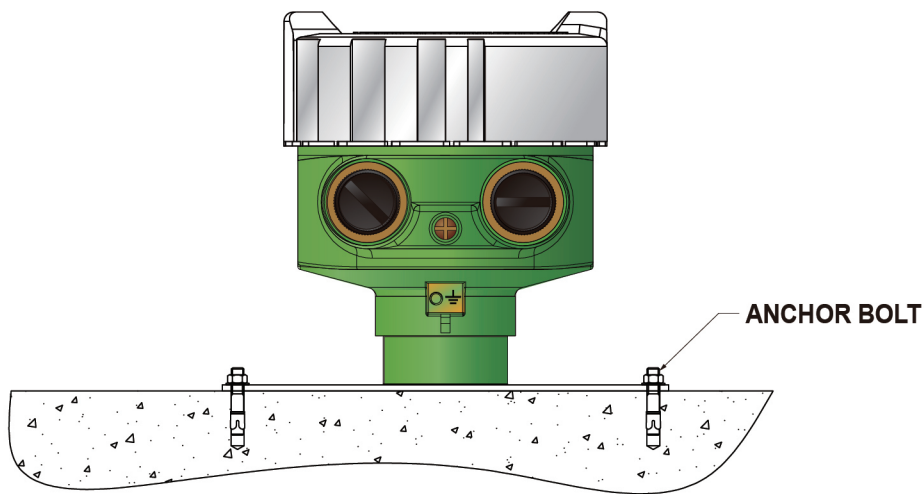
◆ 실제제품과는 약간의 공차가 발생할 수 있습니다.

설치방법 | Installation

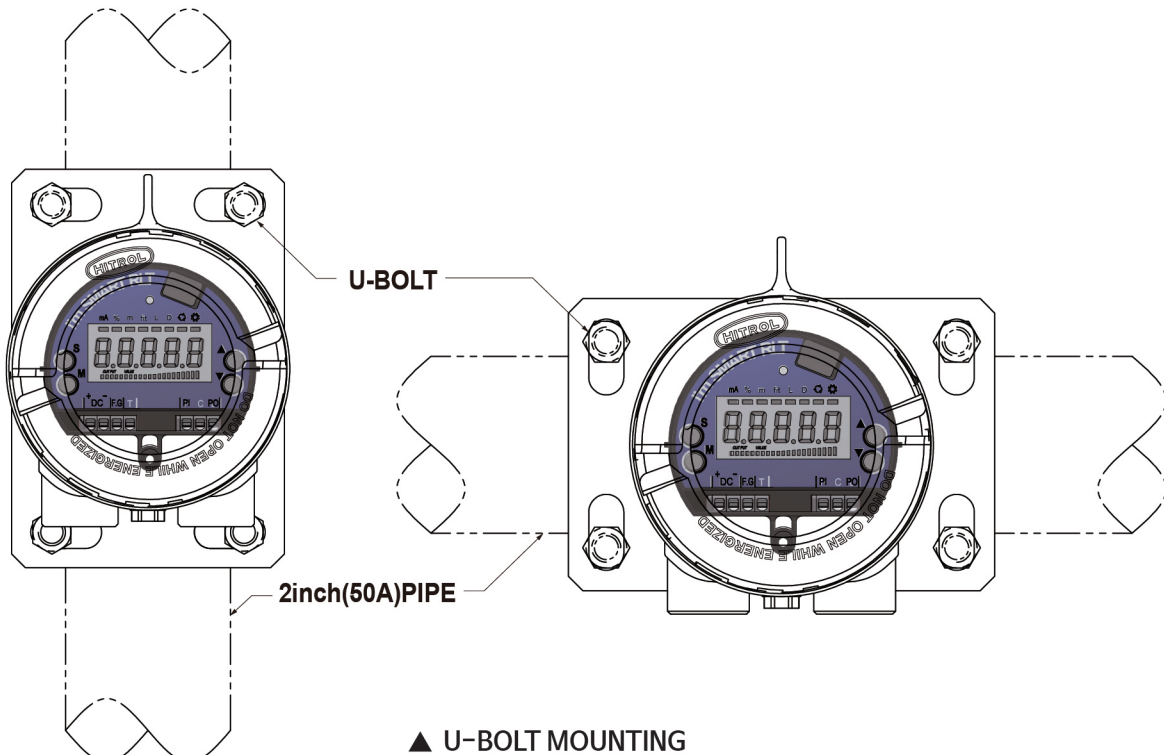
- 제품 설치 시에는 아래와 같은 사항을 고려하여 설치하여야 한다.

HI-100D는 주로 벽이나 2”(50A) 파이프에 U-BOLT로 체결하는 방법으로 진동이 없는 곳에 설치를 해야 한다. 불가피하게 진동이 있는 곳에 설치를 할 경우에는 진동에 의해 고정하는 볼트가 풀릴 수 있으므로, 각별히 주의해야 한다. 볼트 사이즈는 최대 M10를 권장한다. 별도의 요청사항이 없으면, 설치 볼트 및 파이프는 제공하지 않습니다. 그 이외에 아래 사항을 주의해야 한다.

- 주변 온도 $-20^{\circ}\text{C} \sim +60^{\circ}\text{C}$ 내에 사용
- 육안으로 확인 할 수 있는 곳에 설치
- HI-100D-Ex는 내압 방폭이므로, 0종 장소에는 설치 할 수 없다.



▲ ANCHOR BOLT MOUNTING



▲ U-BOLT MOUNTING

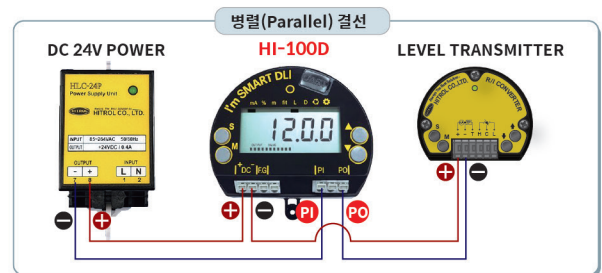
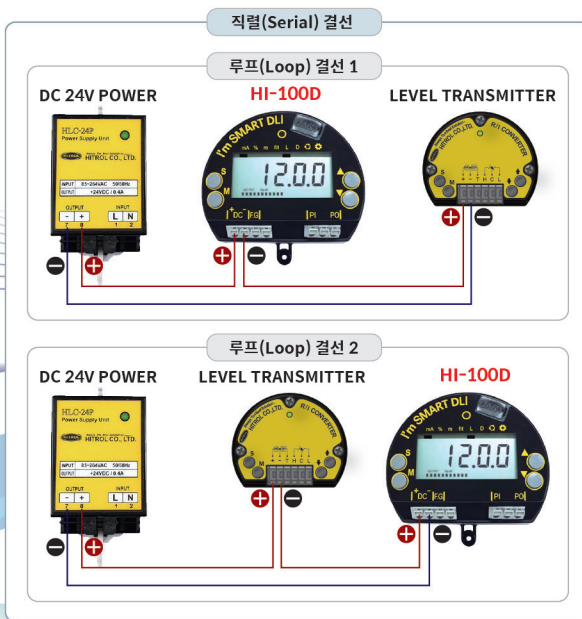
DIGITAL TYPE LEVEL INDICATOR

HI-100D Series

01 16Bit Microprocessor 기반의 Digital 운영 체계

02 다양한 형태의 Display 지시

03 직렬 (2선식), 병렬 (4선식) 결선 방식



 hitrol@hitrol.com

 www.hitrol.com

* 제품은 업그레이드를 위하여 예고 없이 변경될 수 있습니다.