

FLOAT TYPE LEVEL GAUGE

HLT-1000 Series



2 YEARS WARRANTY



ASME



www.hitrol.com



Always The Best Solution

HITROL CO., LTD.

개요 | Overview

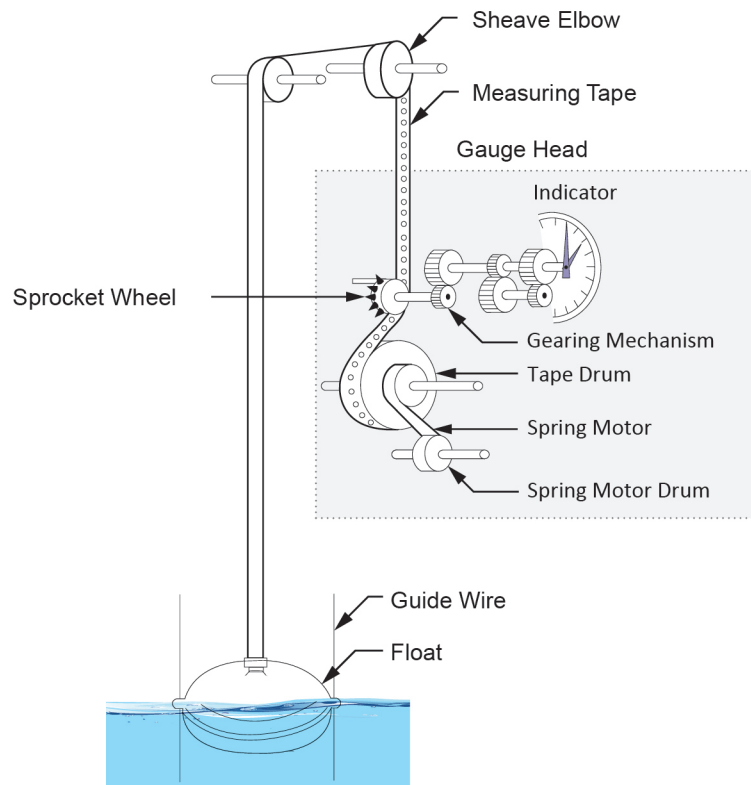
HLT-1000 Series는 FLOAT TYPE TANK LEVEL GAUGE로 부력을 이용하여 용기 안에 수위를 연속적으로 측정하는 GAUGE 이다. 주로 정수, 공업용수, LPG 탱크, 화학탱크 등의 액체 측정에 광범위하게 사용할 수 있다.

특징 | Characteristics

- 스프링 Balance를 이용한 Gauge로 mm단위로 판독
- 단순화한 설계로 높은 정확도와 내구성
- 별도의 현장 전원(전력) 필요 없음
- 작동확인 장치에 의한 Gauge 동작확인
- 지상 판독 및 탱크상 판독 가능
- 간편한 교정
- 원격지시, 제어, 경보용 전송장치 설치 가능

동작원리 | Operation Principle

- 탱크내 액체 표면에 있는 Float는 Float의 무게, Float의 부력 및 테이프 장력이 평형을 이루는 점에서 일정한 잠수 깊이로 떠 있게 된다. 측정된 Level은 측정 테이프 및 계수기를 통하여 표시된다.
- Level이 올라가거나 또는 내려 갈 경우, Float의 무게 변동에 따른 동력(상승 또는 하강)이 생기고 이 힘은 즉시 스프링에 의해 보상되는 점에서 평형을 이룬다. 아울러 측정 테이프는 이동을 하게 되고 변동된 Level에 비례하여 조절된 위치를 표시하게 된다.



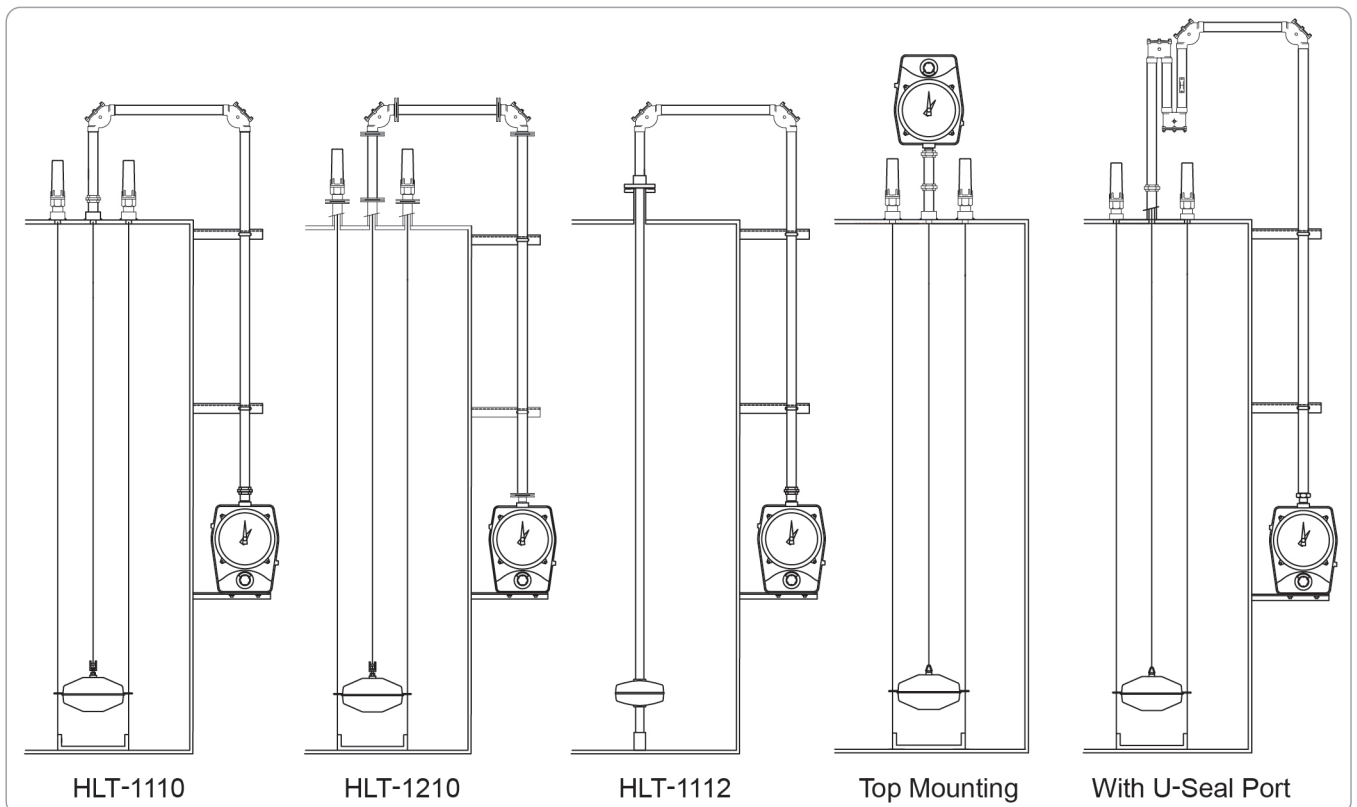
FLOAT TYPE TANK LEVEL GAUGE
HLT-1000 Series

제품 사양 | Specification

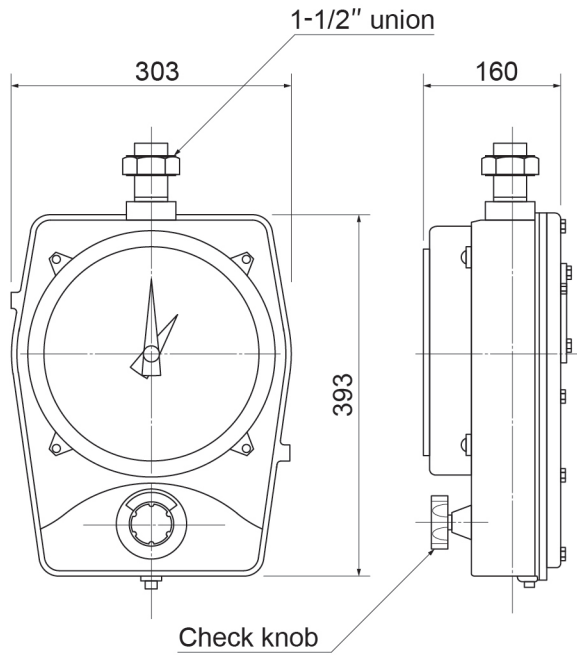
Model	HLT-1110	HLT-1210	HLT-1112
Process Connection	Screw (PT 1-1/2")	Flange (1-1/2")	Flange (2")
Process Temperature	Max. 150°C		SUS : Max. 150°C Teflon : Max. 150°C
Process Pressure	ATM		5kgf/cm ²
Indicator	2-Points Dial		
Enclosure	Weather Proddf (IP65) (Opt. Combination Units 체결시 Ex-Proof 가능)		
Gauge Head Material	Aluminum		
Float Material	SUS 304, SUS 316, etc.		SUS 304, SUS 316, SUS304+Teflon Coating
Accessory Material	Top Anchor : SUS316L+C.S(Std.), Sheave Elbow : AL (Std.), Measuring Tape : SUS316, Guide Wire : SUS304 (Std.)		Sheave Elbow : AL (Std.) Measuring Tape : SUS 316
Specific Gravity	Above 0.5		
Measuring Range	2.5m / 5m / 10m / 16m / 20m / 30m		Max. 5m
Accuracy	±2mm		
Combination Units	HAT-1000 (DC 4~20mA) / HAT-5000 (Max. 4-SPDT) HAT-1000-EX / HAT-5000-EX, Enclosure: Ex d IIC T4, IP66		

▶ **ORDER CODES**는 당사 홈페이지 www.hitrol.com 에서 출력하여 사용하실 수 있습니다.

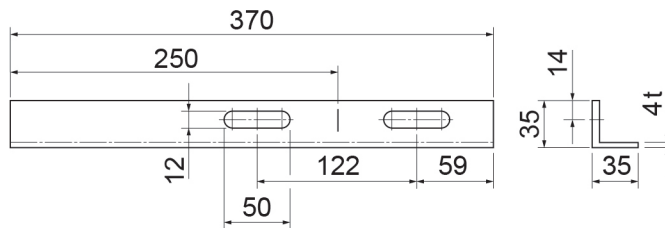
타입 | Type



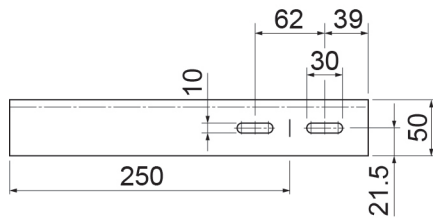
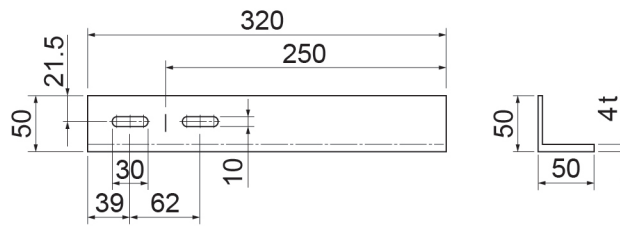
Gauge Head



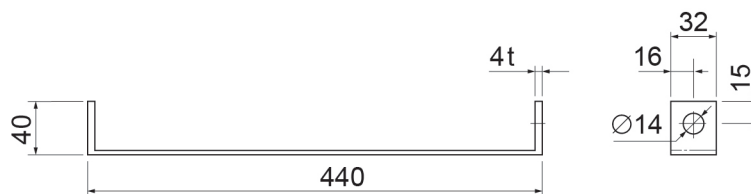
Gauge Support



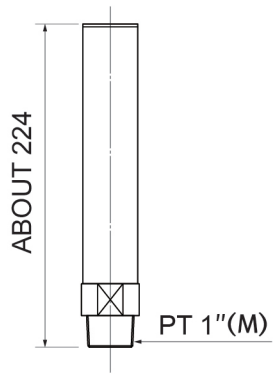
Pipe Support



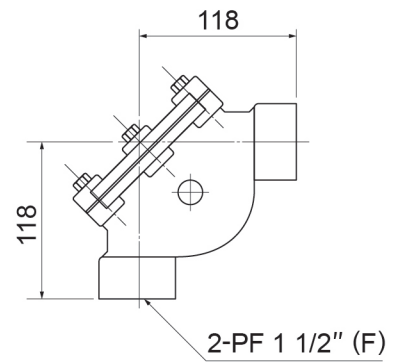
Bottom Anchor



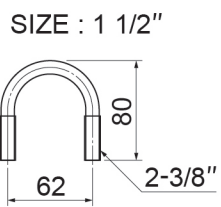
Top Anchor



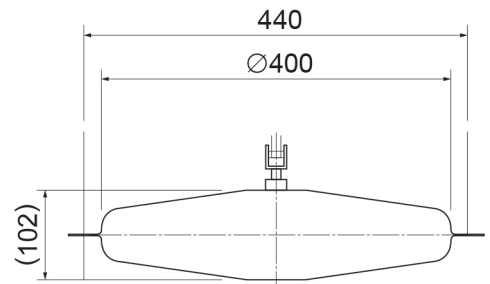
Sheave Elbow



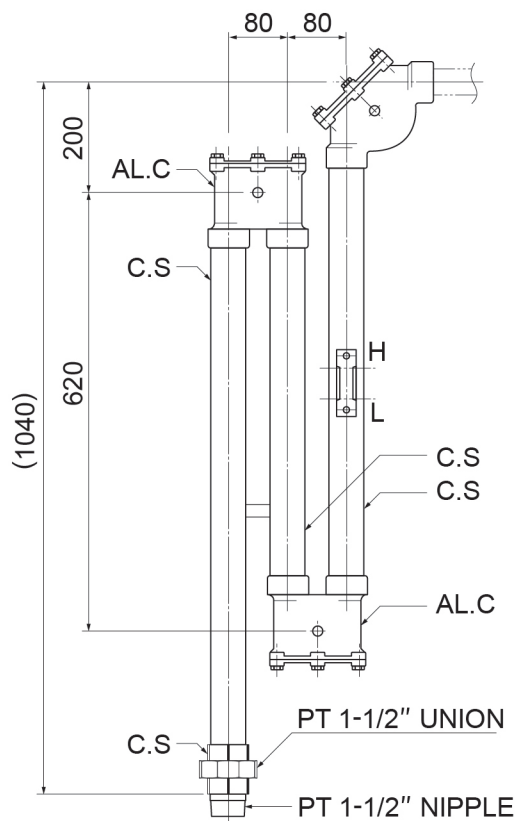
U-Bolt



Float



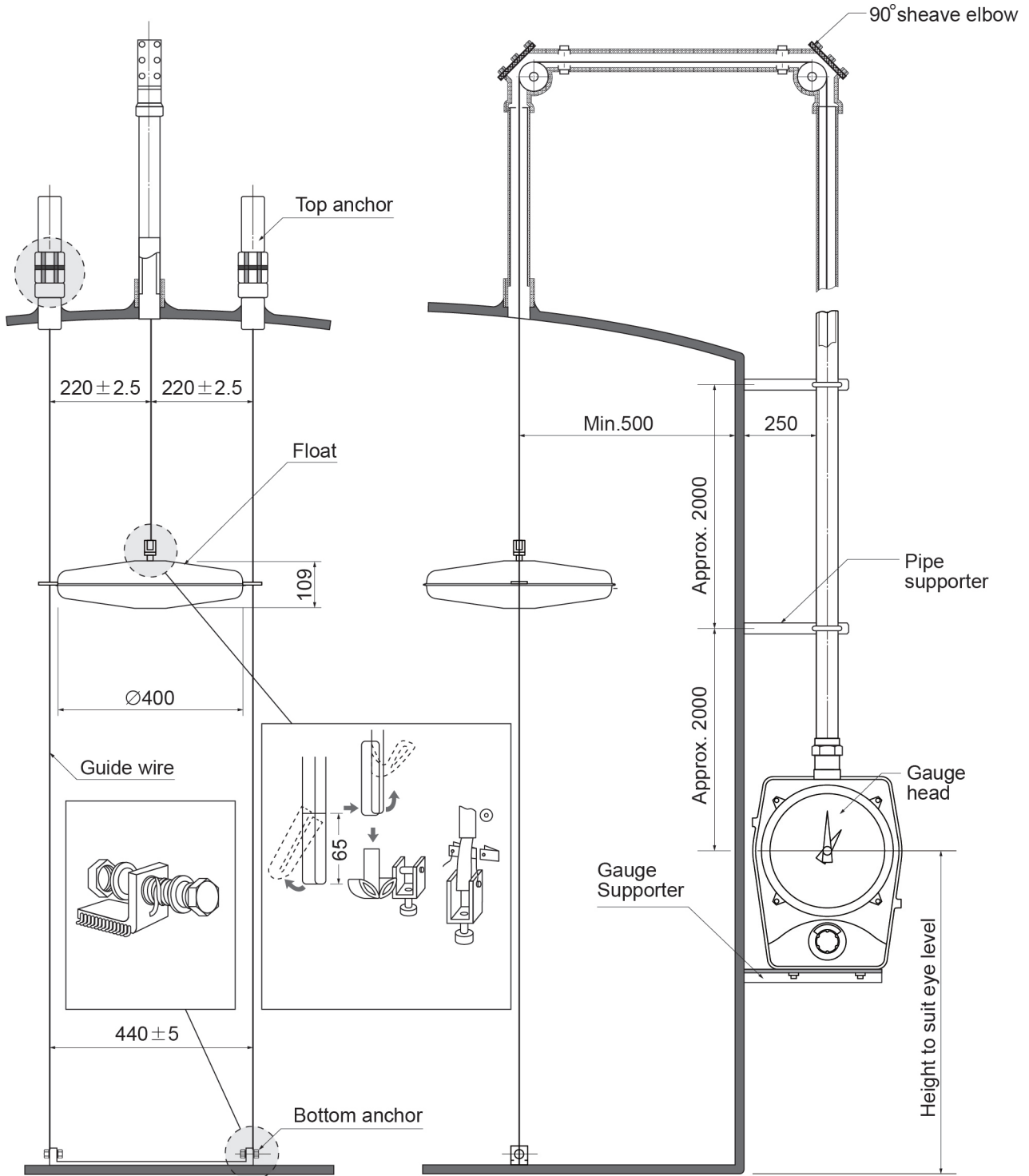
U-Seal Port



◆ 실제 제품과는 약간의 공차가 발생할 수 있습니다.

- 제품 설치 시에는 아래와 같은 사항을 고려하여 설치하여야 한다.

▶ Cone Roof Type



- 제품 설치 시에는 아래와 같은 사항을 고려하여 설치 하여야 한다.

▶ **Floating Roof Type**

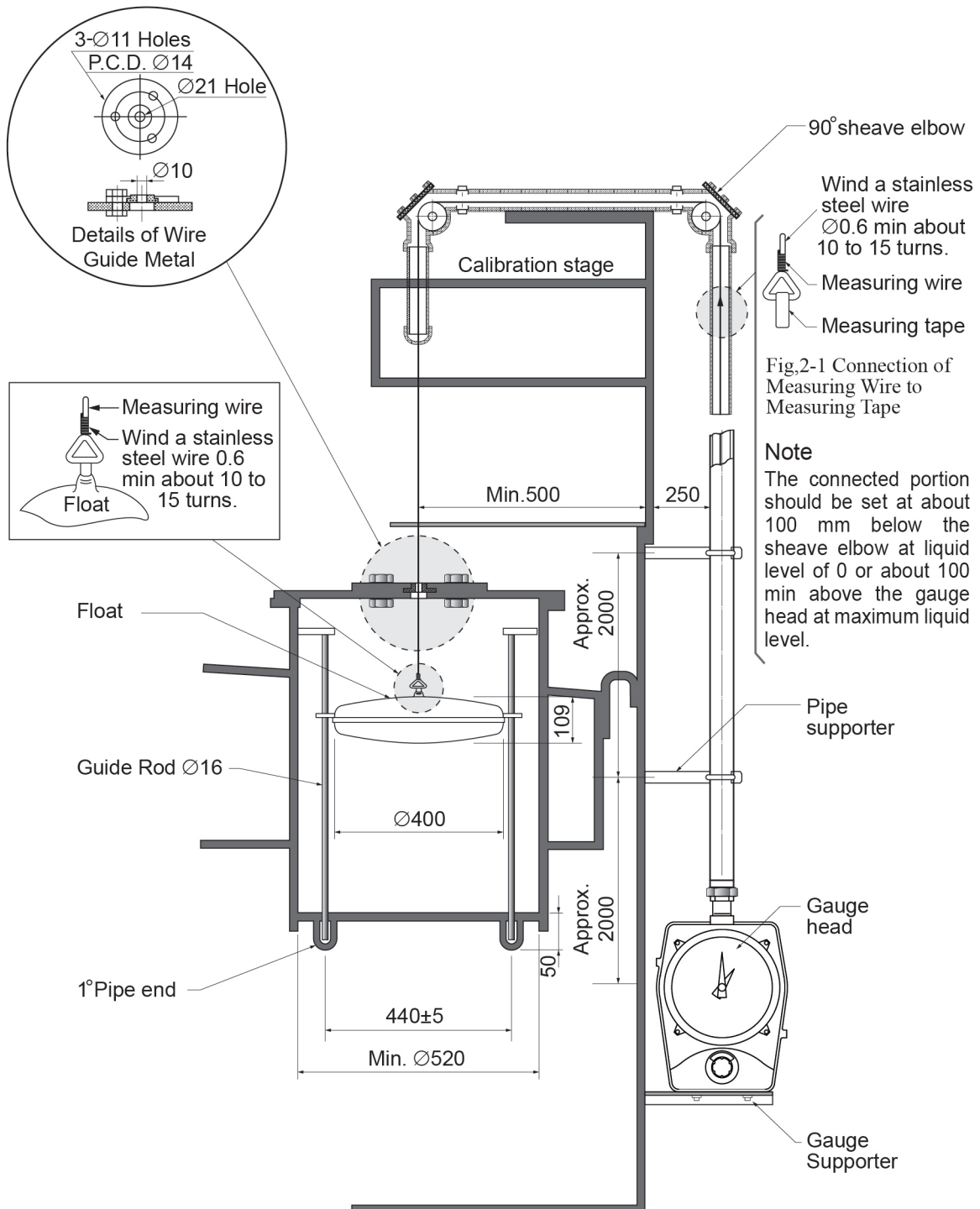


Fig.2-1 Connection of Measuring Wire to Measuring Tape

Note
The connected portion should be set at about 100 mm below the sheave elbow at liquid level of 0 or about 100 mm above the gauge head at maximum liquid level.

FLOAT TYPE LEVEL GAUGE

HLT-1000 Series

01

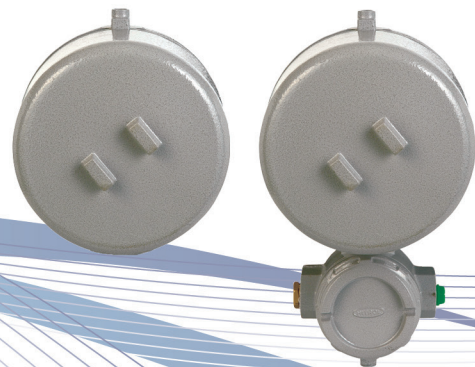
단순화된 설계로 높은 정확도와 내구성

02

작동확인 장치에 의한 GAUGE 동작확인

03

원격지시, 제어 경보용 전송장치 설치 가능



 hitrol@hitrol.com

 www.hitrol.com

* 제품은 업그레이드를 위하여 예고 없이 변경될 수 있습니다.