

ELECTRODE TYPE LEVEL SWITCH

# HE Series



ASME



[www.hitrol.com](http://www.hitrol.com)



Always The Best Solution  
**HITROL CO., LTD.**

## 개요 | Overview

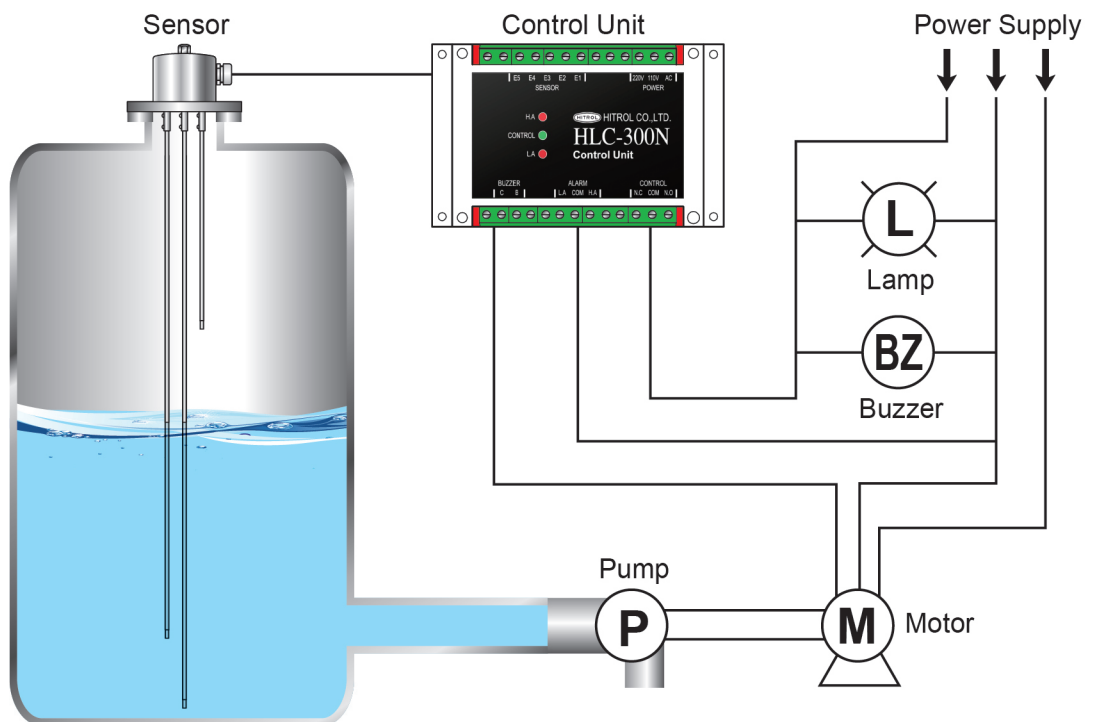
**HE-Series**는 Electrode Type Level Switch로 수처리 시설을 비롯한 산업현장에서 각종 액면을 제어 시 사용되며, Tank내 설정한 높이에 전극봉을 설치하여 측정물이 접촉하면 전기적 신호를 검출하여 측정물의 높이를 확인한다.

## 특징 | Characteristics

- 전도성이 있는 다양한 액체에 사용 가능
- 저렴한 가격
- 높은 측정 신뢰성
- 간단한 구조로 현장 설치 편의성
- 가동부가 없어 고장율 최저

## 동작원리 및 제품구성 | Operation Principle and Composition

Tank내 설치된 각각의 전극봉에 미세한 전류를 공급하고 전도성을 가진 측정물이 전극봉에 도달하였을 때 전류가 흐르게 된다. Control Unit에서 이 전류신호를 검출하여 점접 신호를 출력한다.





ELECTRODE TYPE LEVEL SWITCH  
**HE Series**

## 제품 사양 | Specification

| Model               | HE-□S                | HE-□V               | HE-1S   |
|---------------------|----------------------|---------------------|---|
| Installation        | Top Mounting         |                     |   |
| Electrode Material  | SUS 316L + PP        |                     | SUS 316L + Teflon   |
| Enclosure           | Weather Proof (IP54) |                     | Weather Proof (IP65)  |
| Process Pressure    | ATM                  |                     | 10kg/cm <sup>2</sup> (std.)<br>(Max. 20kg/cm <sup>2</sup> ) |
| Process Temperature | 60°C                 |                     | 80°C (std.)<br>(Max. 150°C)                                 |
| Connection Material | Bakelite             | PVC (std.)          | SUS 316L (std.)   |
| Process Connection  | Screw PF 2" (std.)   | 100A JIS 10K (std.) | Screw PT 1" (std.)  |
| Head Material       | Bakelite             | SUS 304             | ALC   |
| Cable Entry         | ∅7mm                 | 20A Cable Connector | PF 3/4" (std.)  |

| Model               | HE-□H                       | HE-□H-S   | HE-□H-SP                     |
|---------------------|-----------------------------|---|------------------------------|
| Installation        | Top Mounting                |   |                              |
| Electrode Material  | SUS 316L + Teflon           | SUS 316L + Ceramic  |                              |
| Enclosure           | Weather Proof (IP65)        |   |                              |
| Process Pressure    | Max. 10kg/cm <sup>2</sup>   | 10kg/cm <sup>2</sup> (std.)<br>(Max. 20kg/cm <sup>2</sup> ) |                              |
| Process Temperature | 80°C (std.)<br>(Max. 150°C) | 250°C (std.)<br>(Max. 350°C)                                | 250°C (std.)<br>(Max. 450°C) |
| Connection Material | SUS 304 (std.)              |   |                              |
| Process Connection  | Screw PT 2" (std.)          | 100A JIS 10K RF (std.)                                      |                              |
| Head Material       | Aluminum                    |   |                              |
| Cable Entry         | PF 3/4" (std.)              |   |                              |

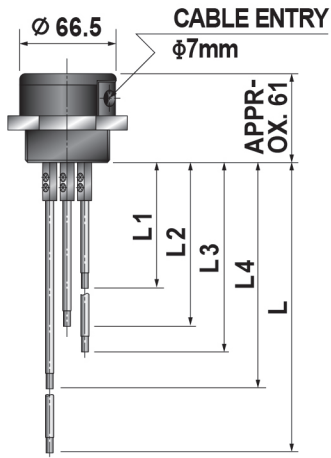
## Combination Unit

| Model          | HLC-200A  | HLC-300N   | HLC-400   |
|----------------|---|--|---|
| Installation   | Panel Inside Mounting   |  |   |
| Power Source   | AC 110 or 220V 50/60Hz  | AC 110/220V 50/60Hz  | AC 110/220V 50/60Hz   |
| Contact Form   | 1-SPDT  | 1-SPDT / 2-DPST  | 4-SPDT  |
| Function       | Control or Alarm  | Control + 2-Alarms   | 4-Alarms  |
| Contact Rating | AC 250V 5A, DC 30V 1A   | AC 250V 5A, DC 30V 5A  | AC 250V 10A, DC 30V 10A   |
| Appearance     |  |  |  |

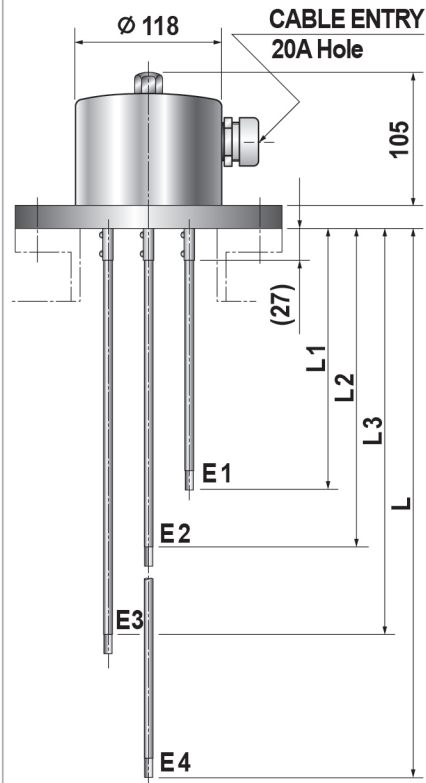
▶ **ORDER CODES**는 당사 홈페이지 [www.hitrol.com](http://www.hitrol.com) 에서 출력하여 사용하실 수 있습니다.

외형도 | Dimension

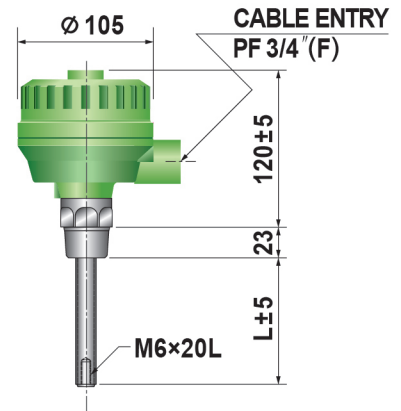
HE-□S



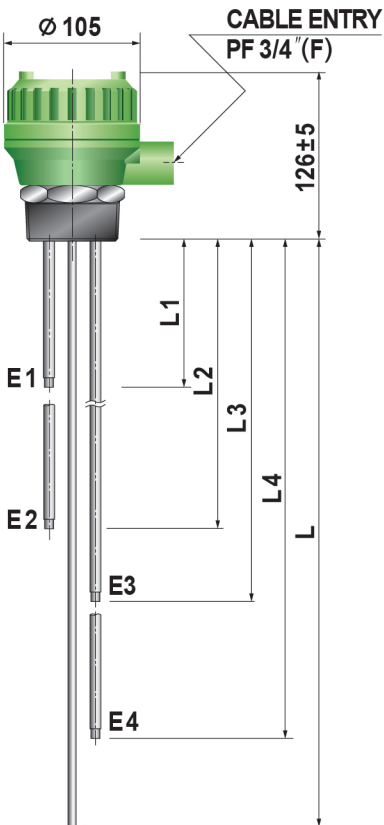
HE-□V



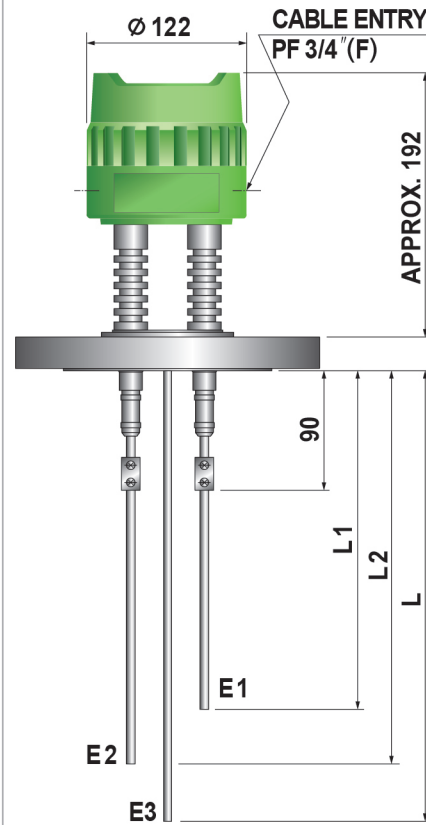
HE-1S



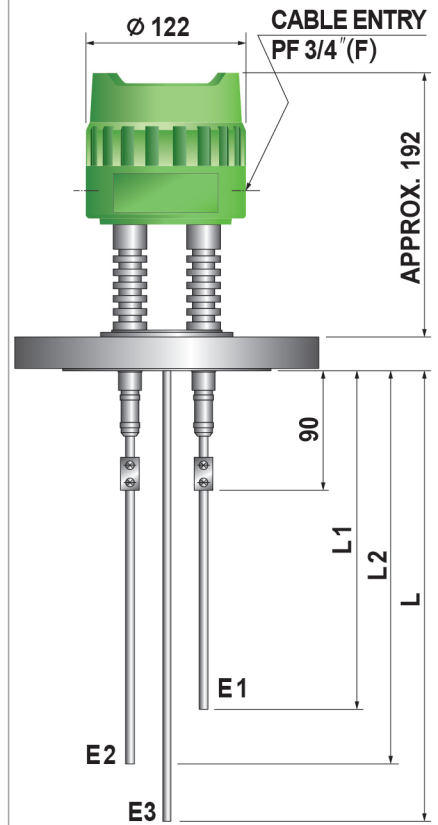
HE-□H



HE-□H-S



HE-□H-SP

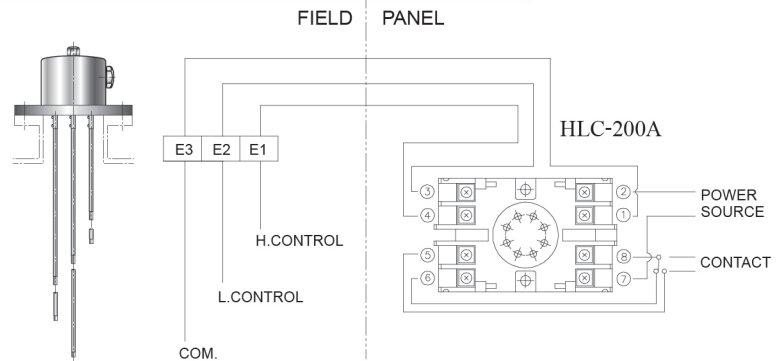


◆ 실제제품과는 약간의 공차가 발생할 수 있습니다.

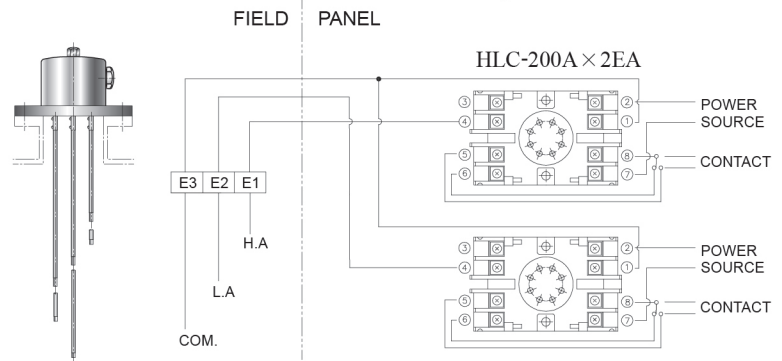
# Connection Diagram



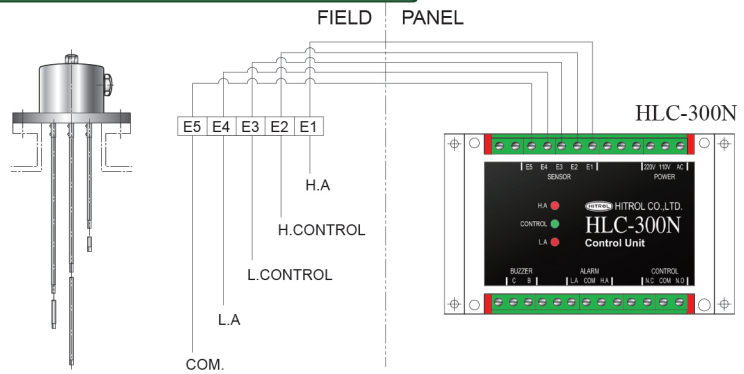
## HLC-200A Connection Diagram (Control)



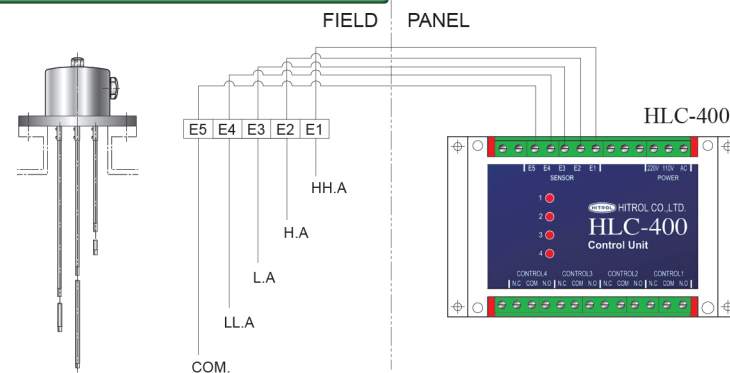
## HLC-200A Connection Diagram (Alarm)



## HLC-300N Connection Diagram



## HLC-400 Connection Diagram



## ELECTRODE TYPE LEVEL SWITCH

# HE Series

01

저렴한 가격 대비 높은 측정 신뢰성

02

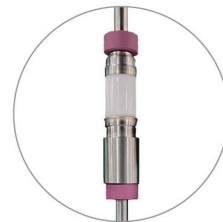
구조 및 설치가 간단


03

고온, 고압 가능으로 다양한 환경 적용 가능

04

다양한 레벨 접점 적용 가능 (1 Point ~ 6 Point)



 [hitrol@hitrol.com](mailto:hitrol@hitrol.com)

 [www.hitrol.com](http://www.hitrol.com)

\* 제품은 업그레이드를 위하여 예고 없이 변경될 수 있습니다.