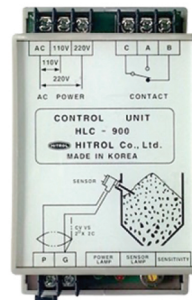


VIBRATION TYPE LEVEL SWITCH

HTM-920(921) Series



2 YEARS WARRANTY



ASME



www.hitrol.com



Always The Best Solution
HITROL CO., LTD.

개요 | Overview

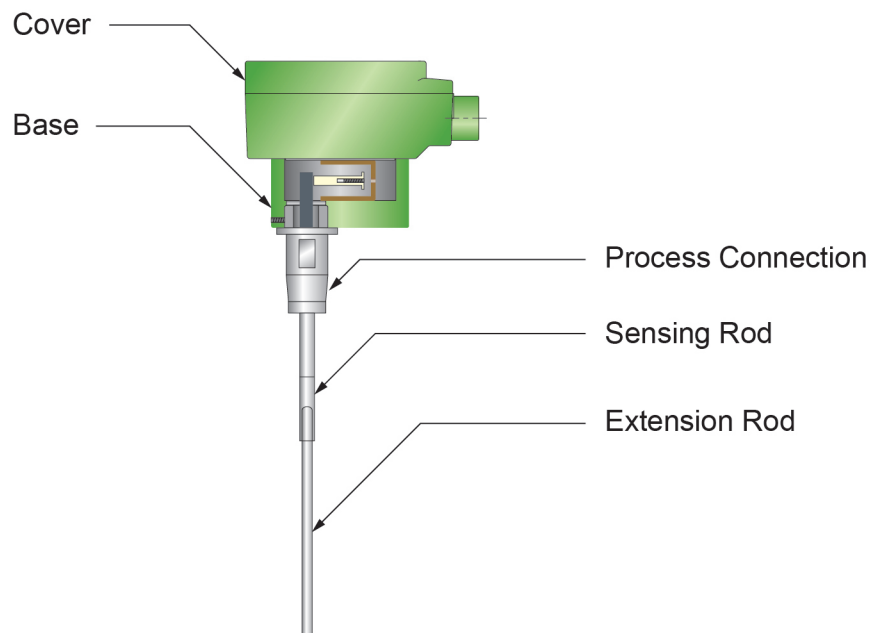
HTM-920(921) Series는 Tank내의 분체를 공진 주파수를 사용하여 레벨을 측정하는 센서로서, HTM-921 모델은 일체형이며 HTM-920 모델은 센서와 컨트롤러가 분리된 제품이다.

특징 | Characteristics

- 여러 종류의 고체나 분체의 레벨을 검출 할 수 있다.
- 측정물에 따른 감도 조정이 별도로 필요하지 않다.
- 기계적인 구동부위가 없어 수명이 길다.

동작원리 및 제품구성 | Operation Principle and Composition

HTM-920(921) Series의 센서 Head에는 주파수를 발생하는 모듈이 내장되어 있어 측정물이 센서 주위를 둘러 쌓이지 않았을 때에는 모듈에서 발생된 신호가 센서를 고유의 주파수로 연속적으로 진동하게 한다. 측정물이 센서 주위를 둘러싸고 있다면 모듈로부터의 출력은 매우 낮은 값으로 떨어지고, 이와 같은 원리로 동작되어 컨트롤러에 신호가 입력되면 컨트롤러의 릴레이가 동작되어 경보나 공정제어에 사용 할 수 있다.



VIBRATION TYPE LEVEL SWITCH
HTM-920 Series

제품 사양 | Specification

▶ 일체형

Model	HTM-921
Installation	Top or Side
Ambient Temperature	-20°C ~ +60°C
Process Temperature	Max. 150°C
Process Pressure	Up to 10kg/cm ² (150#)
Power Source	AC 110V / 220V (std.)
Contact Form	SPDT
Contact Rating	AC 250V, 10A / DC 30V, 10A
Enclosure	Weather Proof (IP54)
Application	Solid, Powder, etc.
Wetted Part Material	SUS 316L
Process Connection	Screw PT 1" (std.)
Housing Material	Aluminum
Length	100mm (std.)
Cable Entry	PF 3/4" (F) (std.)

▶ 분리형

Model	HTM-920
Installation	Top or Side
Ambient Temperature	-20°C ~ +60°C
Process Temperature	Max. 150°C
Process Pressure	Up to 10kg/cm ² (150#)
Enclosure	Weather Proof (IP66)
Application	Solid, Powder, etc.
Wetted Part Material	SUS 316L
Process Connection	Screw PT 1" (std.)
Housing Material	Aluminum
Length	100mm (std.)
Cable Entry	PF 1/2" (F) (std.)
Combination Unit	HLC-900L or HLC-900P

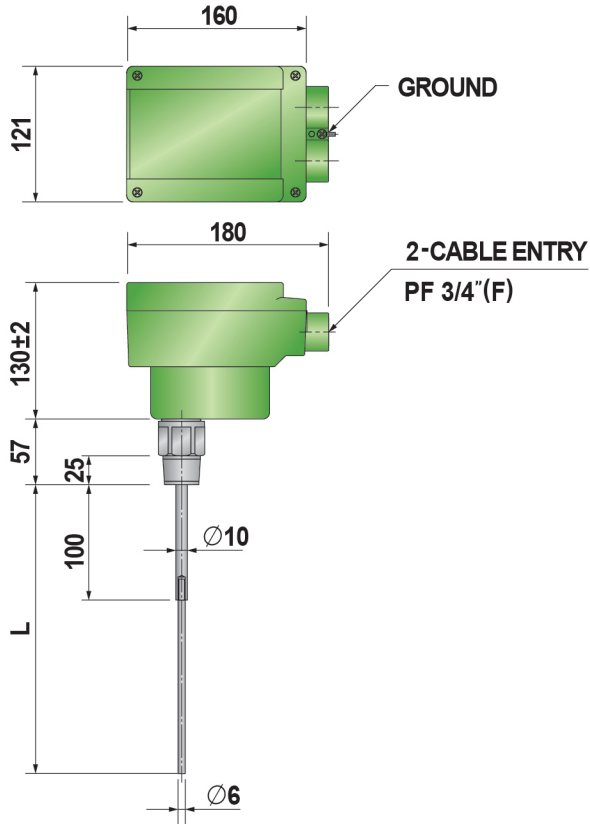
▶ Combination Unit

Model	HLC-900L	HLC-900P
Installation	Local	Panel Inside
Ambient Temp.	-20°C ~ +60°C	
Power Source	AC 110V / 220V (std.)	
	DC 24V (opt.)	
Contact Form	SPDT / DPDT	SPDT
Contact Rating	SPDT / AC 250V 10A, DC 30V 10A	AC 250V 10A, DC 30V 10A
	DPDT / AC 250V 5A, DC 30V 5A	-
Enclosure	Weather Proof(IP66)	-
Housing Material	Aluminum	Plastic
Cable Entry	PF 3/4" (F) (std.)	Terminal Block
Combination Sensor	HTM-920	

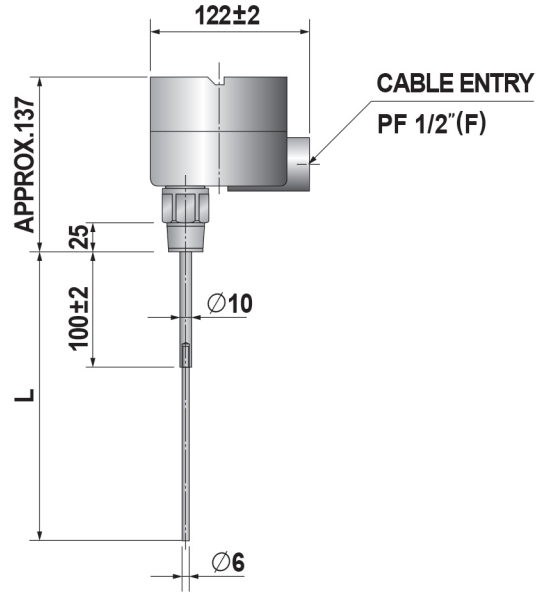
▶ **ORDER CODES**는 당사 홈페이지 www.hitrol.com 에서 출력하여 사용하실 수 있습니다.

외형도 | Dimension

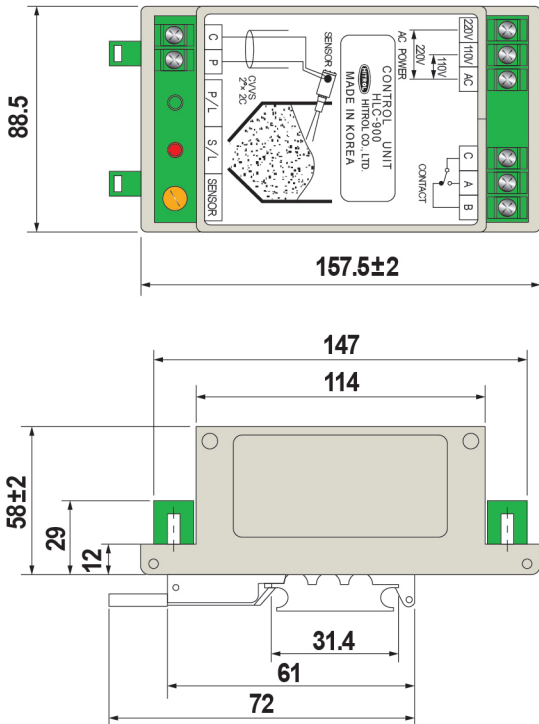
HTM-921 (일체형)



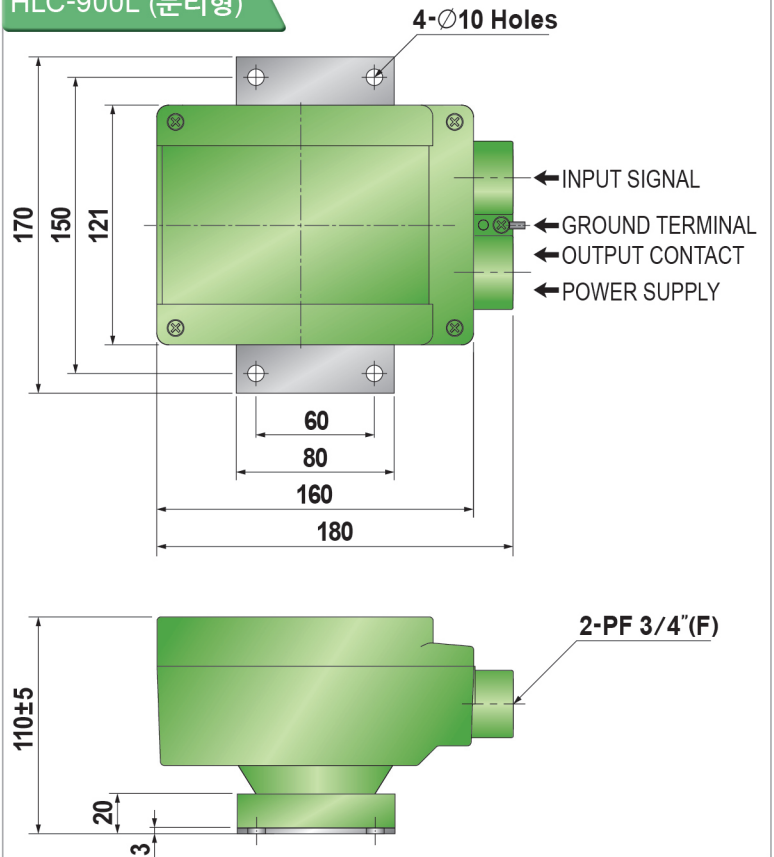
HTM-920 (분리형)



HLC-900P (분리형)



HLC-900L (분리형)



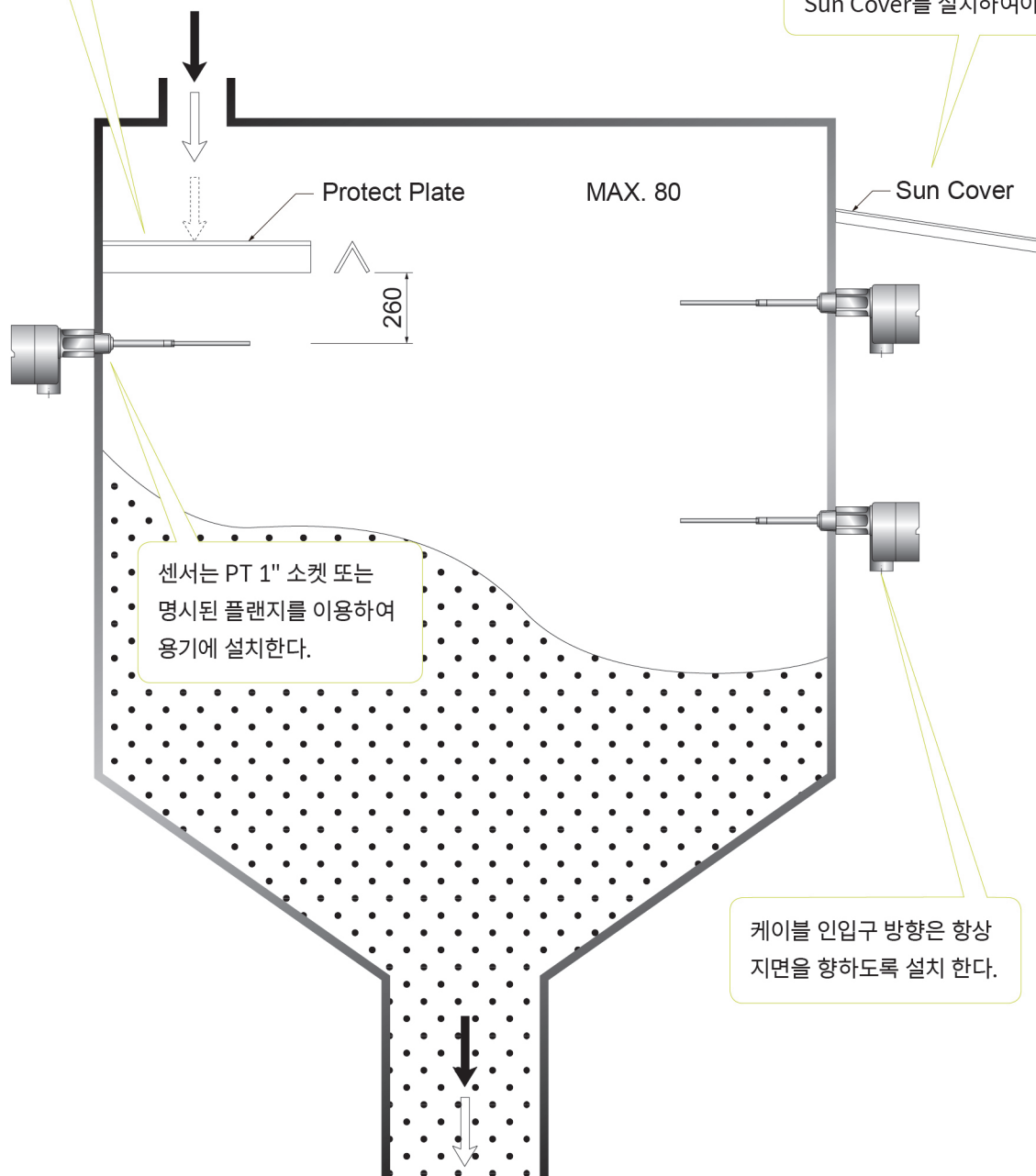
◆ 실제제품과는 약간의 공차가 발생할 수 있습니다.

설치방법 | Installation

- 제품 설치 시에는 아래와 같은 사항을 고려하여 설치 하여야 한다.

센서는 측정물이 들어오는 입구를 피해서 설치해야 하며 만약 입구에 설치시에는 떨어지는 측정물이 센서에 직접적으로 닿지 않도록 보호판(Protect Plate)을 상부에 설치하여 센서의 손상이 없도록 하여야 한다.

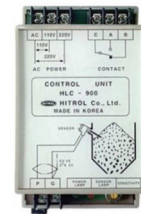
하우징이 직사광선에 의해 직접적인 영향을 받지 않도록 Sun Cover를 설치하여야 한다.




VIBRATION TYPE LEVEL SWITCH

HTM-920(921) Series

- 01 소형 용기에 적용 가능
- 02 견고한 구조 및 오랜 사용주기
- 03 다양한 고체나 분체의 레벨을 검출 가능
- 04 설치 및 운전환경에 따라 분리형 가능



 hitrol@hitrol.com

 www.hitrol.com

* 제품은 업그레이드를 위하여 예고 없이 변경될 수 있습니다.