

FLOAT TYPE LEVEL TRANSMITTER

HT-100F Series



2 YEARS WARRANTY



ASME



www.hitrol.com



Always The Best Solution
HITROL CO., LTD.

개요 | Overview

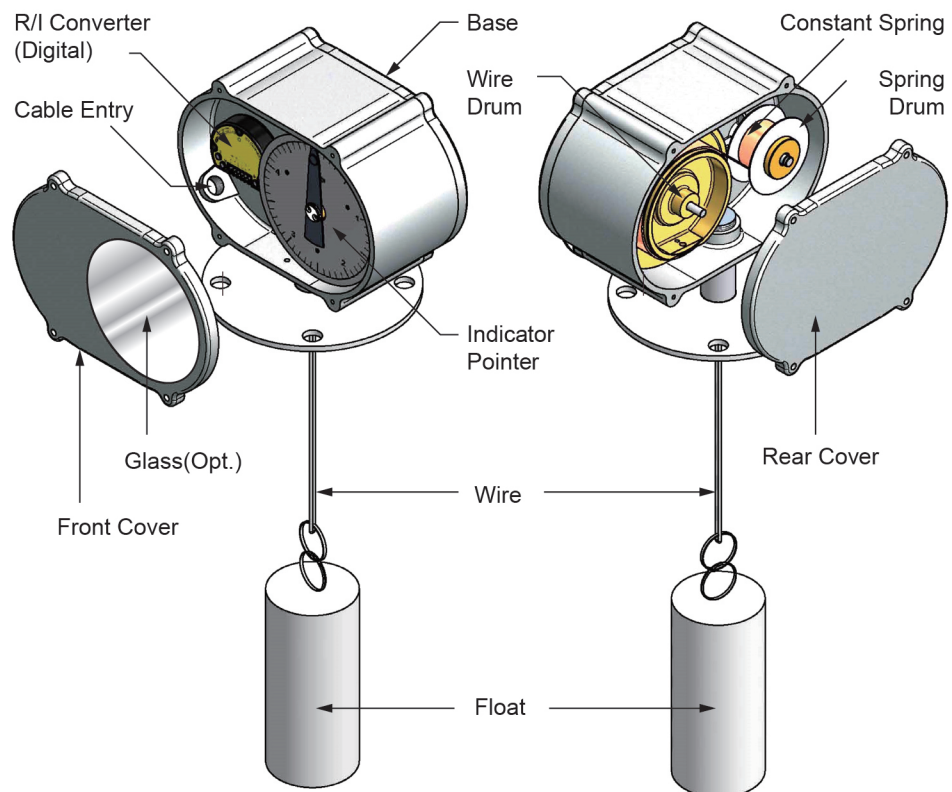
HT-100F Series는 FLOAT TYPE LEVEL TRANSMITTER로 탱크 상부에 설치하여 액면의 변화를 연속 측정하는데 사용되는 레벨계이다. 특히, 건물 지하 탱크 상부와 천정까지의 높이가 낮을 때 사용이 편리한 제품이다.

특징 | Characteristics

- 액체측정에 많이 사용한다.
- 원격 제어 / 현장 지시가 가능 하다.
- Wire로 구성되어 있어 천고가 좁은 공간에서도 설치가 용이하다.
- 구조가 견고하고 유지 보수가 용이 하다.
- NAMUR NE43 적용

동작원리 및 제품구성 | Operation Principle and Composition

- 측정물의 비중에 맞춰 제작된 Float가 부력에 의해 액면과 동일하게 상하운동을 하면 Float에 연결된 와이어가 Constant Spring에 의해 Wire Drum에 감기게 된다.
- 이 Wire Drum의 회전은 기어시스템에 전달되어 Indicator 포인터를 동작시킨다.
- Indicator 포인터에 내장된 자석이 리드스위치를 동작시켜 저항 값을 변화시키며, 변화된 저항 값은 Housing 내부의 R/I Converter가 검출하여 저항 값에 맞는 전류 값(DC 4~20mA)을 연속적으로 출력한다.



FLOAT TYPE LEVEL TRANSMITTER
HT-100F Series

제품 사양 | Specification

Model	HT-100F	HT-100FI
Mounting	Flange	
Process Temperature	Max. 80°C	
Process Pressure	ATM	
Local Indicator	No	Yes (1-Point Dial)
Power Source	DC 24V	None(Std.), DC 24V(Opt.)
Output	DC 4~20mA (2-wire)	Display(Std.), DC 4~20mA (2-wire) (Opt.)
Enclosure	Weather Proof (IP54)	
Wetted Part Material	SUS 316L	
Process Connection	100A JIS 10K FF / C.S (std.)	
Housing Material	Aluminum	
Cable Entry	PF 1/2" (F) (std.)	
Measuring Range	Max. 7.5m	
Accuracy	±2% of F.S	

HT-100F Series

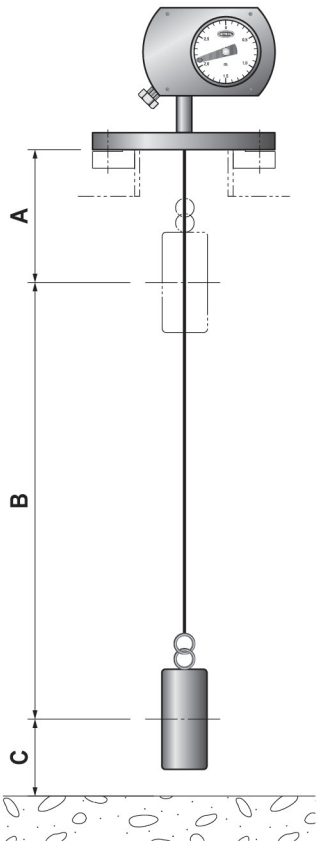


▶ **ORDER CODES**는 당사 홈페이지 www.hitrol.com 에서 출력하여 사용하실 수 있습니다.

Float 적용사양

Float Size		Spring Length / Measuring Range	S.G range
외경(O.D)	길이(L)		
89.1mm	200mm	5m / ~ 3.5m	0.7 이상
		7.5m / ~ 6m	0.7 이상
		10m / ~ 7.5m	0.8 이상
76.3mm	250mm	5m / ~ 3.5m	0.7 이상
		7.5m / ~ 6m	0.7 이상
		10m / ~ 7.5m	0.8 이상

측정 길이 | Measuring Length



구 간	거리(mm)
A	Min.180
B	1,000~7,500
C	Min.150

A = 설치 위치에서 측정 할 수 없는 최소 길이 (상부 불감대)

B = 측정범위(MEASURING RANGE)

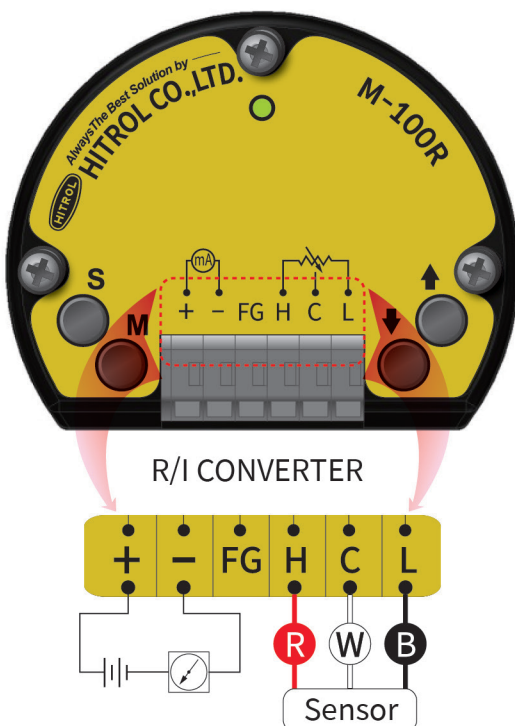
C = 제품 끝 단 위치에서 측정 할 수 없는 최소 길이 (하부 불감대)

DIGITAL TYPE R/I Converter (M-100R)

▶ 사양 | Specification

Item	Specification
Micom	16Bit MicroProcessor
Supply Voltage	+17V ~ +40V @ Typ.+24V
Operating Voltage	+3.3V
Current Consumption	3mA이하 @ Sensor 1KΩ
Status Indicator	Tri-Color LED (Green/Red/Orange)
Zero / Span Set	Tact Switch
Wire Connection	One-Touch Connector
Ambient Temperature	-40°C ~ +85°C
Dimension	80mm x 65mm x 20mm
Weight	54g
Current Loop Interface	2-Wire Loop Current
Output Current (Accuracy)	3.8mA ~ 20.5mA @ ±0.2% F.S
Frame Ground	FG

▶ 결선방법 | Wiring



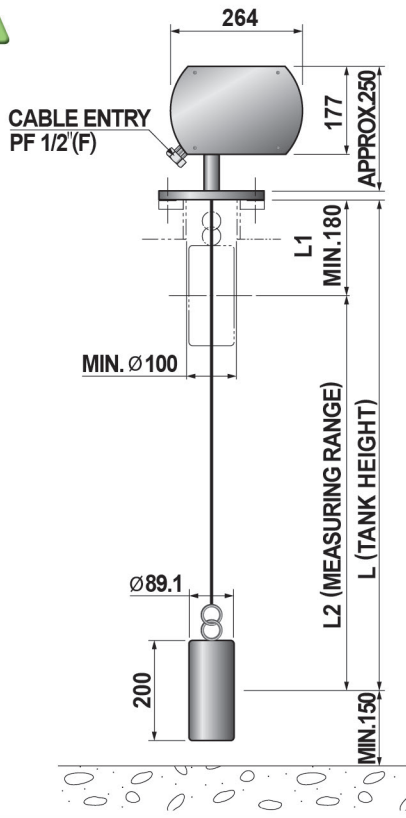
- 사용자의 환경에 따라 자유롭게 Setting 가능
- 센서상태 진단 기능
- Simulation Current Out 기능 (4mA, 12mA, 20mA)

■ R/I CONVERTER

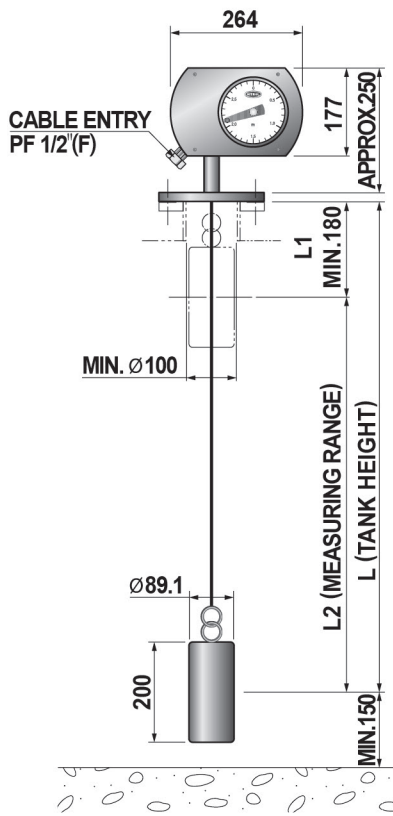
- ◆ + - : DC 24V(DC 4~20mA Loop)
- ◆ FG : Frame Ground
- ◆ H.C.L : SENSOR와 R/I CONVERTER 연결선

외형도 | Dimension

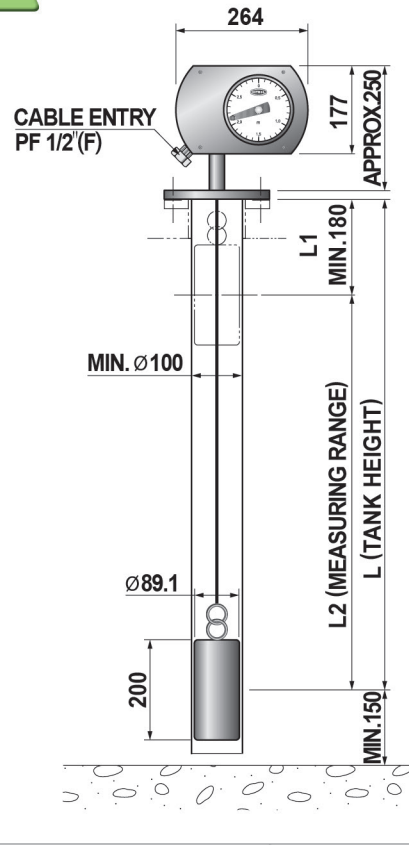
일반형



현장지시형



보안관형



◆ 실제제품과는 약간의 공차가 발생할 수 있습니다.

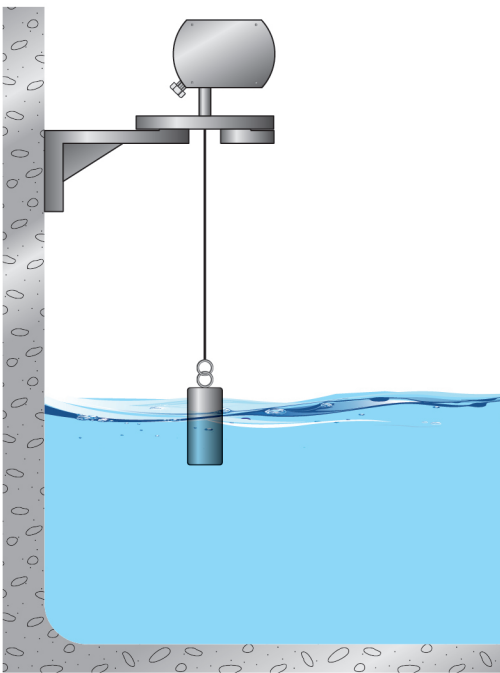
- 제품 설치 시에는 아래와 같은 사항을 고려하여 설치 하여야 한다.



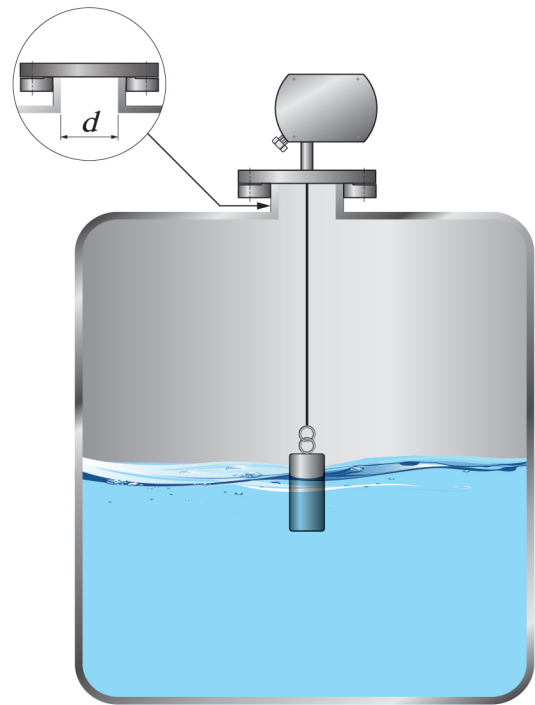
측정물이 유입되는 입구에 제품을 설치 시에는 오작동이 일어날 수 있으므로 가이드를 설치하거나 측정물의 인입구와 떨어진 곳에 설치하여야 한다.



측정물의 흐름이 있거나 출렁거림 및 센서 주변에 교반기가 있을 때에는 보호관 타입을 사용하여야 한다.



콘크리트 벽에 설치 시 위의 그림과 같이 장착한다.



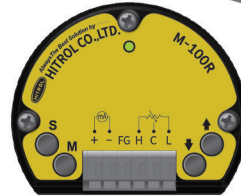
“d”직경은 FLOAT보다 큰 직경, 직관을 선택한다.

FLOAT TYPE LEVEL TRANSMITTER

HT-100F Series

01

국내유일 DIGITAL TYPE INTELLIGENT R/I CONVERTER



02

몰당형 REED SWITCH | 안정성.정밀성 향상



03

견고한 구조! 협소한 설치장소에 최적!

04

NAMUR NE43 적용

05

다양한 COMBINATION UNIT DIGITAL INDICATOR (HI-100D & HTA-SERIES)



 hitrol@hitrol.com

 www.hitrol.com

* 제품은 업그레이드를 위하여 예고 없이 변경될 수 있습니다.